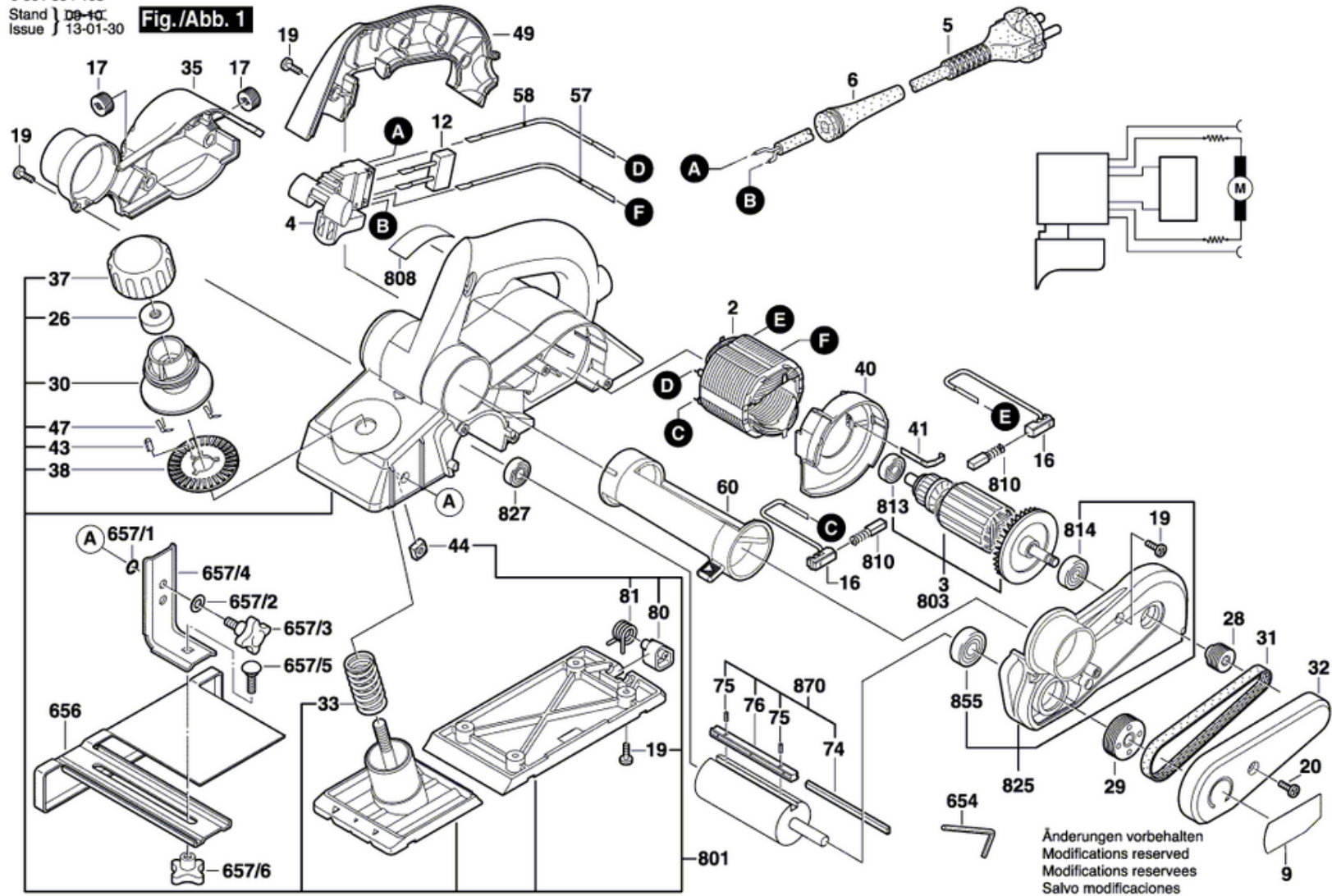


Artikel Article	Nr. No	Beschreibung Désignation		Menge Quantité	Abbildung Figure
2	2 604 220 480	Polschuh 230-240V	Épanouissement Polaire 230-240V	1	1
4	1 607 200 158	Schalter	Commutateur	1	1
5	1 604 460 402	Netzanschlussleitung CH 4,15m 2 x 1,0mm H05 RN-F	Câble d'alimentation CH 4,15m 2 x 1,0mm H05 RN-F	1	1
6	2 600 703 017	Tülle Ø6,4-Ø7,2x76 MM	Manchon Ø6,4-Ø7,2x76 MM	1	1
9	2 609 130 771	Firmenschild GH0 26-82	Plaque De Marque GH0 26-82	1	1
12	2 609 120 049	Entstörfilter	Filtre D'antiparasitage	1	1
16	2 604 449 055	Kohlebürstenhalter	Porte-Charbon	2	1
17	2 609 100 087	Abdeckkappe	Capot	2	1
19	2 910 611 020	Blechschraube DIN 7981-ST3,9x19-C-H	Vis à Tôle DIN 7981-ST3,9x19-C-H	14	1
20	2 609 110 155	Schraube	Vis	1	1
26	2 609 110 131	Einstellmutter	Ecrou De Reglage	1	1
28	2 609 110 268	Riemenscheibe	Poulie	1	1
29	2 609 110 267	Riemenscheibe	Poulie	1	1
30	2 609 100 186	Drehknopf	Bouton Rotatif	1	1
31	2 609 100 410	Keilriemen	Courroie Trapezoidale	1	1
32	2 609 100 024	Getriebedeckel	Couvercle D'engrenage	1	1
33	2 609 110 077	Druckfeder	Ressort De Compression	1	1
35	2 609 100 023	Bürstendeckel BLAU	Capuchon De Balais BLEU	1	1
37	2 609 100 140	Griffkappe	Capuchon De Poignee	1	1
38	2 609 110 162	Klinkenscheibe	Disque-Cliquet	1	1
40	2 609 100 028	Luftleiring	Deflecteur D'air	1	1
41	2 601 329 053	Kontaktbügel	Etrier De Contact	1	1
43	2 917 800 053	Spiralspannstift DIN 7343-5x2,5	Goupille Spirale DIN 7343-5x2,5	1	1
44	2 603 320 004	Vierkantmutter M6	Ecrou Carre M6	2	1
47	2 601 254 000	Rastfeder	Ressort De Verrouillage	2	1
49	2 609 100 022	Griffschale BLAU	Poignee Couvercle BLEU	1	1
57	2 604 448 181	Verbindungsleitung L=233 MM WEISS	Cable De Connexion L=233 MM BLANC	1	1
58	2 604 448 118	Verbindungsleitung L=213 MM BLAU	Cable De Connexion L=213 MM BLEU	1	1

60	2 609 100 148	Umlenkrohr SCHWARZ	Tuyau Deviateur NOIR	1	1
74	2 608 635 341	Hobelmesser	Fer De Rabot	1	1
75	2 603 400 016	Gewindestift	Vis sans tête	2	1
76	2 603 111 001	Spannkeil	Clavette De Fixation	1	1
80	2 609 100 088	Messerschutz	Protege Couteaux	1	1
81	2 609 110 109	Feder	Ressort	1	1
654	1 907 950 003	Winkelschraubendreher DIN 911 SW2,5	Tournevis Coude DIN 911 SW2,5	1	1
655	2 609 170 013	Staubbeutel	Sac A Poussiere	1	N/V
656	2 608 005 015	Anschlagträger	Poutre De Butee	1	1
657/1	1 610 210 043	O-Ring 4,0x1,5 MM	Joint torique 4,0x1,5 MM	1	1
657/2	2 916 011 014	Unterlegscheibe DIN 125-A 6,4-ST	Rondelle plate DIN 125-A 6,4-ST	1	1
657/3	2 603 480 003	Flügelschraube M 6x16 MM	Vis A Oreilles M 6x16 MM	1	1
657/4	1 601 332 018	Anschlagwinkel	Equerre De Butee	1	1
657/5	2 910 281 201	Flachrundschraube DIN 603-M6x20	Boulon A Tete Bombee DIN 603-M6x20	1	1
657/6	2 609 199 008	Flügelmutter	Ecrou A Oreilles	1	1
801	2 609 199 578	Motorgehäuse	Carter De Moteur	1	1
803	2 609 199 269	Anker 230-240V	Induit 230-240V	1	1
808	1 601 106 032	Typschild 26x52 MM	Plaque signalétique 26x52 MM	1	1
810	2 609 120 398	Kohlebürste	Balai De Charbon	1	1
813	2 600 905 051	Rillenkugellager 7x19x6	Roulement A Billes Rigide 7x19x6	1	1
814	2 600 905 052	Rillenkugellager 8x22x7	Roulement A Billes Rigide 8x22x7	1	1
825	2 609 110 175	Lagerflansch	Flasque De Palier	1	1
827	2 600 905 051	Rillenkugellager 7x19x6	Roulement A Billes Rigide 7x19x6	1	1
855	2 600 905 064	Rillenkugellager 10x26x8	Roulement A Billes Rigide 10x26x8	1	1
870	2 609 110 193	Hobelkopf	Tete De Rabot	1	1

0 601 594 103
 Stand | D9-10
 Issue | 13-01-30

Fig./Abb. 1



Änderungen vorbehalten
 Modifications reserved
 Modifications reserves
 Salvo modificaciones