



Lamello

# Tanga DX200

Squadra d'appoggio  
sottile per la massima  
lunghezza di taglio



**NUOVO**

1700W,  
70 mm profondità  
di taglio,  
peso ridotto



# *Nessun danneggiamento dell'intradosso con Tanga DX200:*

- Asportazione pulita del vecchio controtelaio della finestra dalla muratura circostante
- Nessuna necessità di interventi aggiuntivi di restauro da parte dell'imbianchino o dello stuccatore
- Quantità minima di polvere e sporco
- Risanamento rapido e conveniente
- Minore tempo di intervento presso il cliente
- Maggiore praticità durante la lavorazione

**con  
Tanga DX200**



senza  
Tanga DX200



# I vantaggi in sintesi



## Taglio angolare

Taglio angolare o longitudinale tramite rapida rotazione della piastra di base



## Estremamente maneggevole

Massima profondità di taglio e prestazione su un minimo ingombro con peso ridotto



- 900 g

1700W



## Lunga durata

Guida su asta scorrevole ad antipolvere per una sicurezza ottimale di lavorazione e una lunga durata dell' utensile

## Profondità di taglio

Unico utensile con profondità di taglio di 70 mm per la rimozione pulita dell' fisso



# Quali sono le novità?

**Novità:  
attacco a  
serraggio  
rapido**



## **900 g in meno**

Riduzione del peso da 5,4 kg a 4,5 kg. Ideale per i lavori scomodi sopra testa



## **Attacco a serraggio rapido**

Sostituzione dell'utensile più rapida senza perdita di viti



## **Solo una piastra di base**

Stessa piastra di base per taglio angolare e longitudinale



## **Protezione antipolvere rimovibile**

Angolo a incastro come protezione antipolvere e per la lavorazione nei tagli angolari



## **Sostituzione della piastra di base**

Ora nuova con dispositivo di sfera a pressione per uno scorrimento più agevole della piastra di base



## **Ergonomia**

Ampia impugnatura e motore sottile per una buona conduzione della macchina




## **Raccordo di aspirazione rotante**

Impedisce la torsione del tubo di aspirazione e facilita il lavoro



## **Regolazione dell'altezza**

Per la regolazione dell'altezza di taglio, disponibile come accessorio

A man with short, light brown hair and a slight smile is looking towards the camera. He is wearing a dark green t-shirt. In the background, a white van is visible with the word 'rekord' in green letters. Below it, the words 'FESTER UND T...' and 'Werte für Ge...' are partially visible. On the man's shirt, there is a yellow 'rekord' logo with a circular emblem containing a stylized 'R' and 'P'.

*„La nuova Tanga DX200  
convince su tutta la linea!  
Velocità di taglio migliorata,  
più potenza, peso ridotto e  
praticità di maneggevolezza  
la rendono indispensabile per  
la ristrutturazione di infissi.“*

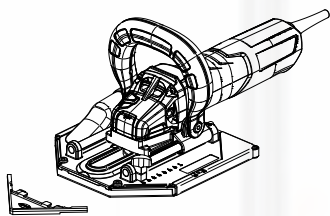
*Jörn Mrohs, servizio di montaggio, rekord Finestre e Porte*



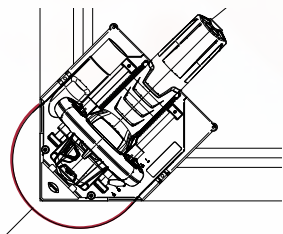
## Campi d' utilizzo della Tanga

# Taglio nell'intradosso

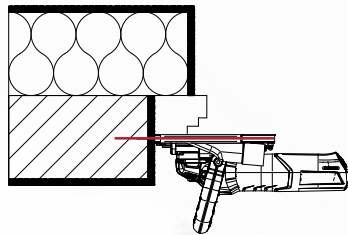
Con il potente disco diamantato è possibile effettuare tagli nella muratura circostante, nelle piastrelle o nel davanzale. La piastra di base ruotabile di 180 gradi consente inoltre di praticare il taglio nell'angolo per rimuovere completamente l' infisso. Inoltre è possibile tagliare elementi di fissaggio a zanche contenute nella struttura murale. Con la regolazione dell'altezza opzionale è possibile impostare in modo preciso la posizione di taglio per le finestre più spesse da installare.



Ruotare la piastra di base di 180 gradi e incastrare l'angolo antipolvere



Taglio fin negli angoli



Taglio dritto di 60 mm di profondità

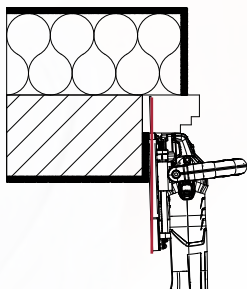




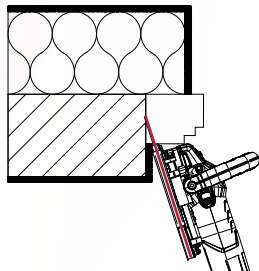
## Campi d' utilizzo della Tanga

# Taglio nel telaio di legno

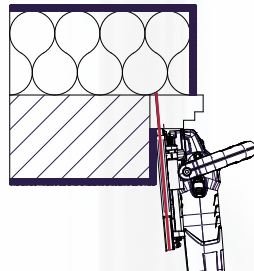
La sega circolare con 24 denti è equivalente nel taglio come quella da dodici denti, ma vanta una durata superiore. Tramite il taglio nel controtelaio di legno la finestra può essere rapidamente rimossa. Sono disponibili utensili adatti anche per infissi in alluminio o in PVC. Se si utilizza la macchina leggermente in obliquo, è possibile rimuovere anche finestre di oltre 70 mm di spessore.



Taglio dritto fino a uno spessore telaio di 70 mm



Taglio obliquo per spessore telaio oltre i 70 mm



**Suggerimento:**

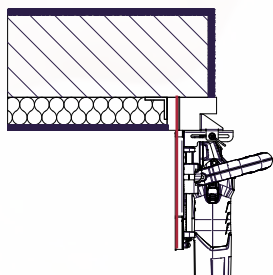
Tenere leggermente in obliquo per evitare graffi



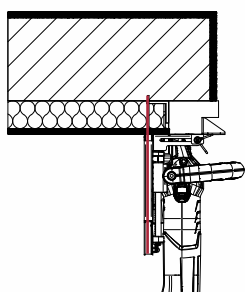
## Campi d' utilizzo della Tanga

# Taglio con squadra d'appoggio

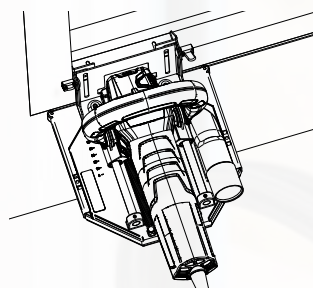
Se la finestra è stata montata a filo con la parete, il taglio può essere eseguito nella posizione corretta con la squadra d' appoggio opzionale. Appoggiandosi al profilo della finestra il taglio può essere effettuato con una sega circolare nel controtelaio di legno oppure con un disco diamantato nella muratura.



Appoggiare la macchina al profilo e praticare il taglio nel telaio di legno



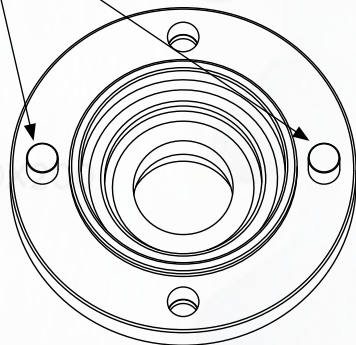
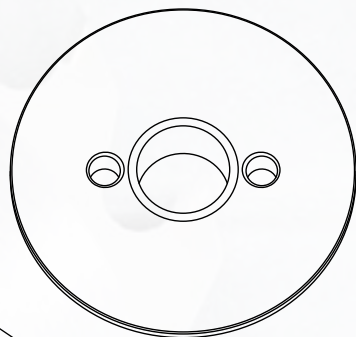
Appoggiare la macchina al profilo e praticare il taglio nella muratura



Squadra d'appoggio sottile per la massima lunghezza di taglio

**Novità:  
attacco a  
serraggio  
rapido**

Spinotti di  
trascinamento



### **Nessun danneggiamento dell'intradosso con Tanga DX200:**

- Asportazione pulita del vecchio controtelaio dell'intradosso dalla muratura circostante
- Nessuna necessità di interventi successivi dell'imbianchino o dello stuccatore
- Quantità minima di polvere e sporco
- Ristrutturazione rapida e conveniente
- Minore tempo di intervento presso il cliente
- Maggiore praticità durante la lavorazione

n max. 11400  
Art.-Nr. 132331  
F33 (31)

