

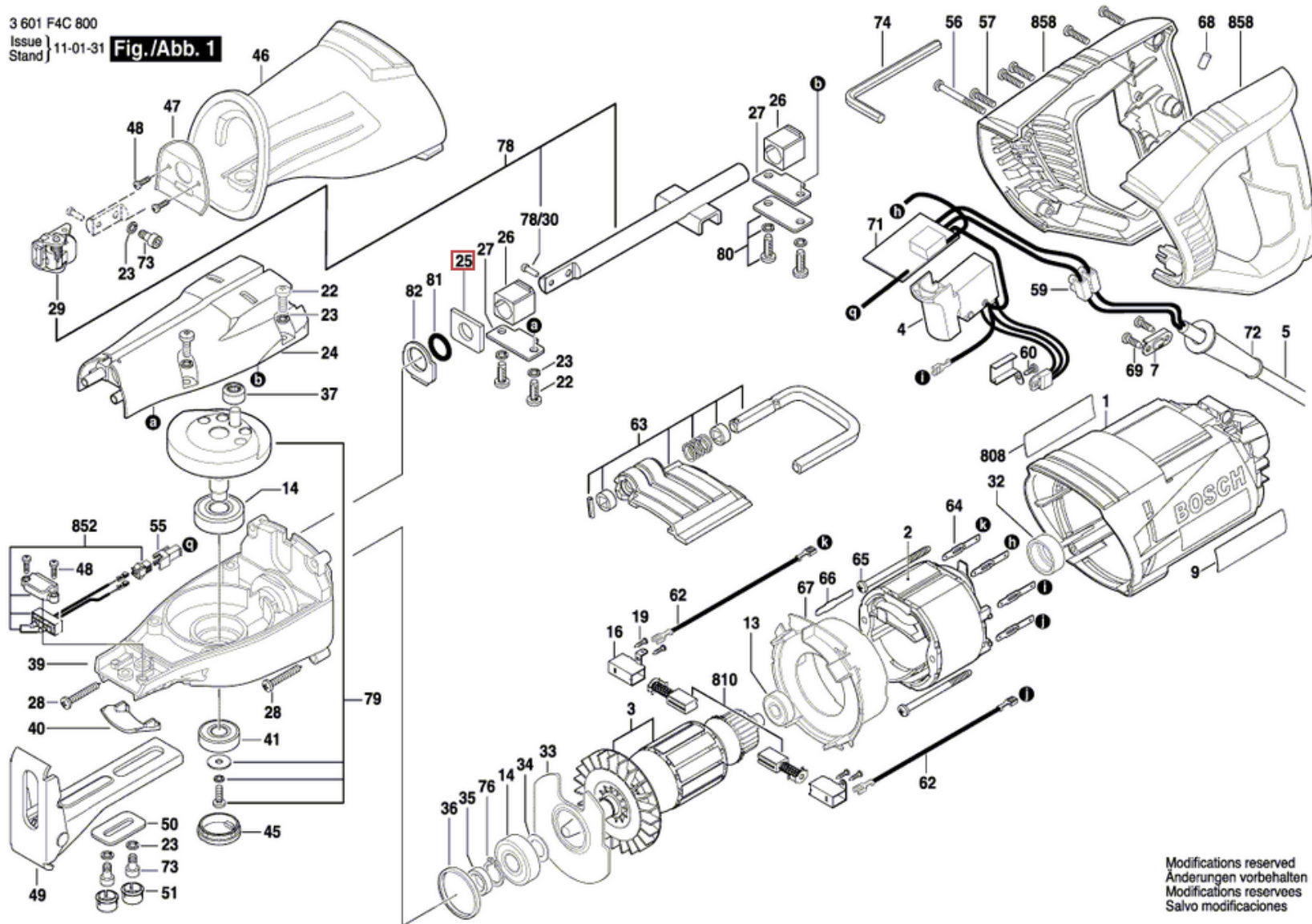
Artikel Article	Nr. No	Beschreibung Désignation		Menge Quantité	Abbildung Figure
1	2 610 956 877	Gerätegehäuse	Corps	1	1
2	2 610 956 919	Ständer 230V	Stator 230V	1	1
3	2 610 956 920	Rotor 230V	Rotor 230V	1	1
4	1 619 P05 670	Schalter	Commutateur	1	1
5	2 610 957 157	Netzanschlussleitung CH	Câble d'alimentation CH	1	1
7	2 610 956 868	Leitungshalter	Support De Cable	1	1
9	1 619 P05 667	Firmenschild GSA 1100 E	Plaque De Marque GSA 1100 E	1	1
13	2 610 956 882	Rillenkugellager	Roulement A Billes Rigide	1	1
14	2 610 956 893	Rillenkugellager	Roulement A Billes Rigide	2	1
16	2 610 956 874	Bürstenhalter	Porte-Balais	2	1
19	2 610 956 902	Blechschraube	Vis à Tôle	4	1
22	2 610 956 894	Gewindeformschraube	Vis Autotaraudeuse	6	1
23	1 619 P04 820	Federscheibe	Rondelle Elastique	9	1
24	1 619 PA1 480	Getriebeabdeckung	Couverture d'entraînement	1	1
25	1 619 P04 821	Filzdichtung	Racleur En Feutre	1	1
26	2 610 956 896	Buchse	Douille	2	1
27	2 610 956 895	Dichtplatte	Joint-Plaque	2	1
28	2 610 956 899	Gewindeschneidschraube	Vis Autotaraudeuse	4	1
29	1 619 PA4 168	Messerhalter	Porte-Lame	1	1
32	2 610 956 881	Lagerhalter	Support Pour Palier	1	1
33	2 610 956 887	Dichtplatte	Joint-Plaque	1	1
34	2 610 956 884	Scheibe	Rondelle	1	1
35	2 610 956 886	Lagerbuchse	Coussinet	1	1
36	2 610 956 885	Gummiring	Bague En Caoutchouc	1	1
37	1 619 P04 823	Nadellager	Roulement A Aiguilles	1	1
39	2 610 956 890	Getriebedeckel	Couvercle D'engrenage	1	1
40	1 619 P04 824	Stützplatte	Plaque d'appui	1	1
41	2 610 956 889	Rillenkugellager	Roulement A Billes Rigide	1	1

45	2 610 956 888	Abdeckung	Recouvrement	1	1
46	2 610 956 901	Isolierhülse	Manchon Isolant	1	1
47	1 619 P04 826	Verschlussplatte	Plaque De Fermeture	1	1
48	1 619 P04 827	Gewindeformschraube	Vis Autotaraudeuse	4	1
49	2 610 956 898	Gerätefuss	Pied-Support	1	1
50	1 619 P04 828	Klemmschelle	Collier De Serrage	1	1
51	2 610 956 900	Abdeckung	Recouvrement	2	1
55	1 619 P04 831	Steckhülse	Fiche Femelle	1	1
56	2 610 956 864	Blechschaube	Vis à Tôle	2	1
57	2 610 956 865	Blechschaube	Vis à Tôle	5	1
59	2 610 956 870	Reihenklamme	Barrette A Bornes	1	1
60	2 610 956 869	Schraube	Vis	1	1
62	1 619 P04 840	Verbindungskabel	Cable De Raccordement	2	1
63	2 610 956 907	Haken	Crochet	1	1
64	2 610 956 878	Anschlussklamme	Borne	4	1
65	1 619 P04 833	Blechschaube	Vis à Tôle	2	1
66	1 619 P04 834	Flachstecker	Fiche Plate	1	1
67	2 610 956 880	Luftleitring	Deflecteur D'air	1	1
68	1 619 P04 835	Gummi	Caoutchouc	1	1
69	2 610 956 867	Blechschaube	Vis à Tôle	2	1
71	2 610 956 916	Leiterplatte	Circuit Imprime	1	1
72	2 610 956 866	Kabeltülle	Passe-Cables	1	1
73	1 619 P05 408	Innensechskantschraube	Vis cyl SixPans Creux CHC	3	1
74	1 619 P05 422	Sechskantsteckschlüssel	Cle A Douille Hexagonale	1	1
76	1 619 P03 340	Geräteclip	Clip D Appareil	1	1
78	1 619 PA0 471	Spindelgruppe	Groupe D'arbre D'entrain.	1	1
78/30	1 619 P04 839	Steckerstift	Broche	1	1
79	1 619 PA0 474	Kegelrad	Roue Conique	1	1
80	1 619 PA0 475	Platte	Plaque	1	1
81	1 619 PA1 478	Runddichtring	Joint Torique D'etanchei	1	1
82	1 619 PA1 479	Platte	Plaque	1	1

808	2 610 957 168	Typschild	Plaque signalétique	1	1
810	2 610 956 917	Kohlebürstensatz	Jeu De Balais	1	1
852	1 619 P04 837	Leiterplatte	Circuit Imprime	1	1
858	1 619 P05 669	Handgriff-Set	Jeu De Poignees	1	1

3 601 F4C 800  
Issue  
Stand | 11-01-31

**Fig./Abb. 1**



Modifications reserved  
Änderungen vorbehalten  
Modifications reserves  
Salvo modificaciones