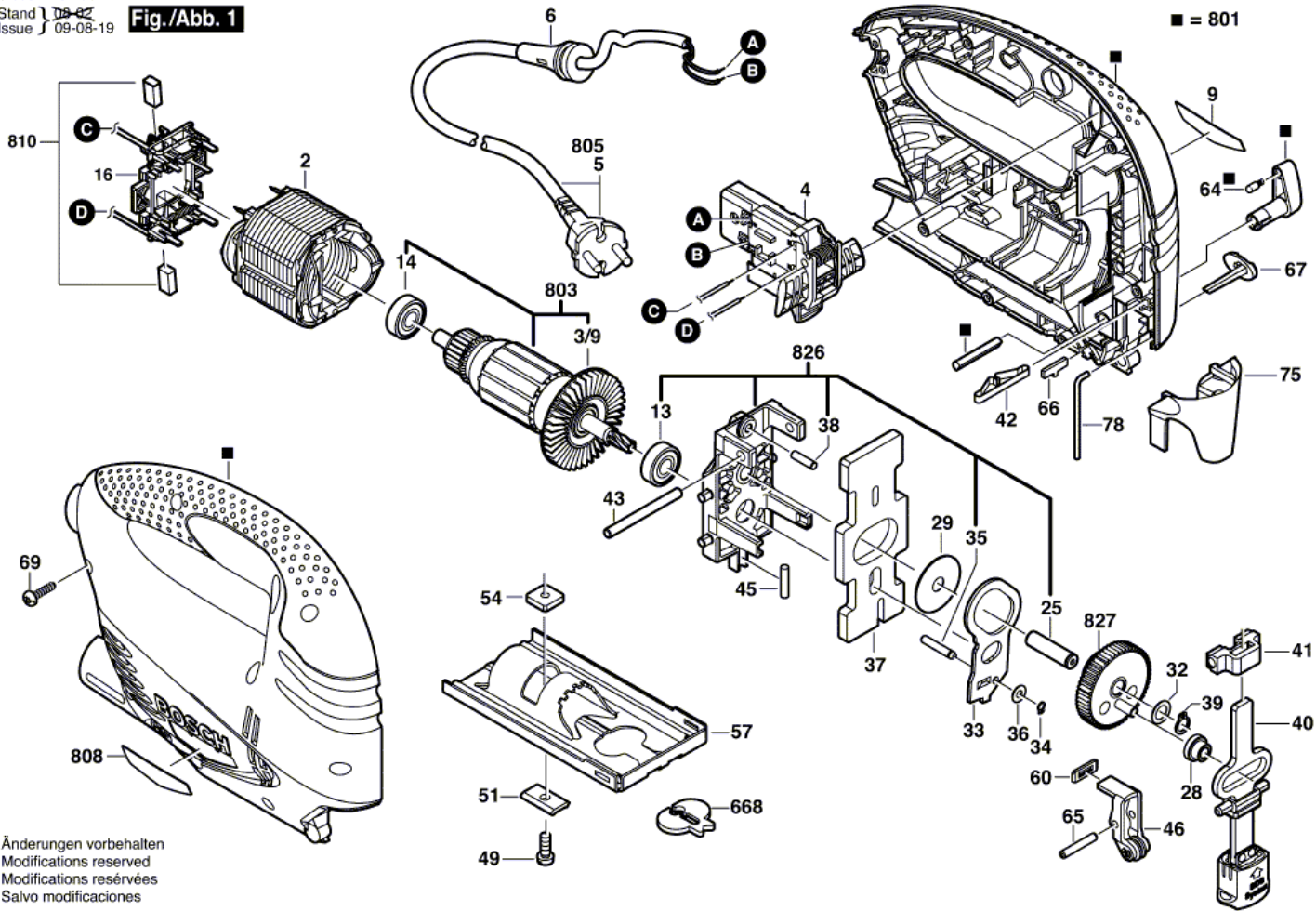


Artikel Article Articolo	Nr. No Nr.	Beschreibung Désignation Descrizione			Abbildung Figure Figura	Menge Quantité Quantità
2	2 609 002 169	Polschuh	Épanouissement Polaire	Espansione Polare	1	1
3/9	2 609 002 159	Lüfter	Ventilateur	Ventilatore	1	1
4	2 609 002 397	Schalter	Commutateur	Interruttore	1	1
5	2 604 460 259	Netzanschlussleitung	Câble d'alimentation	Linea Di Collegamento	1	1
6	2 609 002 019	Tuelle	Manchon	Beccuccio	1	1
9	2 609 002 373	Firmenschild	Plaque De Marque	Targa di fabbricazione	1	1
9	2 609 002 619	Firmenschild	Plaque De Marque	Targa di fabbricazione	1	1
13	3 130 900 020	Rillenkugellager	Roulement A Billes Rigide	Cuscinetto Rigido A S.	1	1
14	2 609 000 639	Ringkugellager	Palier Annulaire A Billes	Cuscinetto A Sfere Anul	1	1
16	2 609 002 868	Bürstenplatte	Couronne Porte-Balais	Sopporto Di Portaspazzola	1	1
25	2 609 002 622	Lagerbolzen	Axe D'articulation	Bullone Di Regolazione	1	1
28	2 609 002 267	Gleitlager	Palier-Glisseur	Cuscinetto Radente	1	1
29	2 600 101 048	Ausgleichscheibe	Rondelle De Compensation	Rondella Di Compensazione	1	1
32	2 600 101 077	Ausgleichscheibe	Rondelle De Compensation	Rondella Di Compensazione	1	1
33	2 601 923 012	Gabelhebel	Levier A Fourche	Leva A Intaglio	1	1
34	2 916 640 001	Sicherungsring	Anneau de retenue	Anello Di ritenuta	1	1
35	2 603 105 091	Lagerbolzen	Axe D'articulation	Bullone Di Regolazione	1	1
36	2 600 100 588	Ausgleichscheibe	Rondelle De Compensation	Rondella Di Compensazione	1	1
37	2 609 002 263	Ausgleichgewicht	Contrepoids	Contrappeso	1	1
38	1 903 201 054	Nadelrolle	Aiguille	Rullino	1	1
39	2 916 640 905	Sicherungsring	Anneau de retenue	Anello Di ritenuta	1	1
40	2 609 002 410	Hubstange	Tringle De Course	Asta Di Alzata	1	1
41	2 609 002 268	Gleitlager	Palier-Glisseur	Cuscinetto Radente	1	1
42	2 604 613 004	Druckfeder	Ressort De Compression	Molla Di Compressione	1	1
43	2 603 201 089	Nadelrolle	Aiguille	Rullino	1	1
45	2 609 002 270	Lagerbolzen	Axe D'articulation	Bullone Di Regolazione	1	1
46	2 609 001 608	Rollenhebel	Levier A Galet	Leva A Rullo	1	1
49	2 603 413 034	Zylinderschraube	Visàtête cylindrique	Vite a Testa Cilindrica	1	1
51	2 602 317 052	Profilleiste	Baguette Profilee	Listello Profilato	1	1

Artikel Article Articolo	Nr. No Nr.	Beschreibung Désignation Descrizione			Abbildung Figure Figura	Menge Quantité Quantità
54	2 600 040 003	Befestigungsplatte	Plaque De Fixation	Piastra Di Fissaggio	1	1
57	2 609 002 135	Fussplatte	Plaque D'embase	Piastra Di Base	1	1
60	2 601 015 077	Abdichtplatte	Plateau D'etancheite	PIASTRA DI TENUTA	1	1
64	2 600 590 006	Rastkappe	Capuchon A Crans D'arret	Tappo Di Arresto	1	1
65	2 917 860 101	Zylinderstift	Goupille Cylindrique	Spina Cilindrica	1	1
66	2 601 030 166	Verschiebeglied	Curseur	Elemento Scorrevole	1	1
67	2 602 026 153	Schaltchieber	Poussoir De Commutation	Cursoro Di Collegamento	1	1
69	2 603 490 022	Torx-Linsenschraube	Vis A Tete Bombee Torx	Vite Torx A Testa Di Segno	1	8
75	2 609 002 302	Abdeckhaube	Capot de recouvrement	Cofano	1	1
78	2 609 002 297	Schutzbügel	Etrier De Protection	Staffa Di Protezione	1	1
668	2 601 016 065	Spanreisschutz	Protection Brise Copeaux	DISPOSITIVO ANTISTRAPPO	1	1
801	2 609 002 490	Gehäuse	Carter	Carcassa	1	1
803	2 609 002 491	Anker	Induit	Indotto	1	1
808	2 609 002 375	Typschild	Plaque signalétique	Targhetta	1	1
810	2 610 391 290	Kohlebürstensatz	Jeu De Balais	Serie Spazzole	1	1
826	2 609 002 492	Lagerbrücke	Console Terminale	Trave Portante	1	1
827	2 609 002 493	Exzenterzahnrad	Roue Dentee A Excentrique	Ingranaggio D'eccentrico	1	1

3 603 D13 400
 Stand 1 08 07
 Issue 09-08-19

Fig./Abb. 1



Änderungen vorbehalten
 Modifications reserved
 Modifications réservées
 Salvo modificaciones