

Artikel Article	Nr. No	Beschreibung Désignation		Menge Quantité	Abbildung Figure
2	1 614 220 117	Polschuh 230V	Épanouissement Polaire 230V	1	1
3	1 614 010 709	Anker 230V	Induit 230V	1	1
3/5	1 616 610 094	Lüfter	Ventilateur	1	1
3/13	1 610 905 025	Rillenkugellager 7x19x6	Roulement A Billes Rigide 7x19x6	1	1
3/14	1 610 905 048	Rillenkugellager 9x24x7	Roulement A Billes Rigide 9x24x7	1	1
3/49	1 615 700 044	Lagerschild	Palier	1	1
4	1 617 200 532	Schalter	Commutateur	1	1
4/102	1 614 449 015	Verbindungsleitung	Cable De Connexion	1	1
5	1 604 460 450	Netzanschlussleitung CH 230V 4,15m 2 x 1,0mm H05 RN-F	Câble d'alimentation CH 230V 4,15m 2 x 1,0mm H05 RN-F	1	1
6	1 600 703 034	Tülle Ø7,3-Ø8,6x66 MM	Manchon Ø7,3-Ø8,6x66 MM	1	1
9	1 611 110 Z80	Firmenschild GBH 2600	Plaque De Marque GBH 2600	1	1
10	1 611 110 Z81	Firmenschild GBH 2600	Plaque De Marque GBH 2600	1	1
11	1 611 110 X17	Hinweisschild	Plaquette Indicatrice	1	1
16	1 614 336 061	Bürstenplatte	Couronne Porte-Balais	1	1
17	1 614 465 011	Entstörfilter	Filtre D'antiparasitage	2	1
19	1 611 329 024	Schaltkontakt	Contact De Branchement	2	1
24	1 617 000 556	Zahnwelle	Arbre Dentele	1	1
26	1 617 000 557	Hammerkolben	Piston De Marteau	1	1
26/27	1 610 311 018	Schläger	Frappeur	1	1
26/29	1 613 105 012	Kolbenbolzen	Axe De Piston	1	1
26/56	1 610 210 187	O-Ring	Joint torique	1	1
26/71	1 610 101 011	Distanzscheibe 1,2 MM DICK	Rondelle D'ajustage 1,2 MM ÉPAIS	2	1
30	1 615 819 028	Antriebslagerschild	palier d'entraînement	1	1
30/35	1 610 202 024	Gleitlager	Palier-Glisseur	1	1
31	1 610 913 016	Nadelkranz	Couronne D'aiguilles	1	1
32	1 612 026 037	Knebelgriff SCHWARZ	Manette NOIR	1	1
32/46	1 614 690 002	Mitnehmerstift	Tenon D'entraînement	1	1
32/49	1 612 026 035	Schalterknopf ROT	Bouton De Commande ROUGE	1	1

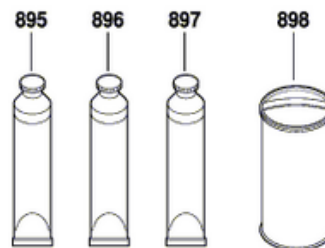
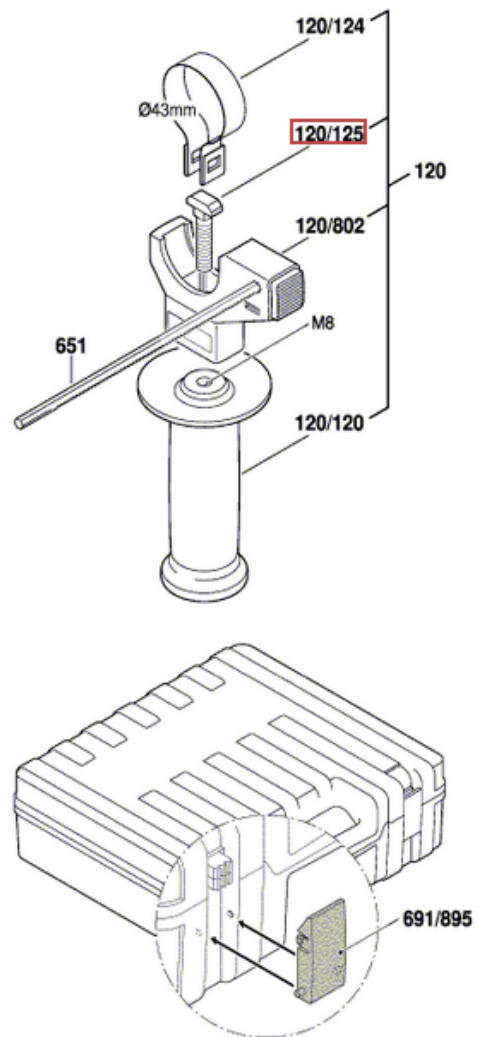
32/76	1 610 210 046	O-Ring 10,5x2,7 MM	Joint torique 10,5x2,7 MM	1	1
32/83	1 614 611 006	Druckfeder	Ressort De Compression	1	1
36	1 611 016 003	Halteblech	Toile De Maintien	1	1
41	1 615 500 343	Gehäusedeckel BLAU	Couvercle De Carter BLEU	1	1
45	1 610 522 013	Luftleitring	Deflecteur D'air	1	1
48	1 611 098 008	Sicherungsblech	Frein D'ecrou	1	1
54	1 610 502 016	Gummibuchse	Douille Caoutchouc	1	1
55	1 610 290 226	Dichtring 53,0x7,0 MM	Joint circulaire 53,0x7,0 MM	1	1
57	1 610 210 068	O-Ring 24,0x2,5 MM	Joint torique 24,0x2,5 MM	1	1
63	1 610 910 063	Nadelhülse Ø30xØ37x12 MM	Douille à aiguilles Ø30xØ37x12 MM	1	1
64/1	1 610 190 060	Stützscheibe	Rondelle D'appui	1	1
66	1 610 202 021	Gleitlager	Palier-Glisser	1	1
68	1 610 283 036	Radial-Wellendichtring	Bague D'etancheite	1	1
76	1 603 430 00A	Gewindefurchschraube	Vis autotaradeuse p. défo	4	1
77	2 603 490 024	Torx-Linsenschraube 4x25	Vis A Tete Bombée Torx 4x25	3	1
78	2 603 490 022	Torx-Linsenschraube 4x16	Vis A Tete Bombée Torx 4x16	1	1
79	1 613 435 023	Gewindefurchschraube	Vis autotaradeuse p. défo	2	1
80	1 613 435 043	Schraube	Vis	2	1
96	1 614 601 046	Sprengring	Anneau élastique	1	1
101	1 614 449 014	Verbindungsleitung	Cable De Connexion	1	1
103	1 613 435 034	Linsenkopfschraube 3x10 ST	Vis A Tete Bombée 3x10 ST	1	1
106	1 614 611 022	Gleitlager	Palier-Glisser	1	1
106/105	1 614 611 021	Druckfeder	Ressort De Compression	1	1
120	1 612 025 057	Zusatzhandgriff SCHWARZ	Poignee Auxiliaire NOIR	1	2
120/120	1 612 025 058	Zusatzhandgriff M8 SCHWARZ	Poignee Auxiliaire M8 NOIR	1	2
120/124	1 611 316 021	Spannband Ø50 MM	Collier De Serrage Ø50 MM	1	2
120/125	1 613 490 002	Hammerschraube M8x40 MM	Vis A Tete Rectangulaire M8x40 MM	1	2
120/802	1 617 000 475	Klemmhalter	Support De Fixation	1	2
321/22	1 616 312 004	Stirnrad	Roue Cylindrique	1	1
321/28	1 613 124 082	Schlagbolzen	Percuteur	1	1
321/34	1 610 190 049	Stützscheibe	Rondelle D'appui	1	1

321/37	1 613 100 019	Zylinderstift DIN6325-2,5x12-RIKO	Goupille Cylindrique DIN6325-2,5x12-RIKO	3	1
321/38	1 610 190 065	Rastscheibe	Rondelle D'arret	1	1
321/42	1 610 290 099	Anlauftring	Bague Antifriction	1	1
321/46	1 610 390 066	Führungsbuchse	Douille De Guidage	1	1
321/50	1 614 611 020	Druckfeder	Ressort De Compression	1	1
321/58	1 610 210 178	O-Ring	Joint torique	1	1
321/59	1 610 283 039	Radial-Wellendichtring	Bague D'etancheite	1	1
321/60	1 610 210 176	O-Ring 9,0x3,5 MM	Joint torique 9,0x3,5 MM	1	1
321/72	1 604 601 027	Sprengtring	Anneau élastique	1	1
321/82	1 614 601 034	Sprengtring	Anneau élastique	1	1
321/83	1 604 601 028	Sprengtring A22 DIN 7993	Anneau élastique A22 DIN 7993	1	1
356/217	2 603 421 229	Senkschraube M6x23	Vis à tête fraisée M6x23	1	1
390/89	1 610 499 059	Griffhülse	Manchon	1	1
390/90	1 610 590 016	Bundhülse	Manchon A Epaulement	1	1
390/91	1 610 200 033	Stützring	Bague D'appui	1	1
390/95	1 614 643 016	Druckfeder	Ressort De Compression	1	1
390/97	1 614 601 047	Sprengtring	Anneau élastique	1	1
651	1 613 001 009	Tiefenanschlag SW 6x210 MM	Butee De Profondeur SW 6x210 MM	1	2
691/895	1 615 438 409	Verschluss für 1 615 438 486+...358+...367	Fermeture pour 1 615 438 486+...358+...367	2	2
	1 615 438 431	Verschluss für 1 615 438 429 + 1 615 438 430	Fermeture pour 1 615 438 429 + 1 615 438 430	1	2
801	1 617 000 558	Motorgehäuse BLAU	Carter De Moteur BLEU	1	1
807	2 601 035 001	Leitungshalter	Support De Cable	1	1
808	1 601 106 035	Typschild 26x42 MM	Plaque signalétique 26x42 MM	1	1
811	1 617 000 525	Kohlebürstensatz	Jeu De Balais	1	1
	1 607 000 485	Kohlebürstensatz 10 x 1 617 000 525	Jeu De Balais 10 x 1 617 000 525	1	1
820	1 617 000 6DX	Zwischenflansch	Bride Intermediaire	1	1
821	1 617 000 V42	Rohr	Tuyau	1	1
823	1 617 000 579	Zahnwelle	Arbre Dentele	1	1
825	1 617 000 895	Werkzeugaufnahme	Enregistrement D'outillage	1	1
825/203	1 610 508 047	Schutzkappe	Bouchon de protection	1	1
828	1 617 000 V43	Schlagbolzen	Percuteur	1	1

833	1 610 590 018	Aufnahmhülse	Douille De Positionnemen	1	1
840	1 617 000 683	Getriebegehäuse BLAU	Carter D'engrenages BLEU	1	1
861	1 615 820 097	Schaltstück	Element De Commutation	1	1
864	1 617 000 A07	Stützscheibe	Rondelle D'appui	1	1
883	1 604 601 028	Sprengring A22 DIN 7993	Anneau élastique A22 DIN 7993	1	1
890	1 617 000 V41	Griffhülse	Manchon	1	1
891	1 617 000 876	Hammerrohr	Tube De Marteau	1	1
893	1 615 430 002	Fettube 225 ML	Tube De Graisse 225 ML	1	N/V
895	1 615 430 001	Fettube 225 ML	Tube De Graisse 225 ML	1	2
896	1 615 430 020	Fettube 225 ML	Tube De Graisse 225 ML	1	2
897	1 615 430 019	Ölbehälter 1000 ML	Reservoir D'huile 1000 ML	1	2

0 611 254 803

Issue } 14-03-27 **Fig./Abb. 2**
Stand }



Modifications reserved
Änderungen vorbehalten
Modifications réservées
Salvo modificaciones