

Nr.	Artikel	Beschreibung		Menge	Abbildung
No	Article	Désignation		Quantité	Figure
2	1614220117	Polschuh 230V	Épanouissement Polaire 230V	1	1
3	161410709	Anker 230V	Induit 230V	1	1
3/13	161090525	Rillenkugellager 7x19x6	Roulement A Billes Rigide 7x19x6	1	1
3/14	161090548	Rillenkugellager 9x24x7	Roulement A Billes Rigide 9x24x7	1	1
3/49	161570044	Lagerschild	Palier	1	1
3/5	161661094	Lüfter	Ventilateur	1	1
4	1617200532	Schalter	Commutateur	1	1
6	160070334	Tülle Ø7,3-Ø8,6x66 mm	Manchon Ø7,3-Ø8,6x66 MM	1	1
9	1611110X52	Firmenschild GBH 2-26 E	Plaque De Marque GBH 2-26E	1	1
10	1611110X53	Firmenschild GBH 2-26 E	Plaque De Marque GBH 2-26E	1	1
11	1611110X42	Hinweisschild	Plaquette Indicatrice	1	1
16	161433658	Bürstenplatte	Couronne Porte-Balais	1	1
17	1614465011	Entstörfilter	Filtre D'antiparasitage	1	2
19	161132924	Schaltkontakt	Contact De Branchement	1	2
24	16170589	Zahnwelle	Arbre Dentele	1	1
26	16170557	Hammerkolben	Piston De Marteau	1	1
26/27	161031118	Schläger	Frappeur	1	1
26/29	161310512	Kolbenbolzen	Axe De Piston	1	1
26/56	1610210187	O-Ring	Joint torique	1	1
26/71	161010111	Distanzscheibe 1,2 mm dick	Rondelle D'ajustage 1,2 MM ÉPAIS	1	2
30	161581928	Antriebslager	Palier d'entraînement	1	1
30/35	161020224	Gleitlager	Palier-Glisseur	1	1
31	161091316	Nadelkranz	Couronne D'aiguilles	1	1
32	16122637	Knebelgriff schwarz	Manette NOIR	1	1
32/46	16146902	Mitnehmerstift	Tenon D'entraînement	1	1
32/49	16122635	Schalterknopf rot	Bouton De Commande ROUGE	1	1
32/76	161021046	O-Ring 10,5x2,7 mm	Joint torique 10,5x2,7 MM	1	1

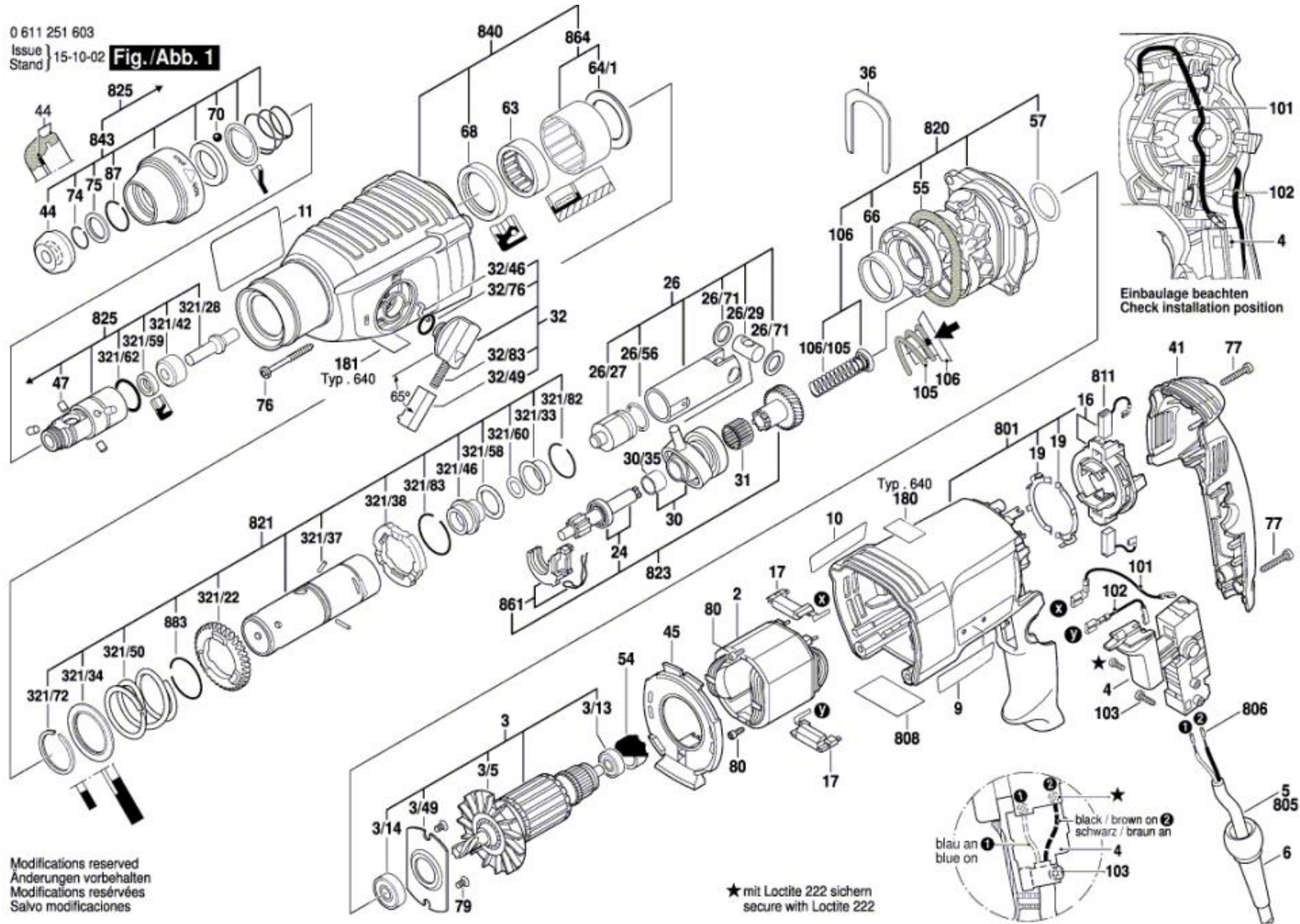
32/83	16146116	Druckfeder	Ressort De Compression	1	1
36	1611163	Halteblech	Tole De Maintien	1	1
41	1615500344	Gehäusedeckel	Couvercle De Carter	1	1
44	161050847	Schutzkappe	Bouchon de protection	1	1
45	161052213	Luftleitring	Deflecteur D'air	1	1
47	161310030	Nadelrolle	Aiguille	1	4
54	161050216	Gummibuchse	Douille Caoutchouc	1	1
55	1610290226	Dichtring 53,0x7,0 mm	joint d'étanchéité 53,0x7,0MM	1	1
57	161021068	O-Ring 24,0x2,5 mm	Joint torique 24,0x2,5 MM	1	1
63	161091063	Nadelhülse Ø30xØ37x12 mm	Douille à aiguilles Ø30xØ37x12 MM	1	1
64/1	161019060	Stützscheibe	Rondelle D'appui	1	1
66	161020221	Gleitlager	Palier-Glisseur	1	1
68	161028336	Radial-Wellendichtring	Bague D'etancheite	1	1
70	190323013	Kugel DIN 5401-Ø7MM-III-ST	Bille DIN 5401-Ø7MM-III-ST	1	1
74	161460127	Sprengring	Anneau élastique	1	1
75	1610101629	Haltescheibe	Rondelle D'arret	1	1
76	160343000A	Gewindefurchschraube	Vis autotaradeuse p. défo	1	4
77	260349024	Torx-Linsenschraube 4x25	Vis A Tete Bombe eTorx 4x25	1	3
79	161343523	Gewindefurchschraube	Vis autotaradeuse p. défo	1	2
80	161343543	Schraube	Vis	1	2
87	291654012	Sprengring DIN 7993-A22	Anneau élastique DIN 7993-A22	1	1
101	161444914	Verbindungsleitung	Cable De Connexion	1	1
102	161444915	Verbindungsleitung	Cable DeConnexion	1	1
103	260349017	Torx-Linsenschraube 3x10	Vis A Tete Bombee Torx 3x10	1	1
106	161461122	Gleitlager	Palier-Glisseur	1	1
106/105	161461121	Druckfeder	Ressort De Compression	1	1
321/22	16163124	Stirnrad	Roue Cylindrique	1	1
321/28	161312481	Schlagbolzen	Percuteur	1	1
321/33	161059014	Aufnahmehülse	Douille De Positionnemen	1	1
321/34	161019067	Stützscheibe	Rondelle D'appui	1	1

321/37	161310019	Zylinderstift DIN6325-2,5x12-RIKO	Goupille Cylindrique DIN6325-2,5x12-RIKO	1	3
321/38	1600A008AG	Rastscheibe	Rondelle D'arret	1	1
321/42	161010273	Anlauftring	Bague Antifriction	1	1
321/46	161039051	Führungsbuchse	Douille DeGuidage	1	1
321/50	161461120	Druckfeder	Ressort De Compression	1	1
321/58	1610210178	O-Ring	Joint torique	1	1
321/59	161028335	Radial-Wellendichtring	Bague D'etancheite	1	1
321/60	1610210176	O-Ring 9,0x3,5 MM	Joint torique 9,0x3,5 MM	1	1
321/62	1610210179	O-Ring	Joint torique	1	1
321/72	160460127	Sprengtring	Anneau élastique	1	1
321/82	161460134	Sprengtring	Anneau élastique	1	1
321/83	160460128	Sprengring A22 DIN 7993	Anneau élastique A22 DIN 7993	1	1
801	16170V67	Motorgehäuse BLAU	Carter De Moteur BLEU	1	1
805	161446026	Netzanschlussleitung EU 4,15m 2 x 1,0mm H07 RN-F	Câble d'alimentation EU4,15m 2x1,0mm H07 RN-F	1	1
806	190045212	Aderendhülse DIN 46 228-A1-6	Embout DIN 46 228-A1-6	1	1
808	160111A3H5	Typschild	Plaque signalétique	1	1
811	16070485	Kohlebürstensatz 10x 1 617 000 525	Jeu De Balais 10x1 617 000 525	1	1
811	16170525	Kohlebürstensatz	Jeu De Balais	1	1
820	161706DX	Zwischenflansch	Bride Intermediaire	1	1
821	16170564	Rohr	Tuyau	1	1
823	16170597	Zahnwelle	Arbre Dentele	1	1
825	16170598	Werkzeugaufnahme	Porte Outil	1	1
840	16170599	Getriebegehäuse	Carter D'engrenages	1	1
843	16170582	Schutzhülse	Manchon De Protection	1	1
861	161582097	Schaltstück	Element De Commutation	1	1
864	16170A07	Stützscheibe	Rondelle D'appui	1	1
651	161319	Tiefenanschlag SW 6x210 MM	Butee De Profondeur SW 6x210 MM	2	1
691/895	1615438409	Verschluss für 1 615 438 486+...358+...367	Fermeture pour 1 615 438 486+...358+...367	2	2
691/895	1615438431	Verschluss für 1 615 438 429 + 1 615 438 430	Fermeture pour 1 615 438 429 + 1 615 438 430	2	2
822	16022508X	Zusatzhandgriff	Poignee Auxiliaire	2	1

822/120	16022507H	Zusatzhandgriff	Poignee Auxiliaire	2	1
822/124	161131621	Spannband Ø50 MM	Collier De Serrage Ø50 MM	2	1
822/125	16134902	Hammerschraube M8x40 MM	Vis A Tete Rectangulaire M8x40 MM	2	1
822/802	16170475	Klemmhalter	Support De Fixation	2	1
870	161352311	Bohrfutterschaft 1/2", SDS-Plus	Tige De Mandrin 1/2", SDS-Plus	2	1
870/2	2603421207	Senkschraube M6x27-KØ11 LINKSGEWINDE	Vis à tête fraisée M6x27-KØ11 FILET À GAUCHE	2	1
871	160857188	Bohrfutter	Mandrin	2	1
872	26079507	Bohrfutterschlüssel SG2	Cle De Mandrin SG2	2	1

0 611 251 603
Issue
Stand 15-10-02

Fig./Abb. 1



0 611 251 603
Issue } 12-12-12
Stand } **Fig./Abb. 2**

