

Artikel Article	Nr. No	Beschreibung Désignation		Menge Quantité	Abbildung Figure
2	1 614 220 208	Polschuh 230V	Épanouissement Polaire 230V	1	1
3	1 614 010 262	Anker 230V	Induit 230V	1	1
3/13	1 610 905 032	Rillenkugellager 7x19x6	Roulement A Billes Rigide 7x19x6	1	1
3/14	1 610 905 048	Rillenkugellager 9x24x7	Roulement A Billes Rigide 9x24x7	1	1
3/49	1 615 700 044	Lagerschild	Palier	1	1
4/4	1 617 200 532	Schalter	Commutateur	1	1
4/5	1 604 460 450	Netzanschlussleitung CH 230V 4,15m 2 x 1,0mm H05 RN-F	Câble d alimentation CH 230V 4,15m 2 x 1,0mm H05 RN-F	1	1
4/6	1 600 703 034	Tülle Ø7,3-Ø8,6x66 MM	Manchon Ø7,3-Ø8,6x66 MM	1	1
4/102	1 614 449 015	Verbindungsleitung	Cable De Connexion	1	1
4/103	1 613 435 034	Linsenkopfschraube 3x10 ST	Vis A Tete Bombee 3x10 ST	1	1
9	1 611 110 Z96	Firmenschild GBH 2-28 DFV	Plaque De Marque GBH 2-28 DFV	1	1
10	1 611 110 Z97	Firmenschild GBH 2-28 DFV	Plaque De Marque GBH 2-28 DFV	1	1
11	1 611 110 W02	Hinweisschild	Plaquette Indicatrice	1	1
12	1 614 465 011	Entstörfilter	Filtre D'antiparasitage	2	1
16	1 614 336 093	Bürstenplatte	Couronne Porte-Balais	1	1
19	1 611 329 024	Schaltkontakt	Contact De Branchement	2	1
24	1 617 000 6EJ	Zahnwelle	Arbre Dentele	1	1
24/61	1 615 820 097	Schaltstück	Element De Commutation	1	1
24/65	1 610 905 016	Rillenkugellager	Roulement A Billes Rigide	1	1
26	1 617 000 6A5	Hammerkolben	Piston De Marteau	1	1
26/27	1 610 311 019	Schläger	Frappeur	1	1
26/29	1 613 105 020	Kolbenbolzen	Axe De Piston	1	1
26/56	1 610 210 121	O-Ring 17,0x3,0 MM GRUEN	Joint torique 17,0x3,0 MM VERT	1	1
26/71	1 610 100 016	Führungsscheibe	Disque De Guidage	2	1
32	1 612 026 037	Knebelgriff SCHWARZ	Manette NOIR	1	1
32/46	1 614 690 002	Mitnehmerstift	Tenon D'entraînement	1	1
32/49	1 612 026 035	Schalterknopf ROT	Bouton De Commande ROUGE	1	1
32/76	1 610 210 046	O-Ring 10,5x2,7 MM	Joint torique 10,5x2,7 MM	1	1

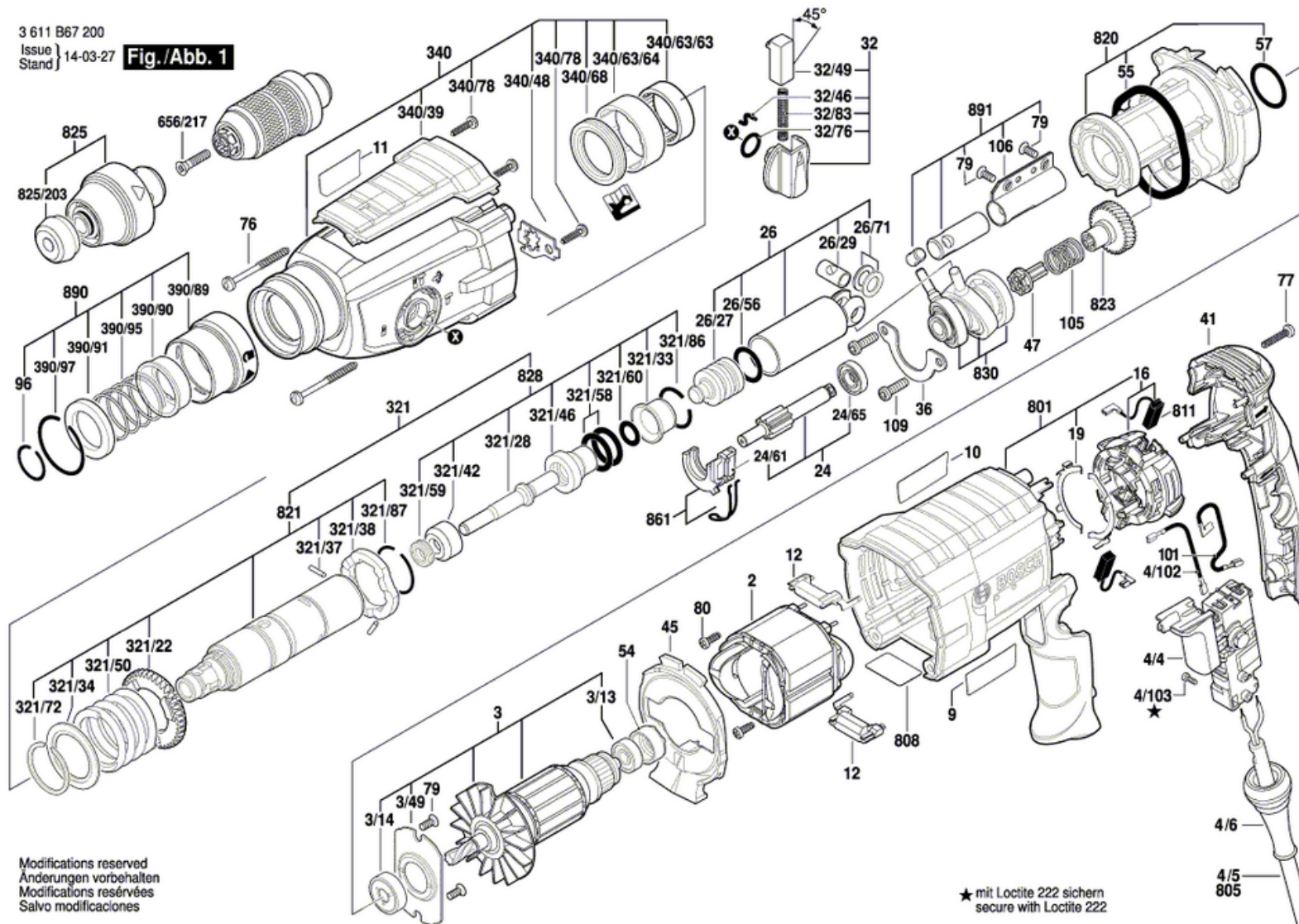
32/83	1 614 611 006	Druckfeder	Ressort De Compression	1	1
36	1 615 808 106	Lagerhalter	Support Pour Palier	1	1
41	1 615 500 428	Gehäusedeckel	Couvercle De Carter	1	1
45	1 610 522 015	Luftleitring	Deflecteur D'air	1	1
47	1 616 312 010	Schaltelement	Element De Commutation	1	1
54	1 610 502 016	Gummibuchse	Douille Caoutchouc	1	1
55	1 610 290 104	O-Ring 59,5x5,0 MM	Joint torique 59,5x5,0 MM	1	1
57	1 610 210 208	O-Ring 24,0x2,0 MM	Joint torique 24,0x2,0 MM	1	1
76	1 603 430 00A	Gewindefurcschraube	Vis autotaradeuse p. défo	4	1
77	2 603 490 024	Torx-Linsenschraube 4x25	Vis A Tete Bombee Torx 4x25	3	1
79	1 613 435 042	Gewindefurcschraube	Vis autotaradeuse p. défo	4	1
80	1 613 435 043	Schraube	Vis	2	1
96	1 614 601 046	Sprengring	Anneau élastique	1	1
101	1 614 449 014	Verbindungsleitung	Cable De Connexion	1	1
105	1 614 643 027	Druckfeder	Ressort De Compression	1	1
106	1 610 590 024	Koecher	Carquois	1	1
109	1 613 435 029	Gewindefurcschraube	Vis autotaradeuse p. défo	2	1
120	1 612 025 057	Zusatzhandgriff SCHWARZ	Poignee Auxiliaire NOIR	1	2
120/120	1 612 025 058	Zusatzhandgriff M8 SCHWARZ	Poignee Auxiliaire M8 NOIR	1	2
120/124	1 611 316 021	Spannband Ø50 MM	Collier De Serrage Ø50 MM	1	2
120/125	1 613 490 002	Hammerschraube M8x40 MM	Vis A Tete Rectangulaire M8x40 MM	1	2
120/802	1 617 000 475	Klemmhalter	Support De Fixation	1	2
321	1 617 000 6BV	Werkzeughalter	Porte-Outil	1	1
321/22	1 616 312 004	Stirnrad	Roue Cylindrique	1	1
321/28	1 613 124 097	Schlagbolzen	Percuteur	1	1
321/33	1 610 590 020	Aufnahmhülse	Douille De Positionnemen	1	1
321/34	1 610 190 067	Stützscheibe	Rondelle D'appui	1	1
321/37	1 613 100 019	Zylinderstift DIN6325-2,5x12-RIKO	Goupille Cylindrique DIN6325-2,5x12-RIKO	3	1
321/38	1 610 190 065	Rastscheibe	Rondelle D'arret	1	1
321/42	1 610 102 084	Anlauftring	Bague Antifricition	1	1
321/46	1 610 390 068	Führungsbuchse	Douille De Guidage	1	1

321/50	1 614 615 008	Druckfeder	Ressort De Compression	1	1
321/58	1 610 210 105	O-Ring 18,0x3,5 MM	Joint torique 18,0x3,5 MM	2	1
321/59	1 610 283 039	Radial-Wellendichtring	Bague D'etancheite	1	1
321/60	1 610 210 209	O-Ring 9,5x3,5 MM	Joint torique 9,5x3,5 MM	1	1
321/72	1 604 601 027	Sprengring	Anneau élastique	1	1
321/86	1 614 601 034	Sprengring	Anneau élastique	1	1
321/87	1 604 601 028	Sprengring A22 DIN 7993	Anneau élastique A22 DIN 7993	1	1
340	1 617 000 6BY	Getriebegehäuse	Carter D'engrenages	1	1
340/39	1 615 500 429	Deckel	Couvercle	1	1
340/48	1 611 098 008	Sicherungsblech	Frein D'ecrou	1	1
340/63/63	1 610 910 063	Nadelhülse Ø30xØ37x12 MM	Douille à aiguilles Ø30xØ37x12 MM	1	1
340/63/64	1 610 390 069	Buchse	Douille	1	1
340/68	1 610 283 036	Radial-Wellendichtring	Bague D'etancheite	1	1
340/78	2 603 490 022	Torx-Linsenschraube 4x16	Vis A Tete Bombee Torx 4x16	3	1
390/89	1 610 499 059	Griffhülse	Manchon	1	1
390/90	1 610 590 016	Bundhülse	Manchon A Epaulement	1	1
390/91	1 610 200 033	Stützring	Bague D'appui	1	1
390/95	1 614 643 016	Druckfeder	Ressort De Compression	1	1
390/97	1 614 601 047	Sprengring	Anneau élastique	1	1
656/217	2 603 421 229	Senkschraube M6x23	Vis à tête fraisée M6x23	1	1
688	1 613 001 009	Tiefenanschlag SW 6x210 MM	Butee De Profondeur SW 6x210 MM	1	2
801	1 617 000 6BS	Motorgehäuse	Carter De Moteur	1	1
808	1 601 106 035	Typschild 26x42 MM	Plaque signalétique 26x42 MM	1	1
811	1 617 000 525	Kohlebürstensatz	Jeu De Balais	1	1
	1 607 000 485	Kohlebürstensatz 10 x 1 617 000 525	Jeu De Balais 10 x 1 617 000 525	1	1
820	1 617 000 6BT	Zwischenflansch	Bride Intermediaire	1	1
821	1 617 000 6BU	Werkzeugaufnahme	Enregistrement D'outllage	1	1
823	1 617 000 6BW	Zahnhülse	Douille Dentee	1	1
825	1 617 000 895	Werkzeugaufnahme	Enregistrement D'outllage	1	1
825/203	1 610 508 047	Schutzkappe	Bouchon de protection	1	1
828	1 617 000 6A7	Schlagbolzen	Percuteur	1	1

830	1 617 000 6BX	Antriebslagerschild	palier d'entraînement	1	1
861	1 615 820 097	Schaltstück	Element De Commutation	1	1
890	1 617 000 V41	Griffhülse	Manchon	1	1
891	1 617 000 6BZ	Gewicht	Poids	1	1
895	1 615 438 409	Verschluss für 1 615 438 486+...358+...367	Fermeture pour 1 615 438 486+...358+...367	1	2
896	1 615 430 001	Fettube 225 ML	Tube De Graisse 225 ML	1	2
897	1 615 430 002	Fettube 225 ML	Tube De Graisse 225 ML	1	2

3 611 B67 200
Issue } 14-03-27
Stand }

Fig./Abb. 1

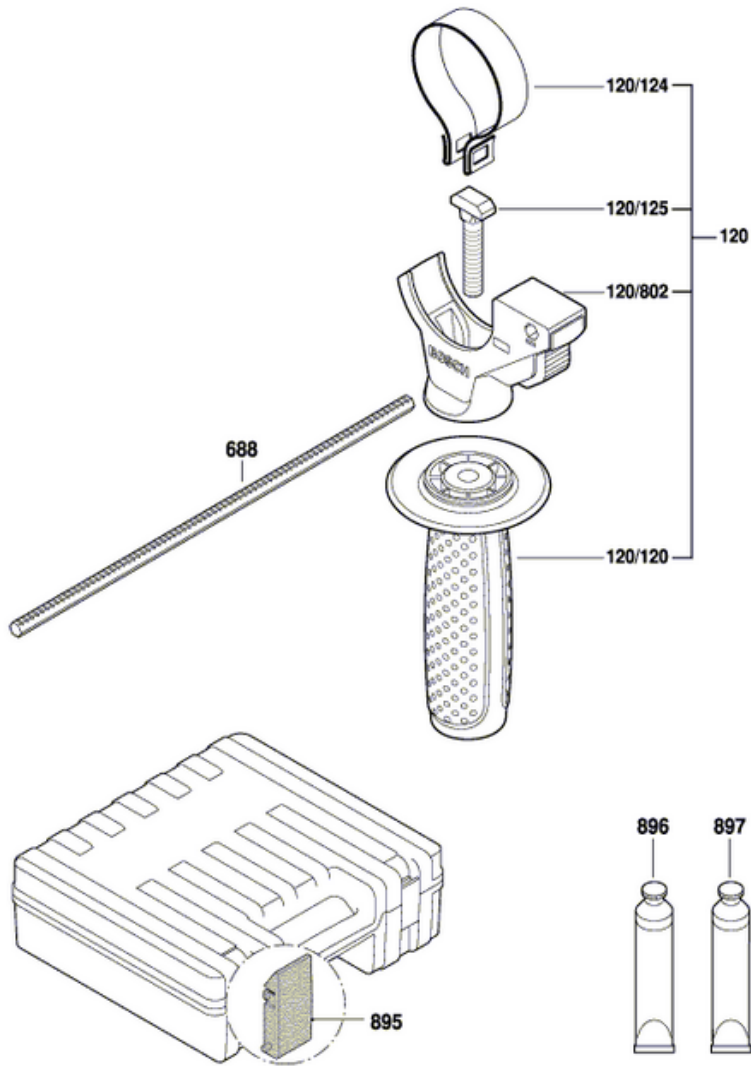


Modifications reserved
Änderungen vorbehalten
Modifications réservées
Salvo modificaciones

★ mit Loctite 222 sichern
secure with Loctite 222

3 611 B67 200

Issue } 14-03-27 **Fig./Abb. 2**
Stand }



Modifications reserved
Änderungen vorbehalten
Modifications réservées
Salvo modificaciones