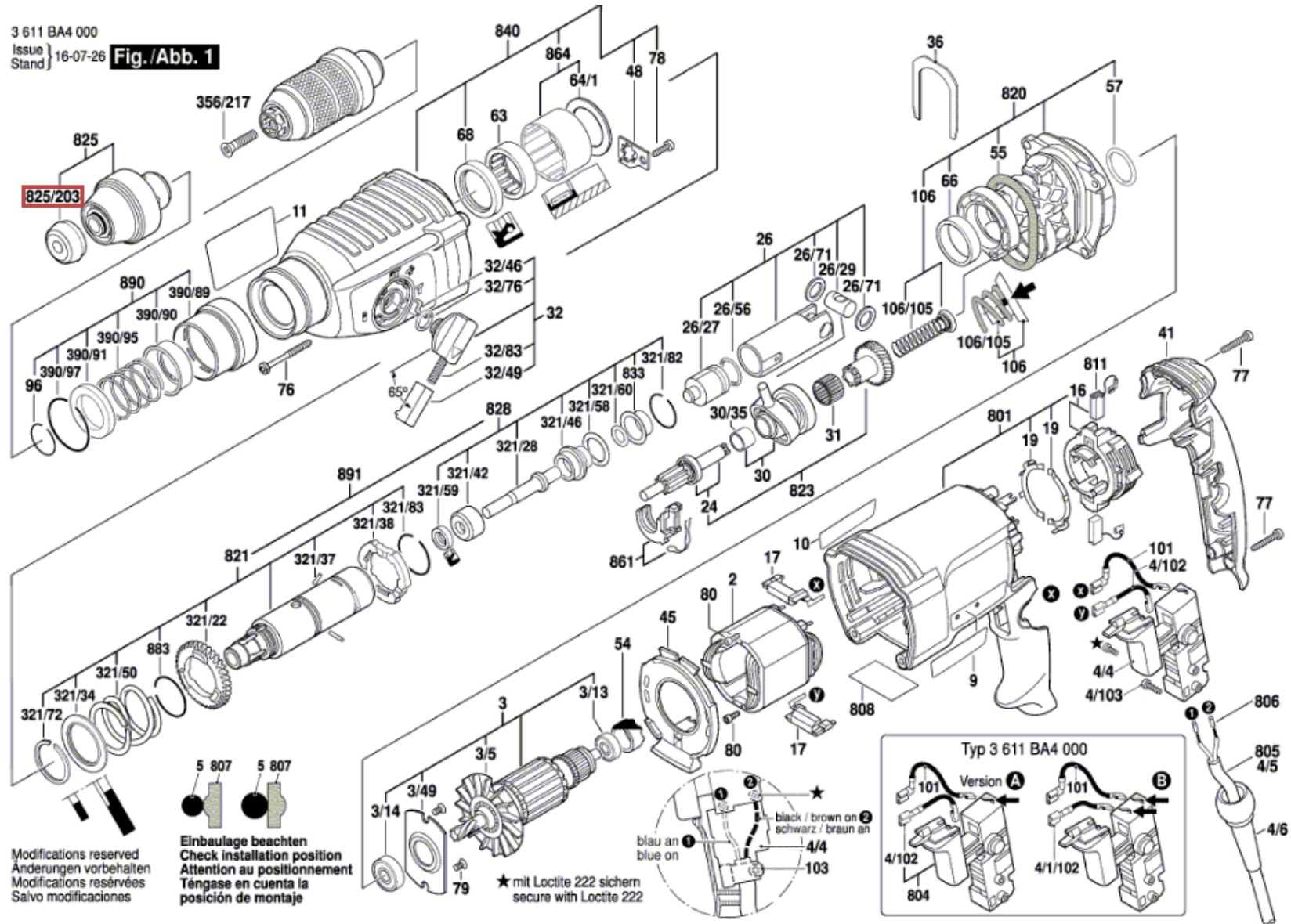


Artikel Article	Nr. No	Beschreibung Désignation			Menge Quantité	Abbildung Figure
2	1 614 220 117	Polschuh 230V	Épanouissement Polaire 230V	Espansione Polare 230V	1	1
3	1 614 010 709	Anker 230V	Induit 230V	Indotto 230V	1	1
3/5	1 616 610 094	Lüfter	Ventilateur	Ventilatore	1	1
3/13	1 610 905 025	Rillenkugellager 7x19x6	Roulement A Billes Rigide 7x19x6	Cuscinetto Rigido A Sfere 7x19x6	1	1
3/14	1 610 905 048	Rillenkugellager 9x24x7	Roulement A Billes Rigide 9x24x7	Cuscinetto Rigido A Sfere 9x24x7	1	1
3/49	1 615 700 044	Lagerschild	Palier	Scudo	1	1
4/102	1 614 449 015	Verbindungsleitung	Cable De Connexion	Cavo Di Collegamento	1	1
4/1/102	1 614 449 021	Anschlusskabel	Cable De Raccordement	Cavo Di Allacciamento	1	1
4/6	1 600 703 034	Tülle Ø7,3-Ø8,6x66 MM	Manchon Ø7,3-Ø8,6x66 MM	Beccuccio Ø7,3-Ø8,6x66 MM	1	1
4/103	1 613 435 034	Linsenkopfschraube 3x10 ST	Vis A Tete Bombe 3x10 ST	Viti A Testa Bombata 3x10 ST	1	1
9	1 601 11C OPV	Firmenschild	Plaque De Marque	Targa di fabbricazione	1	1
10	1 601 11C OPW	Firmenschild	Plaque De Marque	Targa di fabbricazione	1	1
11	1 611 110 X17	Hinweisschild	Plaquette Indicatrice	Targhetta Indicatrice	1	1
16	1 614 336 061	Bürstenplatte	Couronne Porte-Balais	Sopporto Di Portaspazzola	1	1
17	1 614 465 011	Entstörfilter	Filtre D'antiparasitage	Filtro Di Soppressione	2	1
19	1 611 329 024	Schaltkontakt	Contact De Branchement	Contatto Di commutazione	2	1
24	1 617 000 556	Zahnwelle	Arbre Dentele	Albero Dentato	1	1
26	1 617 000 557	Hammerkolben	Piston De Marteau	Pistone Di Martello	1	1
26/27	1 610 311 018	Schläger	Frappeur	Battitore	1	1
26/29	1 613 105 012	Kolbenbolzen	Axe De Piston	Spinotto	1	1
26/56	1 610 210 187	O-Ring	Joint torique	O-ring	1	1
26/71	1 610 101 011	Distanzscheibe 1,2mm dick	Rondelle d'ajustage 1,2mm épais.	Rosetta distanza trice 1,2mm spessore	2	1
30	1 615 819 028	Antriebslager	palier d'entraînement	Supporto Lato Comando	1	1
30/35	1 610 202 024	Gleitlager	Palier-Glisseur	Cuscinetto Radente	1	1
31	1 610 913 016	Nadelkranz	Couronne D'aiguilles	Corona Di Rullini	1	1
32	1 612 026 037	Knebelgriff SCHWARZ	Manette NOIR	Impugnatura A Traversino NERO	1	1

32/46	1 614 690 002	Mitnehmerstift	Tenon D'entrainement	Perno Trascinatore	1	1
32/49	1 612 026 035	Schalterknopf ROT	Bouton De Commande ROUGE	Pomello Dell'interruttore ROSSO	1	1
32/76	1 610 210 046	O-Ring 10,5x2,7 MM	Joint torique 10,5x2,7 MM	O-ring 10,5x2,7 MM	1	1
32/83	1 614 611 006	Druckfeder	Ressort De Compression	Molla Di Compressione	1	1
36	1 611 016 003	Halteblech	Tole De Maintien	Lamierino Di Fissaggio	1	1
41	1 615 500 343	Gehäusedeckel BLAU	Couvercle De Carter BLEU	Coperchio Carcassa BLU	1	1
45	1 610 522 013	Luftleitring	Deflecteur D'air	De Flettore Arua	1	1
48	1 611 098 008	Sicherungsblech	Frein D'ecrou	Rosetta Di Sicurezza	1	1
54	1 610 502 016	Gummibuchse	Douille Caoutchouc	Bussola Di Gomma	1	1
55	1 610 290 226	Dichtring 53,0x7,0 MM	joint d'étanchéité 53,0x7,0 MM	Rondella Di Tenuta 53,0x7,0 MM	1	1
57	1 610 210 068	O-Ring 24,0x2,5 MM	Joint torique 24,0x2,5 MM	O-ring 24,0x2,5 MM	1	1
63	1 610 910 063	Nadelhülse Ø30xØ37x12 MM	Douille à aiguilles Ø30xØ37x12 MM	Cuscinetto a rullini Ø30xØ37x12 MM	1	1
64/1	1 610 190 060	Stützscheibe	Rondelle D'appui	Rosetta D'appoggio	1	1
66	1 610 202 021	Gleitlager	Palier-Glisseur	Cuscinetto Radente	1	1
68	1 610 283 036	Radial-Wellendichtring	Bague D'etancheite	Guarnizione Tenuta Radial	1	1
76	1 603 430 00A	Gewindefurchschraube	Vis autotaradeuse p. défo	Vite Con Filetto Scan.	4	1
77	2 603 490 024	Torx-Linsenschraube 4x25	Vis A Tete Bombee Torx 4x25	Vite Torx A Testa Di Segò 4x25	3	1
78	2 603 490 022	Torx-Linsenschraube 4x16	Vis A Tete Bombee Torx 4x16	Vite Torx A Testa Di Segò 4x16	1	1
79	1 613 435 023	Gewindefurchschraube	Vis autotaradeuse p. défo	Vite Con Filetto Scan.	2	1
80	1 613 435 043	Schraube	Vis	Vite	2	1
96	1 614 601 046	Sprengring	Anneau élastique	Anello a scatto elastico	1	1
101	1 614 449 014	Verbindungsleitung	Cable De Connexion	Cavo Di Collegamento	1	1
106	1 614 611 022	Gleitlager	Palier-Glisseur	Cuscinetto Radente	1	1
106/105	1 614 611 021	Druckfeder	Ressort De Compression	Molla Di Compressione	1	1
120	1 602 025 08X	Zusatzhandgriff	Poignee Auxiliaire	Appiglio Supplementare	1	2
120/120	1 602 025 07H	Zusatzhandgriff	Poignee Auxiliaire	Appiglio Supplementare	1	2
120/124	1 611 316 021	Spannband Ø50 MM	Collier De Serrage Ø50 MM	Nastro Di Fissaggio Ø50 MM	1	2
120/125	1 613 490 002	Hammerschraube M8x40 MM	Vis A Tete Rectangulaire M8x40 MM	Vite Con Testa A Martello M8x40 MM	1	2

120/802	1 617 000 475	Klemmhalter	Support De Fixation	Muffola Di Fissaggio	1	2
321/22	1 616 312 004	Stirnrad	Roue Cylindrique	Ruota Dentata Frontale	1	1
321/28	1 613 124 082	Schlagbolzen	Percuteur	Perno A Percussione	1	1
321/34	1 610 190 067	Stützscheibe	Rondelle D'appui	Rosetta D'appoggio	1	1
321/37	1 613 100 019	Zylinderstift DIN6325-2,5x12-RIKO	Goupille cylindrique DIN6325-2,5x12-RIKO	Spina Cilindrica DIN6325-2,5x12-RIKO	3	1
321/38	1 600 A00 8AG	Rastscheibe	Rondelle D'arret	Rosetta Dentat Esterna	1	1
321/42	1 610 290 099	Anlaufring	Bague Antifriction	Anello Antifrizione	1	1
321/46	1 610 390 066	Führungsbuchse	Douille De Guidage	Boccola Di Guida	1	1
321/50	1 614 611 020	Druckfeder	Ressort De Compression	Molla Di Compressione	1	1
321/58	1 610 210 178	O-Ring	Joint torique	O-ring	1	1
321/59	1 600 A00 9VC	Wellendichtring	Joint A Lèvres	Guarnizione Anello Alberi	1	1
321/60	1 610 210 176	O-Ring 9,0x3,5 MM	Joint torique 9,0x3,5 MM	O-ring 9,0x3,5 MM	1	1
321/72	1 604 601 027	Sprengring	Anneau élastique	Anello a scatto elastico	1	1
321/82	1 614 601 034	Sprengring	Anneau élastique	Anello a scatto elastico	1	1
321/83	1 604 601 028	Sprengring A22 DIN 7993	Anneau élastique A22 DIN 7993	Anello a scatto elastico A22 DIN 7993	1	1
356/217	2 603 421 229	Senkschraube M6x23	Vis à tête fraisée M6x23	Vite a Testa Svasata M6x23	1	1
390/89	1 600 A00 NC8	Griffhülse	Manchon	Bussola Impugnatura	1	1
390/90	1 610 590 016	Bundhülse	Manchon A Epaulement	Boccola A Colletto	1	1
390/91	1 610 200 033	Stützring	Bague D'appui	Anello antiestrusione	1	1
390/95	1 614 643 016	Druckfeder	Ressort De Compression	Molla Di Compressione	1	1
390/97	1 614 601 047	Sprengring	Anneau élastique	Anello a scatto elastico	1	1
651	1 613 001 009	Tiefenanschlag SW 6x210 MM	Butee De Profondeur SW 6x210 MM	Battuta Di Profondita SW 6x210 MM	1	2
691/895	1 615 438 409	Verschluss für 1 615 438 486+..358+..367	Fermeture pour 1 615 438 486+..358+..367	Chiusura per 1 615 438 486+..358+..367	2	2
801	1 617 000 558	Motorgehäuse BLAU	Carter De Moteur BLEU	Carcassa Del Motore BLU	1	1
804	1 617 000 6D4	Ein/Aus-Schalter	Interrupteur	Interruttore Apre Chiude	1	1
805	1 607 000 392	Netzanschlussleitung EU	Câble d'alimentation EU	Linea di collegamento EU	1	1
806	1 900 452 012	Aderendhülse DIN 46 228-A1-6	Embout DIN 46 228-A1-6	Terminale di conduttore DIN 46 228-A1-6	1	1
807	2 601 035 001	Leitungshalter	Support De Cable	Portacavo	1	1

808	1 601 11A 3H5	Typschild	Plaque signalétique	Targhetta	1	1
811	1 617 000 525	Kohlebürstensatz	Jeu De Balais	Serie Spazzole	1	1
820	1 617 000 6DX	Zwischenflansch	Bride Intermediaire	Flangia Intermedia	1	1
821	1 617 000 V42	Rohr	Tuyau	Tubo	1	1
823	1 617 000 579	Zahnwelle	Arbre Dentele	Albero Dentato	1	1
825	1 617 000 895	Werkzeugaufnahme	Enregistrement D'outillage	ATTACCO UTENSILI	1	1
825/203	1 610 508 047	Schutzkappe	Bouchon de protection	Cappuccio Di Protezione	1	1
828	1 617 000 V43	Schlagbolzen	Percuteur	Perno A Percussione	1	1
833	1 610 590 018	Aufnahmehülse	Douille De Positionnemen	Bussola Di Posizione	1	1
840	1 607 000 C5N	Getriebegehäuse	Carter D'engrenages	Carcassa Cambio	1	1
861	1 615 820 097	Schaltstück	Element De Commutation	ELEMENTO DI COMANDO	1	1
864	1 617 000 A07	Stützscheibe	Rondelle D'appui	Rosetta D'appoggio	1	1
883	1 604 601 028	Sprengring A22 DIN 7993	Anneau élastique A22 DIN 7993	Anello a scatto elastico A22 DIN 7993	1	1
890	1 617 000 V41	Griffhülse	Manchon	Bussola Impugnatura	1	1
891	1 617 000 876	Hammerrohr	Tube De Marteau	Tubo Per Martello	1	1



3 611 BA4 000
Issue | 16-07-13
Stand | **Fig./Abb. 2**

