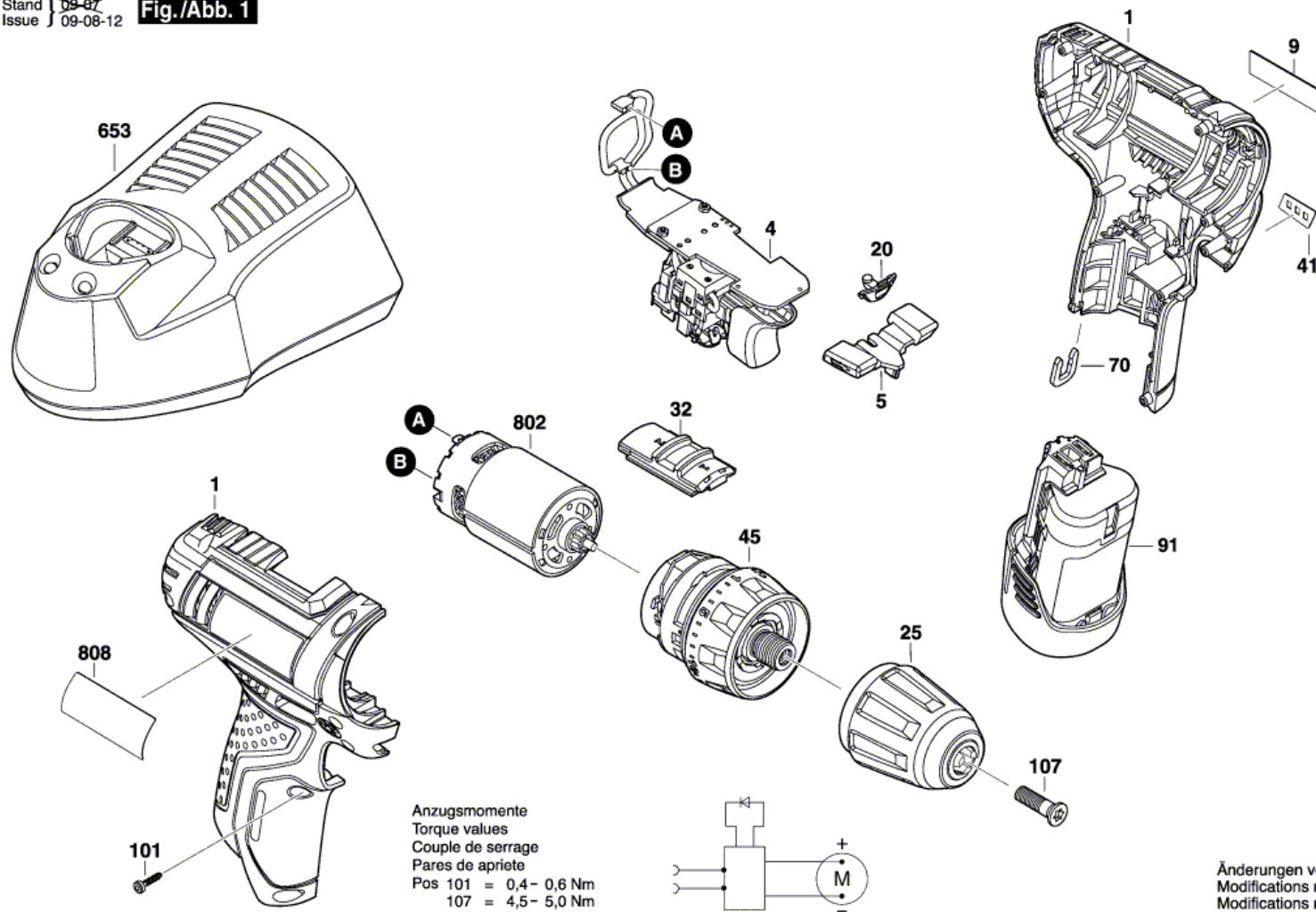


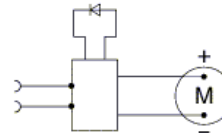
Artikel Nr.	Beschreibung	Menge	Abbildung
Article No	Désignation	Quantité	Figure
1	2 609 100 824 Gehäuse BLAU Carter BLEU	Carcassa BLU	1 1
4	1 607 233 485 Elektronikmodul Module électronique	Modulo di elettronica	1 1
5	2 609 100 825 Umschalthebel Levier De Commutation	Leva Di Commutazione	1 1
9	1 601 11C 1LU Firmenschild GSR 12V-15 Plaque De Marque GSR 12V-15	Targa di fabbricazione GSR 12V-15	1 1
20	2 609 100 826 Linse Lentille	Lente	1 1
25	2 609 110 967 Schnellspannbohrfutter Mandrin Automatique	Portapunta A Chius Rapida	1 1
32	2 609 199 279 Umschalteinheit Unite De Commutation	Unita Di Commutazione	1 1
41	2 609 132 378 Aufkleber Autocollant	Adesivo	1 1
45	2 609 199 786 Getriebekasten Boitier D'engrenage	Carter Ingranaggio	1 1
70	2 609 110 537 Clip Clip	Fermaglio	1 1
91	2 607 336 879 Akku-Paket 10,8V, 2,0Ah, LI Bloc D Accus 10,8V, 2,0Ah, LI	Pacchetto Batteria 10,8V, 2,0Ah, LI	1 1
	1 607 A35 040 Akku-Paket 12V, 2,0Ah, LI Bloc D Accus 12V, 2,0Ah, LI	Pacchetto Batteria 12V, 2,0Ah, LI	1 1
	1 607 A35 04A Akku-Paket 12V, 1,5Ah, LI GBA Bloc D Accus 12V, 1,5Ah, LI GBA	Pacchetto Batteria 12V, 1,5Ah, LI GBA	1 1
	1 607 A35 049 Akku-Paket 12V, 2,5Ah, LI GBA Bloc D Accus 12V, 2,5Ah, LI GBA	Pacchetto Batteria 12V, 2,5Ah, LI GBA	1 1
	1 607 A35 04B Akku-Paket GBA 12V 4,0Ah O-B G2 Bloc D Accus GBA 12V 4,0Ah O-B G2	Pacchetto Batteria GBA 12V 4,0Ah O-B G2	1 1
101	2 609 110 883 Schraube Vis	Vite	8 1
107	2 603 421 229 Senkschraube M6x23 Vis à tête fraisée M6x23	Vite a Testa Svasata M6x23	1 1
653	2 607 226 101 LAdegerät EU 12V GAL 1230 CV Chargeur EU 12V GAL 1230 CV	Caricabatteria EU 12V GAL 1230 CV	1 1
	2 607 226 139 Lade-Set AUS 240/12V GAL 1230 CV Set de charge AUS 240/12V GAL 1230 CV	Set di carica AUS 240/12V GAL 1230 CV	1 1
802	2 609 199 258 Gleichstrommotor 10,8V Moteur à Courant Continu 10,8V	Motore a Corrente Continu 10,8V	1 1
808	1 601 11A 4FW Typschild Plaque signalétique	Targhetta	1 1



SR 12 V-15



Anzugsmomente
 Torque values
 Couple de serrage
 Pares de apriete
 Pos 101 = 0,4- 0,6 Nm
 107 = 4,5- 5,0 Nm



Änderungen vorbehalten
 Modifications reserved
 Modifications reserves
 Salvo modificaciones