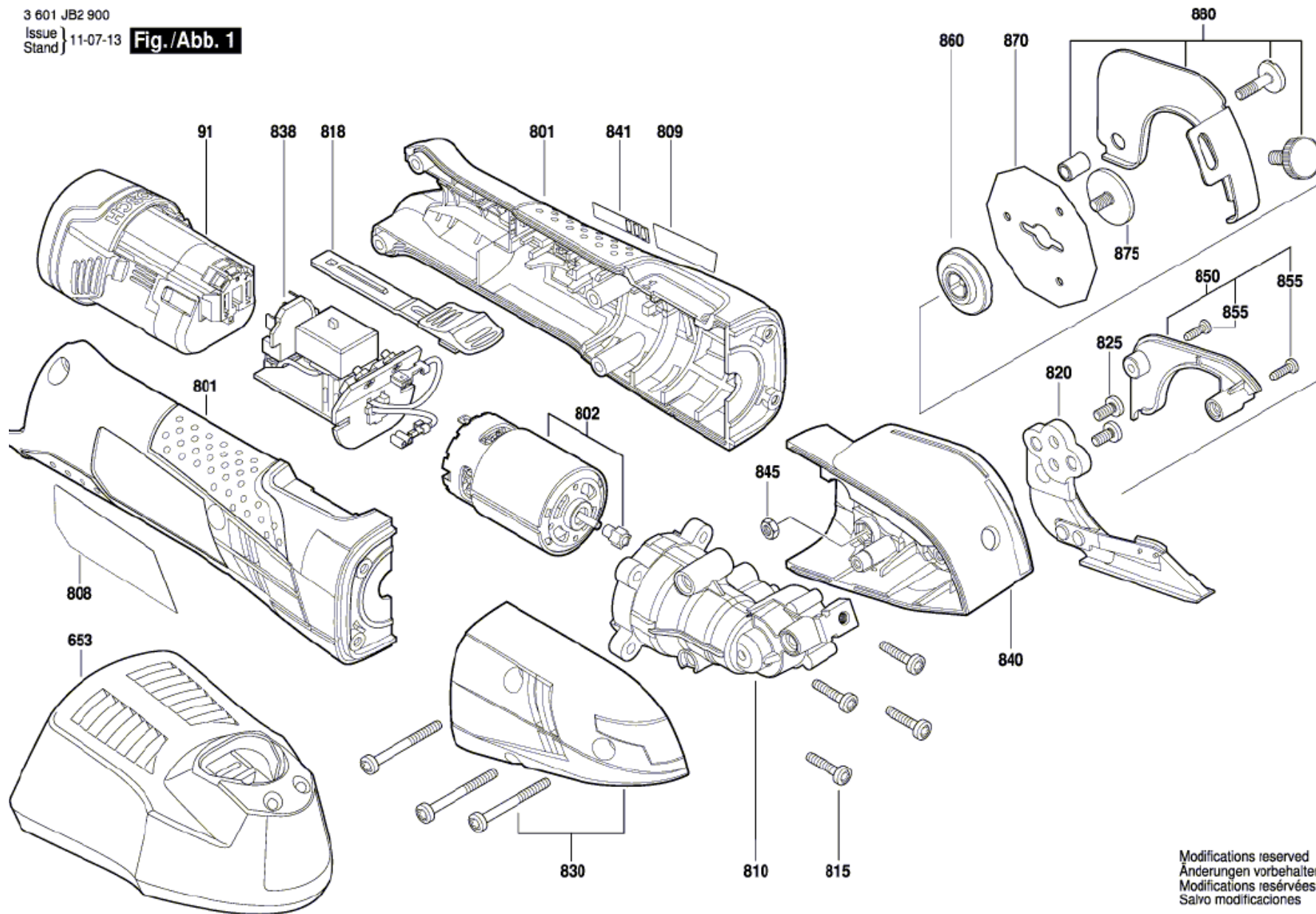


Nr. No	Artikel Article	Beschreibung Désignation		Menge Quantité	Abbildung Figure
91	1607A350C5	Akku-Paket GBA 12V 2.0Ah Li SCM	Bloc D Accus GBA 12V 2.0Ah Li SCM	1	1
91	1607A350DY	Akku-Paket GBA 12V 1.5Ah LI SCM	Bloc D Accus GBA 12V 1.5Ah LI SCM	1	1
653	2607225135	Schnell-Lader EU AL1130 V	Chargeur Rapide EU AL1130 V	1	1
653	2607226101	Schnell-Lader EU GAL 1230 CV 230/12V	Chargeur Rapide EU GAL 1230 CV 230/12V	1	1
801	2609100773	Gehäuse	Carter	1	1
802	1607000751	Gleichstrommotor 10,8V	Moteur à Courant Continu 10,8V	1	1
808	1600A00W96	Typschild	Plaque signalétique	1	1
809	1600A00W99	Firmenschild GUS 12V-300	Plaque De Marque GUS 12V-300	1	1
810	1619PA2328	Getriebegehäuse	Carter D'engrenages	1	1
815	1619PA2329	Blechschraube	Vis à Tôle	1	4
818	2609100650	Schaltchieber	Poussoir De Commutation	1	1
820	1619PA2330	Untermesser	Lame Inferieure	1	1
825	1619PA2331	Schraube	Vis	1	2
830	1619PA2332	Gehäuseschale	Coquille	1	1
838	1607233528	Elektronik-Modul	Module Electronique	1	1
840	1619PA2333	Gehäuseschale	Coquille	1	1
841	2609131677	Etikett	Etiquette	1	1
845	1619PA2334	Sechskantmutter	Ecrou Hex	1	1
850	1619PA2335	Abdeckung	Recouvrement	1	1
855	1619PA2336	Schraube	Vis	1	2
860	1619PA2337	Mitnehmerscheibe	Disque D'entraînement	1	1
870	1619PA2338	Obermesser	Lame Superieure	1	1
875	1619PA2339	Feststellschraube	Vis D'arret	1	1
880	1619PA2340	Schutzhaube	Capot De Protection	1	1

3 601 JB2 900

Issue } 11-07-13 Fig./Abb. 1  
Stand }



Modifications reserved  
Änderungen vorbehalten  
Modifications réservées  
Salvo modificaciones