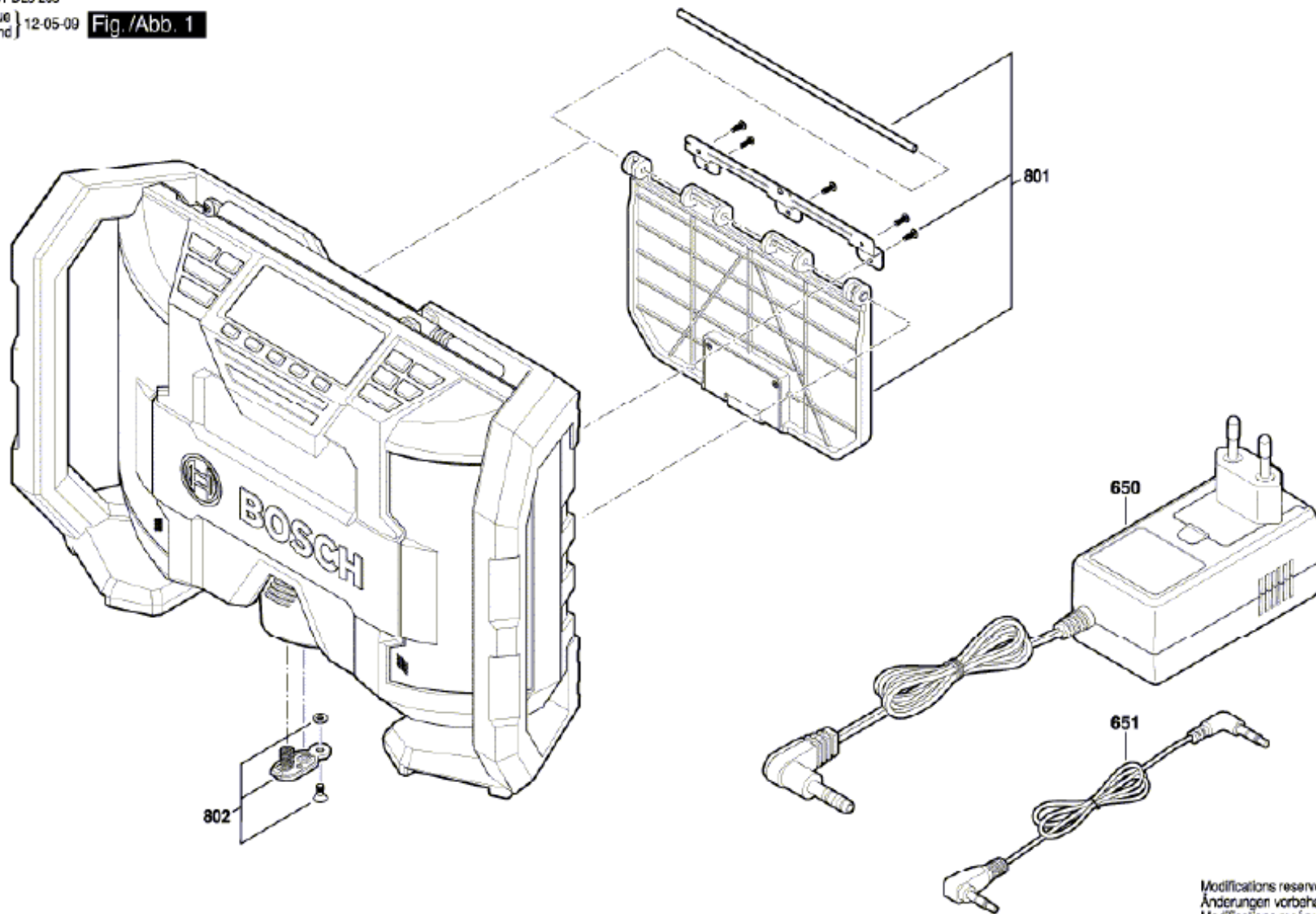


<b>Nr. No</b>	<b>Artikel Article</b>	<b>Beschreibung Désignation</b>	<b>Menge Quantité</b>	<b>Abbildung Figure</b>
91	2607336879	Akku-Paket 10,8V, 2,0Ah, LI	1	1
650	1600A000ZT	Stromversorgung EU	1	1
651	2610008343	Av-Kabel	1	1
801	1619PB2161	Scharnierklappe	1	1
802	1600A00109	Batterieabdeckkappe	1	1

3 601 D29 200

Issue } 12-05-09 Fig./Abb. 1  
Stand }



Modifications reserved  
Änderungen vorbehalten  
Modifications réservées  
Salvo modificaciones