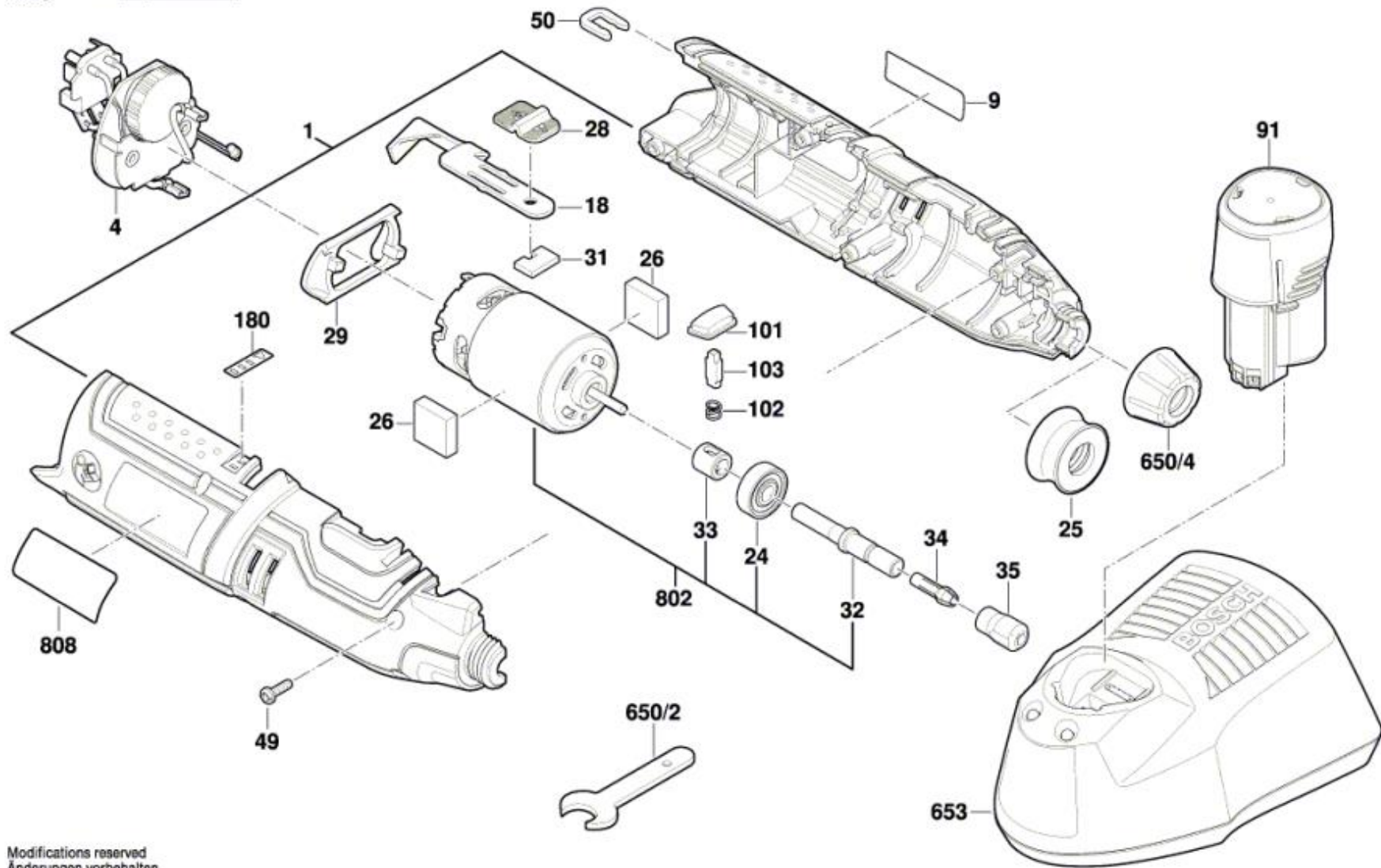


Nr. No	Artikel Article	Beschreibung Désignation	Menge Quantité	Abbildung Figure
1	1619P10420	Motorgehäuse	1	1
4	1619P10421	Elektronikmodul	1	1
9	1619P14289	Firmenschild GRO 12V-35	1	1
18	1619P10424	Schaltschieber	1	1
24	1619P10427	Rillenkugellager	1	1
25	1619P10426	Frontkappe	1	1
26	1619P10907	Schwamm	1	2
28	1619P10425	Schalterknopf	1	1
29	1619P10428	Luftleitring	1	1
31	1619P11488	Schwamm	1	1
32	1619P10430	Schleifspindel	1	1
33	1619P10431	Verriegelungsbuchse	1	1
34	2615110480	Schraubhülse 1/8"	1	1
35	2615297355	Mutter	1	1
49	1619P00220	Torx-Linsenschraube 3x10	1	5
50	1619P08646	Clip	1	1
91	1607A35049	Akku-Paket 12V, 2,5Ah, LI GBA	1	1
91	1607A350C5	Akku-Paket GBA 12V 2.0Ah Li SCM	1	1
101	1619P10432	Druckknopf	1	1
102	1619P10433	Druckfeder	1	1
103	1619P10429	Kerbstift	1	1
180	1619P10386	Klebeschild	1	1
650/2	2610930692	Bohrfutterschlüssel	1	1
650/4	1619P11344	Frontkappe	1	1
653	2607226101	Schnell-Lader EU GAL 1230 CV 230/12V	1	1
653	2607226105	Schnell-Lader GB GAL 1230 CV 230/12V	1	1
802	1619P11459	Gleichstrommotor	1	1
808	1619P14310	Typschild	1	1

3 601 J C5 000  
 Issue/Stand  
 13-09-12

**Fig./Abb. 1**



Modifications reserved  
 Änderungen vorbehalten  
 Modifications réservées  
 Salvo modificaciones