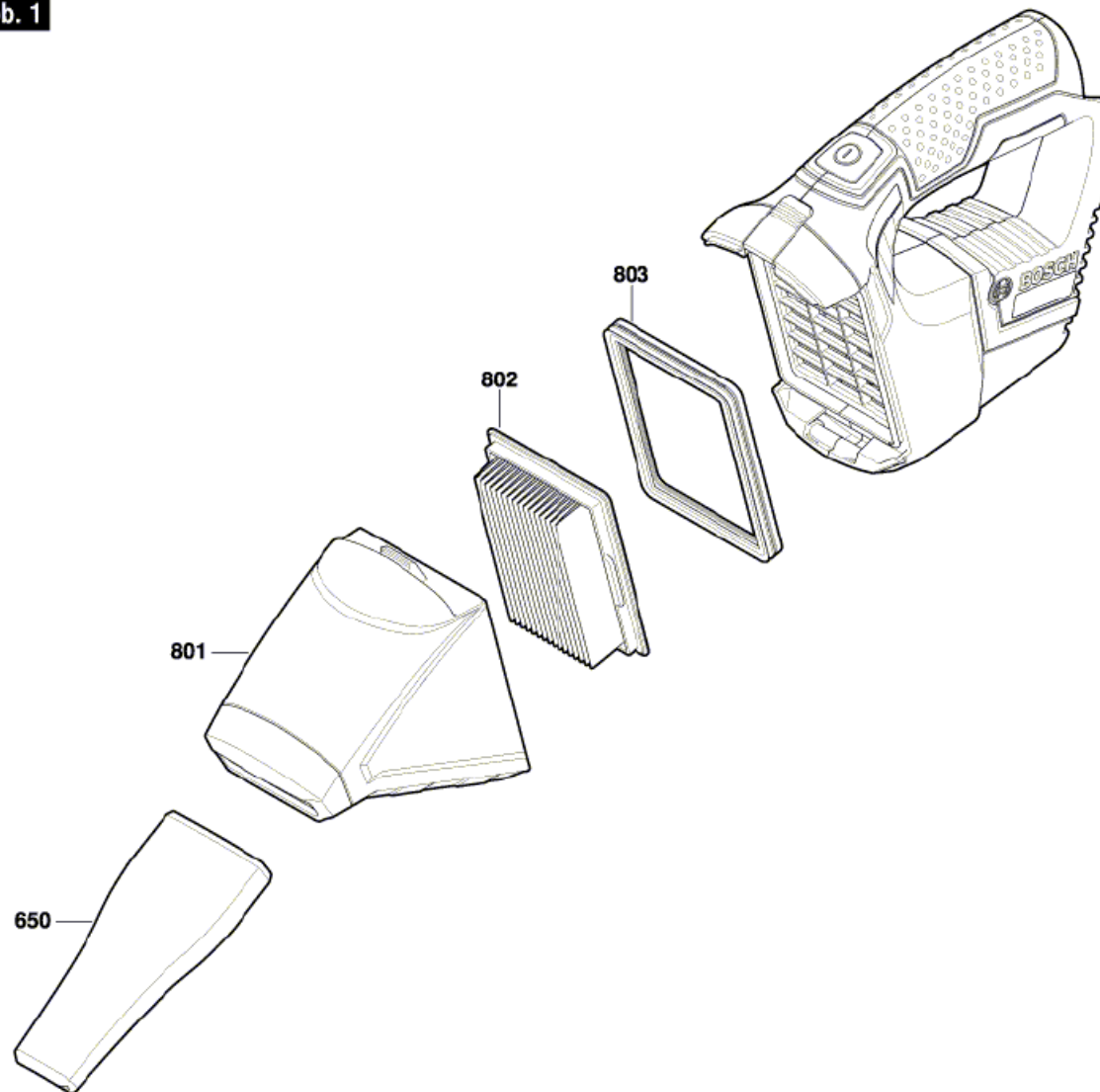


650	1600A002PP	Fugendüse	Embout Pour Jointures	1	1
801	1600A002PM	Behälter	Reservoir	1	1
802	1600A002PS	Filter	Filtre	1	1
803	1600A002PR	Dichtung	Joint	1	1

3 601 JE3 000

Issue }
Stand } 14-04-14

Fig./Abb. 1



Modifications reserved
Änderungen vorbehalten
Modifications réservées
Salvo modificaciones