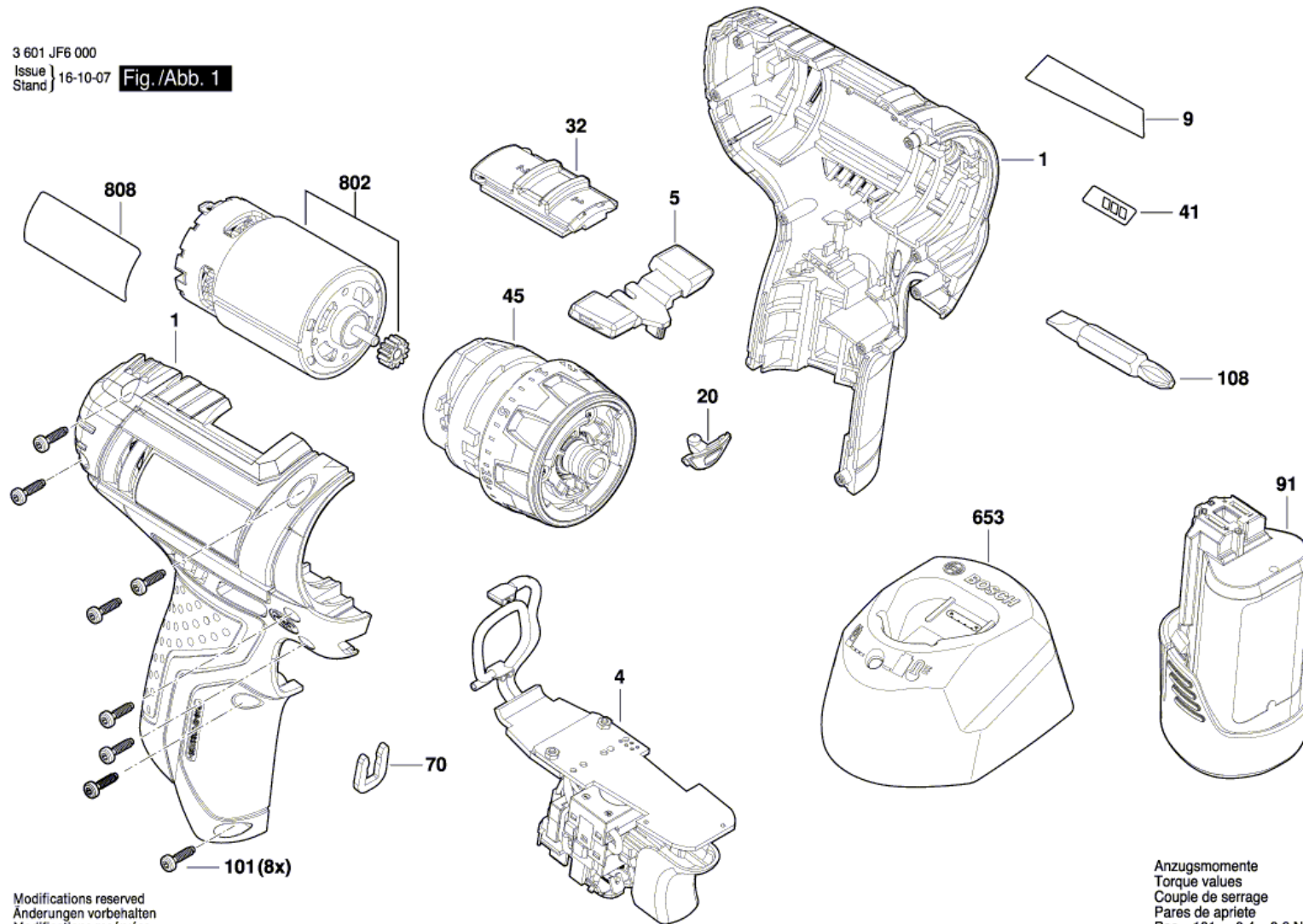


Artikel Article	Nr. No	Beschreibung Désignation		Menge Quantité	Abbildung Figure
	1 2 609 100 824	Gehäuse BLAU	Carter BLEU	1	1
	4 1 607 233 5DK	Elektronikmodul	Module électronique	1	1
	5 2 609 100 825	Umschalthebel	Levier De Commutation	1	1
	9 1 601 11C 12J	Firmenschild GSR 12V-15 FC	Plaque De Marque GSR 12V-15 FC	1	1
	20 2 609 100 826	Linse	Lentille	1	1
	32 2 609 199 279	Umschalteinheit	Unite De Commutation	1	1
	41 2 609 132 378	Aufkleber	Autocollant	1	1
	45 1 600 A00 9AN	Getriebekasten	Boitier D'engrenage	1	1
	70 2 609 110 537	Clip	Clip	1	1
	91 1 607 A35 040	Akku-Paket 12V, 2,0Ah, LI	Bloc D Accus 12V, 2,0Ah, LI	1	1
	101 2 609 110 883	Schraube	Vis	8	1
	108 2 609 160 063	Schraubendrehereinsatz	Embout Tournevis	1	1
	653 2 607 226 101	Schnell-Lader EU 12V, 30 MIN GAL 1230 CV	Chargeur Rapide EU 12V, 30 MIN GAL 1230 CV	1	1
	2 607 226 105	Schnell-Lader GB 12V, 30 MIN GAL 1230 CV	Chargeur Rapide GB 12V, 30 MIN GAL 1230 CV	1	1
	2 607 226 139	Lade-Set AUS 240/12V, 30min GAL 1230 CV	Set de charge AUS 240/12V, 30min GAL 1230 CV	1	1
	802 2 609 199 258	Gleichstrommotor 10,8V	Moteur à Courant Continu 10,8V	1	1
	808 1 601 11A 3RM	Typschild	Plaque signalétique	1	1
	855 1 607 000 CD7	Bohrfuttervorsatz	Mandrin de perceuse	1	2
	856 1 607 000 CD9	Bohrhalter	Porte-Foret	1	2
	857 1 607 000 CE0	Winkelaufsatz	Renvoi d'angle	1	2
	858 1 607 000 CE1	Exzentervorsatz Ersatzteilinformationen	Adaptateur excentré	1	2

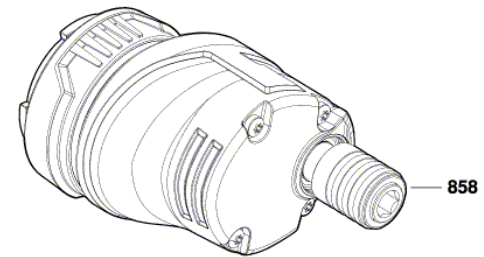
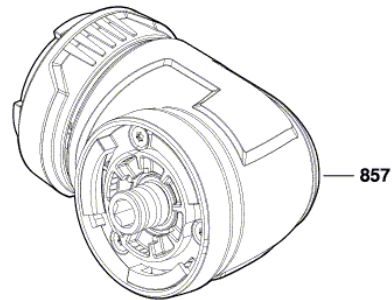
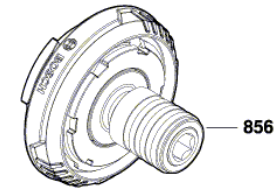
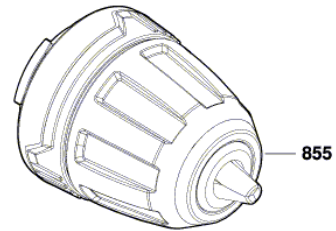
3 601 JF6 000  
 Issue 16-10-07  
 Stand Fig./Abb. 1



Modifications reserved  
 Änderungen vorbehalten  
 Modifications réservées  
 Salvo modificaciones

Anzugsmomente  
 Torque values  
 Couple de serrage  
 Pares de apriete  
 Pos. 101 = 0,4 – 0,6 Nm  
 Pos. 107 = 1,5 – 2,0 Nm

3 601 JF6 000  
Issue 17-08-10 Fig./Abb. 2  
Stand



Modifications reserved  
Änderungen vorbehalten  
Modifications réservées  
Salvo modificaciones