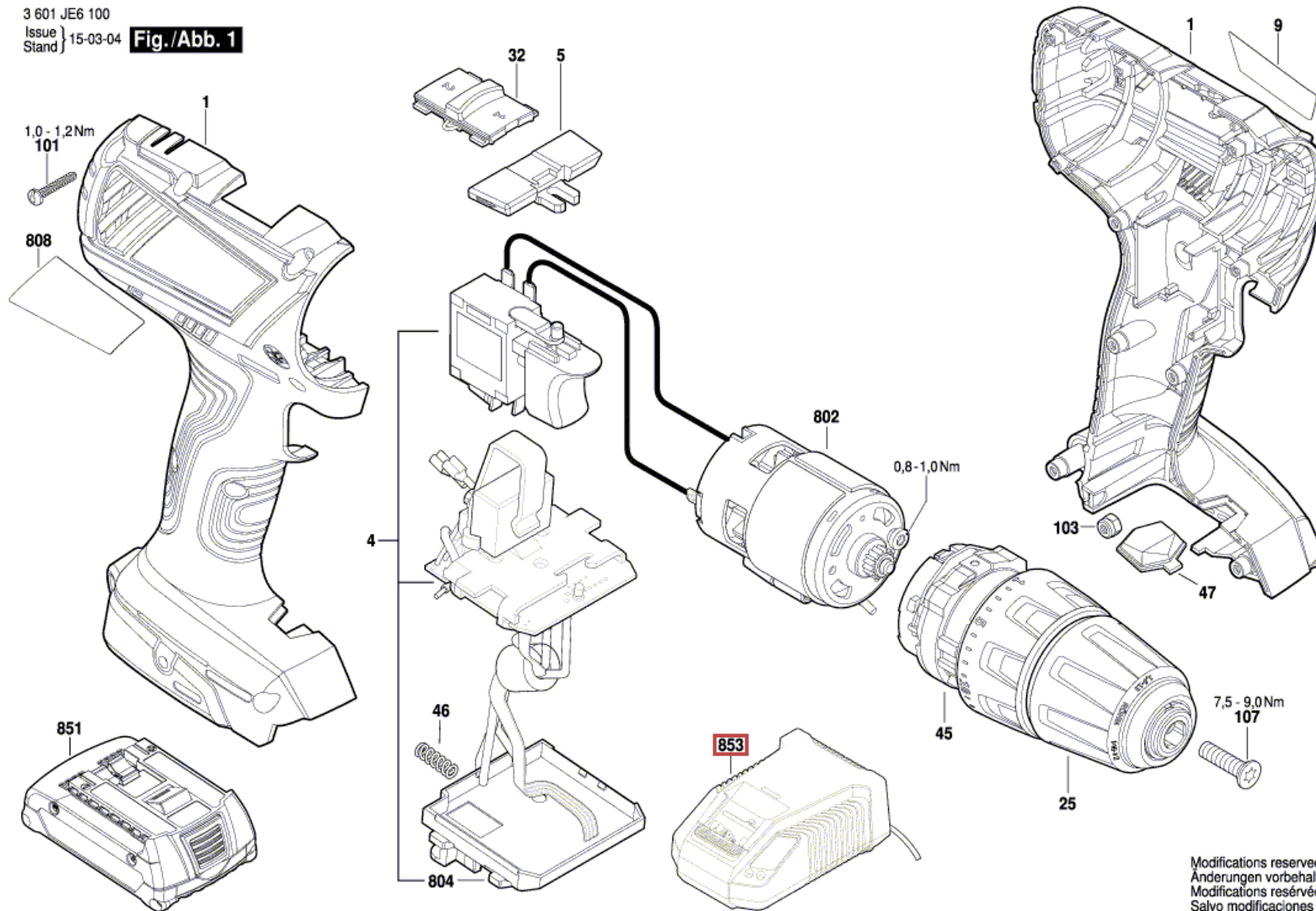


Artikel	Nr.	Beschreibung	Menge
Article	No	Désignation	Quantité
1	2 609 101 483	Gehäuse	1
4	1 607 233 59P	Elektronikmodul	1
5	2 609 101 484	Verstellhebel	1
9	1 601 11C 2F6	Firmenschild GSR 18V-28	1
25	2 609 111 944	Schnellspannbohrfutter	1
32	2 609 199 812	Umschalteinheit	1
45	1 600 A00 S4G	Getriebekasten	1
46	1 609 280 477	Druckfeder	1
47	2 609 101 486	Linse	1
101	2 609 110 353	Torx-Linsenschraube	10
103	2 609 110 835	Mutter	2
107	2 603 421 229	Senkschraube M6x23	1
802	2 609 199 841	Gleichstrommotor	1
804	1 609 280 478	Kontakthalter	1
808	1 601 11A 5K1	Typschild	1
851	2 607 336 905	Einschub-Akkupaket 18V, 2,0Ah, LI BBS MR-L	1
	1 607 A35 0BZ	Akku-Paket EU GBA 18V 1.5Ah Li SCM	1
853	2 607 225 321	Ladegerät EU 230/14,4-18V, 30 40 S	1
	2 607 225 423	Schnell-Lader EU AL 1820 CV 220V	1
	2 607 225 425	Schnell-Lader GB 230/10,8-18V, 1h	1

3 601 JE6 100
 Issue } 15-03-04
 Stand }

Fig./Abb. 1



Modifications reserved
 Änderungen vorbehalten
 Modifications réservées
 Salvo modificaciones