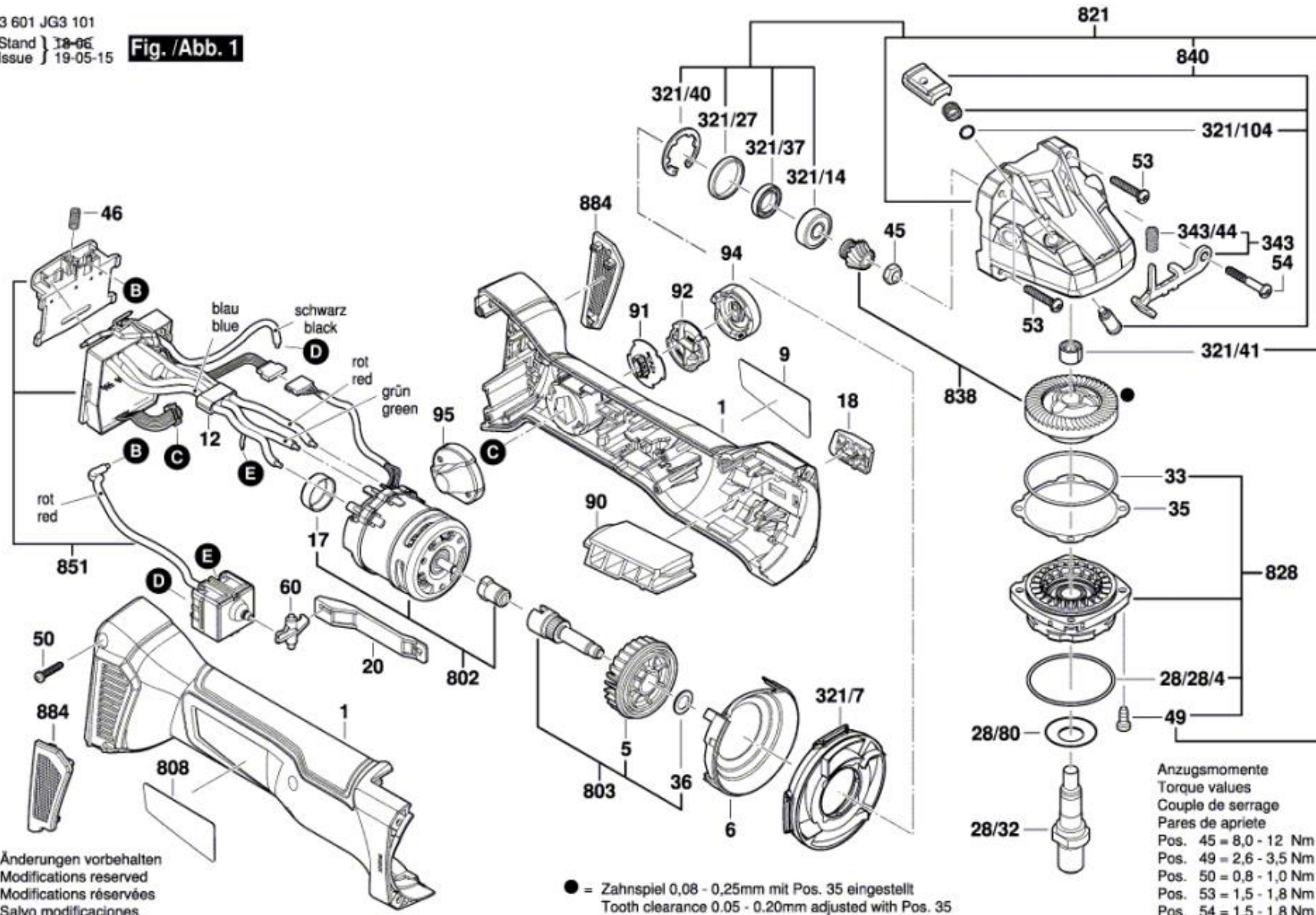


Nr. No	Artikel Article	Beschreibung Désignation		Menge Quantité	Abbildung Figure
1	16051082DU	Motorgehäuse	Carter De Moteur	1	1
5	160661016E	Lüfter	Ventilateur	1	1
6	1600591065	Luftleitring	Deflecteur D'air	1	1
9	160111C2MT	Firmenschild	Plaque De Marque	1	1
12	1600A00RK2	Ferrit	Ferrite	1	1
17	1600100P12	Abdeckkappe	Capot	1	1
18	1600A00P2P	Schaltergriff	Poignee D'interrupteur	1	1
20	1600A00P14	Verstellschieber	Curseur De Reglage	1	1
28/28/4	3600210109	O-Ring 47,0x1,5 MM	Joint torique 47,0x1,5 MM	1	1
28/32	1607000D6A	Schleifspindel	Broche De Rectifieuse	1	1
28/80	3600150021	Dichtscheibe	Joint	1	1
33	1600210035	O-Ring 46,0x1,1 MM	Joint torique 46,0x1,1 MM	1	1
35	1600136013	Ausgleichscheibe 0,1 MM DICK	Rondelle De Compensation 0,1 MM ÉPAIS	1	1
35	1600136014	Ausgleichscheibe 0,2 MM DICK	Rondelle De Compensation 0,2 MM ÉPAIS	1	1
35	1600136015	Ausgleichscheibe 0,3 MM DICK	Rondelle De Compensation 0,3 MM ÉPAIS	1	1
35	1600136020	Ausgleichscheibe 0,15 MM DICK	Rondelle De Compensation 0,15 MM ÉPAIS	1	1
36	1610100023	Vorlegscheibe	Rondelle De Butee	1	1
45	1603300016	Sechskantmutter M7, SW10	Ecrou Hex M7, SW10	1	1
46	1609280477	Druckfeder	Ressort De Compression	1	1
49	2914491410	Gewindefurhschraube M4x16	Vis autotaradeuse p. défo M4x16	1	4
50	1603435071	Gewindefurhschraube	Vis autotaradeuse p. défo	1	4
53	1603435078	Torx-Linsenschraube	Vis A Tete Bombee Torx	1	3
54	1603414026	Torx-Linsenschraube 4x30	Vis A Tete Bombee Torx 4x30	1	1
60	1600A00P18	Umlenkhebel	Levier De Renvoi	1	1
90	1600A00P2N	Abdeckung	Recouvrement	1	1
91	1607503438	Elektronikmodul	Module électronique	1	1
92	1600A00M53	Abdeckblende	Cache De Recouvrement	1	1
94	16055002BV	Deckel	Couvercle	1	1
95	1600A00P1B	Abdeckung	Recouvrement	1	1

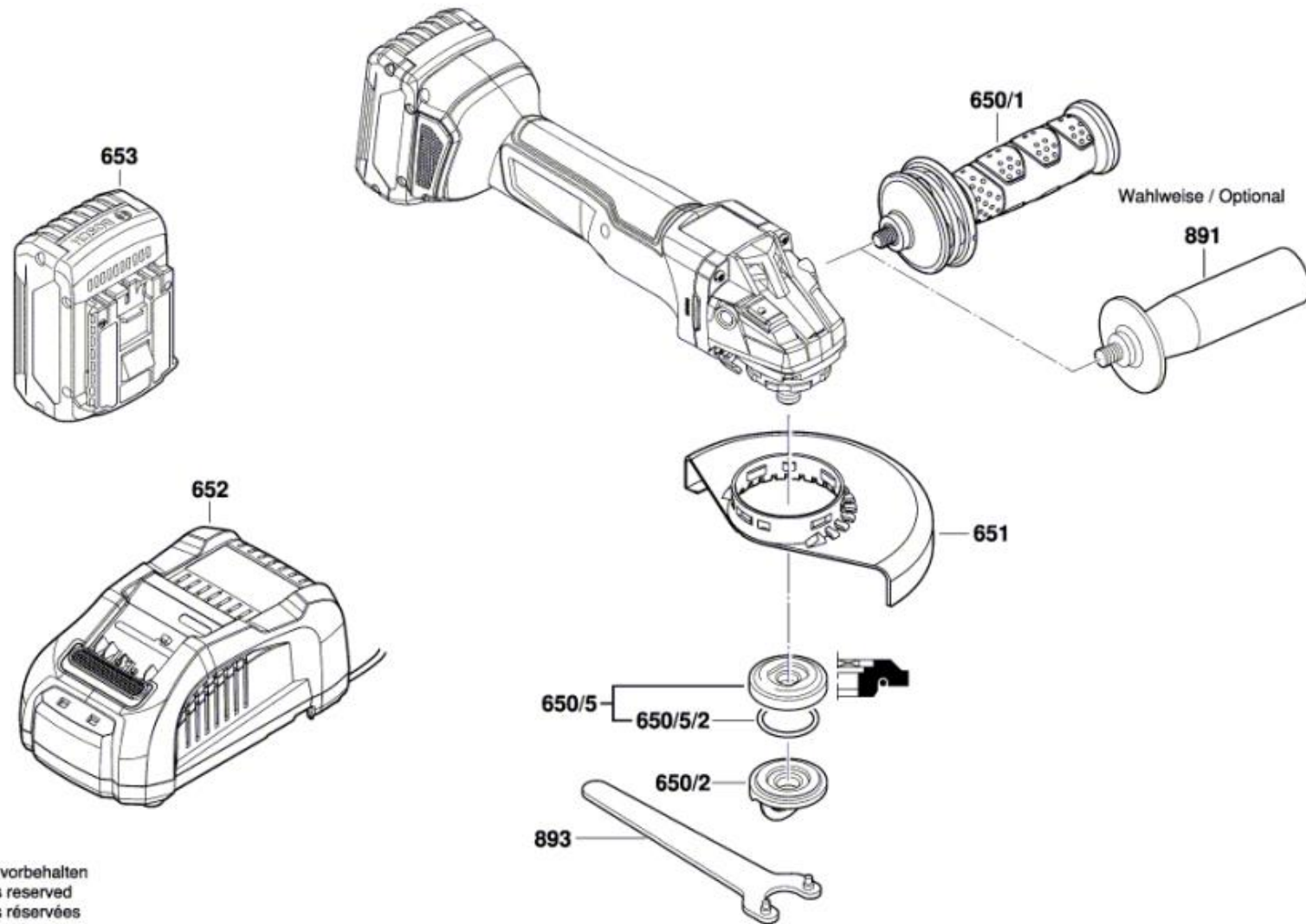
321/104	1600210044	O-Ring 4,5x1,0 MM BLAU	Joint torique 4,5x1,0 MM BLEU	1	1
321/14	1600905032	Rillenkugellager 8x22x7	Roulement A Billes Rigide 8x22x7	1	1
321/27	1600206025	Gummiring	Bague En Caoutchouc	1	1
321/37	1600A00P17	Halter	Support	1	1
321/40	1600119011	Sicherungsbügel	Etrier D'arret	1	1
321/41	1600200026	Gleitlager	Palier-Glisser	1	1
321/7	160059105N	Luftverteiler	Distributeur D'air	1	1
343	1607000742	Rasthebel	Levier D'enclenchement	1	1
343/44	1604611042	Druckfeder	Ressort De Compression	1	1
802	1607000CA4	Elektromotor	Moteur	1	1
803	1607000CA5	Kegelradwelle	Arbre Pour Roues Conique	1	1
808	160111A62S	Typschild	Plaque signalétique	1	1
821	1607000CA6	Getriebegehäuse	Carter D'engrenages	1	1
828	1607000D6D	Lagerflansch	Flasque De Palier	1	1
838	1607000CA8	Getriebeeinheit	Unite A Engrenages	1	1
840	1607000V41	Druckknopf	Bouton-Poussoir	1	1
851	1607000D5V	Elektronikmodul	Module électronique	1	1
884	1607000CA9	Filtereinheit	Unité Filtre	1	1
650/1	1602025052	Zusatzhandgriff M10 ANTI-VIBRATION	Poignee Auxiliaire M10 ANTI-VIBRATION	2	1
650/2	1619P09976	Zweilochmutter	Ecrou A 2 Trous	2	1
650/5	2605703014	Aufspannflansch Ø22,3xØ42 MM	Bride De Fixation Ø22,3xØ42 MM	2	1
650/5/2	1600210055	O-Ring 20,35x1,78 MM	Joint torique 20,35x1,78 MM	2	1
651	1600A00XK8	Schutzhaube	Capot De Protection	2	1
652	2607226317	Schnell-Lader EU GAL 18V-160 C	Chargeur Rapide EU GAL 18V-160 C	2	1
653	1607A350AT	Akku-Paket GBA 18V 8,0 Ah XL ProCore	Bloc D Accus GBA 18V 8,0 Ah XL ProCore	2	1
653	2607337263	Akku-Paket GBA 18V 6.0 AH	Bloc D Accus GBA 18V 6.0 AH	2	1
891	2602025067	Zusatzhandgriff M10, Ø32,5x105 MM	Poignee Auxiliaire M10, Ø32,5x105 MM	2	1
893	1607950052	Zweilochmutterdreher	Cle A Ergots	2	1

3 601 JG3 101
 Stand } 18-06
 Issue } 19-05-15

Fig./Abb. 1



3 601 JG3 101
 Stand } 18-02
 issue } 18-07-04 **Fig. /Abb. 2**



Änderungen vorbehalten
 Modifications reserved
 Modifications réservées
 Salvo modificaciones