

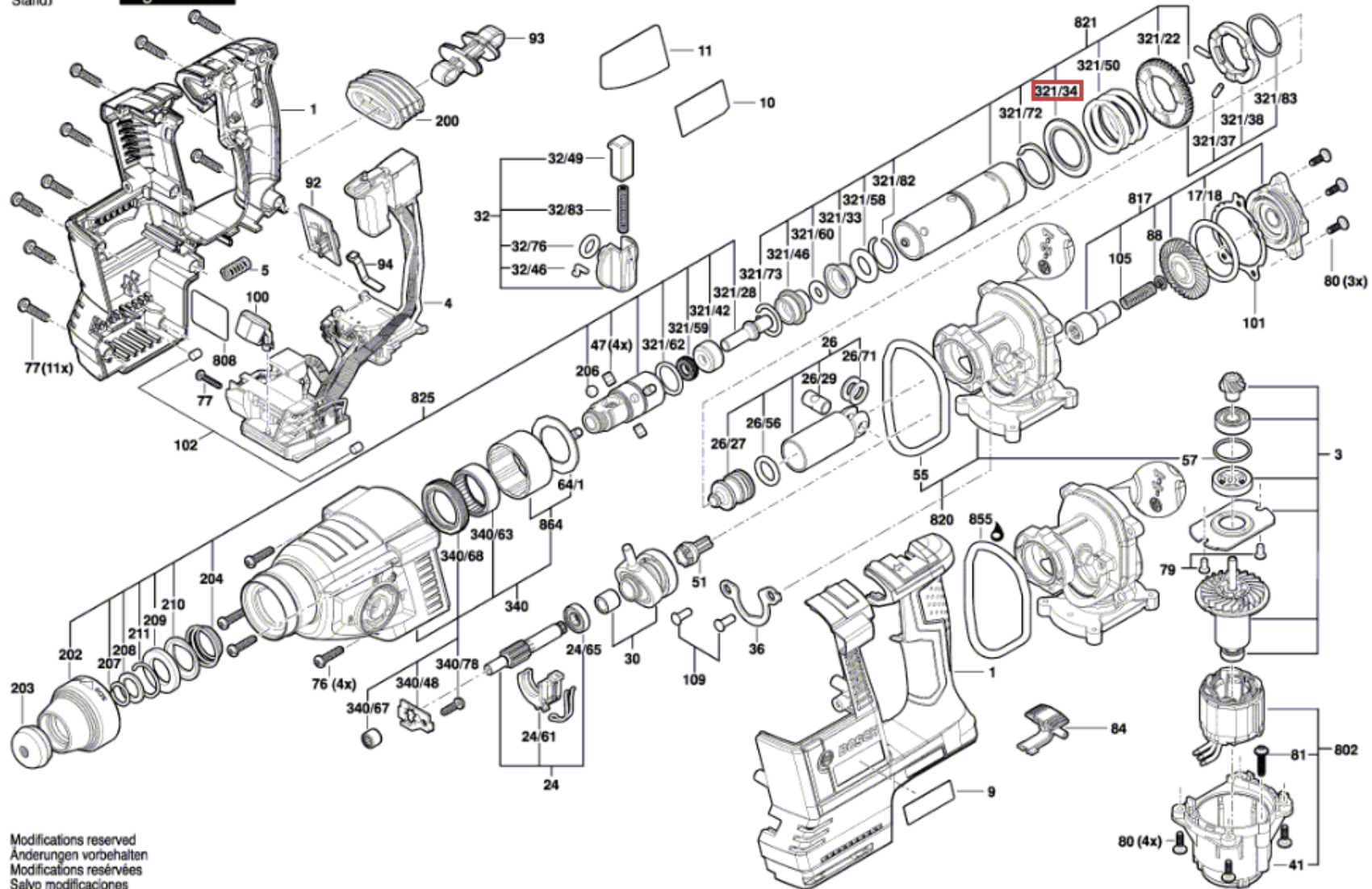
Artikel Article	Nr. No	Beschreibung Désignation	Menge Quantité	Abbildung Figure
1	1 605 108 2B2	Gehäuseschale	Coquille	1
3	1 600 A00 AR1	Rotor	Rotor	1
4	1 607 233 59J	Elektronikmodul	Module électronique	1
5	1 609 280 477	Druckfeder	Ressort De Compression	1
9	1 601 11C ORN	Firmenschild	Plaque De Marque	1
10	1 601 11C ORP	Firmenschild	Plaque De Marque	1
11	1 601 11C ORX	Hinweisschild	Plaquette Indicatrice	1
17/18	1 610 210 156	O-Ring 39,0x3,0 MM	Joint torique 39,0x3,0 MM	1
24	1 600 A00 H7C	Zwischenwelle	Arbre Intermediaire	1
24/61	1 600 A00 MX9	Schaltstück	Element De Commutation	1
24/65	1 610 905 016	Rillenkugellager	Roulement A Billes Rigide	1
26	1 600 A00 H7D	Hammerkolben	Piston De Marteau	1
26/27	1 600 A00 733	Schläger	Frappeur	1
26/29	1 613 105 020	Kolbenbolzen	Axe De Piston	1
26/56	1 610 210 187	O-Ring	Joint torique	1
26/71	1 610 100 016	Führungsscheibe	Disque De Guidage	2
30	1 600 A00 H7E	Antriebslager Auf Zeichnung Pos.830	Palier d'entraînement Auf Zeichnung Pos.830	1
32	1 612 026 037	Knebelgriff SCHWARZ	Manette NOIR	1
32/46	1 614 690 002	Mitnehmerstift	Tenon D'entraînement	1
32/49	1 612 026 035	Schalterknopf ROT	Bouton De Commande ROUGE	1
32/76	1 610 210 046	O-Ring 10,5x2,7 MM	Joint torique 10,5x2,7 MM	1
32/83	1 614 611 006	Druckfeder	Ressort De Compression	1
36	1 600 A00 7TL	Lagerhalter	Support Pour Palier	1
41	1 605 108 2B8	Motorgehäuse	Carter De Moteur	1
47	1 613 100 030	Nadelrolle	Aiguille	4
51	1 600 A00 7JH	Schaltelement	Element De Commutation	1
55	1 610 210 206	Dichtring 63,0x5,0 MM	joint d'étanchéité 63,0x5,0 MM	1
57	1 610 210 208	O-Ring 24,0x2,0 MM	Joint torique 24,0x2,0 MM	1
64/1	1 610 190 060	Stützscheibe	Rondelle D'appui	1
76	1 613 435 022	Gewindefurchschraube	Vis autotaradeuse p. défo	4
77	2 603 490 023	Torx-Linsenschraube 4x20	Vis A Tete Bombee Torx 4x20	12

79	1 613 435 023	Gewindefurchschaube	Vis autotaradeuse p. défo	2
80	1 603 430 00V	Torx-Linsenschraube	Vis A Tete Bombe Torx	7
81	1 603 435 086	Torx-Flanschschaube	Vis six lobes embase E	1
84	1 600 A00 1E5	Schaltchieber	Poussoir De Commutation	1
88	2 916 660 042	Sprengring	Anneau élastique	1
92	1 600 A00 1ED	Schaltelement	Element De Commutation	1
93	1 600 A00 798	Führung	Piece De Guidage	1
94	1 601 200 006	Blattfeder	Ressort A Lame	1
100	1 600 A00 752	Linse	Lentille	1
101	1 600 A00 7RX	Einstellscheibe 0,200	Bague de réglage 0,200	1
	1 600 A00 7RY	Einstellscheibe 0,3	Bague de réglage 0,3	1
	1 600 A00 7RZ	Einstellscheibe 0,4	Bague de réglage 0,4	1
102	2 603 100 056	Dämpfungsgummi	Tampon En Caoutchouc	2
105	1 600 A00 7RE	Druckfeder	Ressort De Compression	1
109	1 603 435 07U	Gewindefurchschaube	Vis autotaradeuse p. défo	2
120	1 602 025 08X	Zusatzhandgriff	Poignee Auxiliaire	1
120/120	1 602 025 07H	Zusatzhandgriff	Poignee Auxiliaire	1
120/124	1 611 316 021	Spannband Ø50 MM	Collier De Serrage Ø50 MM	1
120/125	1 613 490 002	Hammerschraube M8x40 MM	Vis A Tete Rectangulaire M8x40 MM	1
120/802	1 617 000 475	Klemmhalter	Support De Fixation	1
200	1 600 A00 1CL	Faltenbalg	Soufflet	1
202	1 610 499 054	Schutzhülse	Manchon De Protection	1
203	1 610 508 047	Schutzkappe	Bouchon de protection	1
204	1 614 643 003	Druckfeder	Ressort De Compression	1
206	1 903 230 013	Kugel DIN 5401-Ø7MM-III-ST	Bille DIN 5401-Ø7MM-III-ST	1
207	1 614 601 027	Sprengring	Anneau élastique	1
208	1 610 101 629	Haltescheibe	Rondelle D'arret	1
209	1 610 102 025	Anlaufscheibe	Rondelle De Friction	1
210	1 610 190 011	Halteblech	Tole De Maintien	1
211	1 604 601 02S	Sprengring	Anneau élastique	1
321/22	1 600 A00 7JW	Stirnrad	Roue Cylindrique	1
321/28	1 613 124 081	Schlagbolzen	Percuteur	1
321/33	1 610 590 014	Aufnahmehülse	Douille De Positionnemen	1

321/34	1 610 190 067	Stützscheibe	Rondelle D'appui	1
321/37	1 613 100 019	Zylinderstift DIN6325-2,5x12-RIKO	Goupille Cylindrique DIN6325-2,5x12-RIKO	3
321/38	1 600 A00 8AG	Rastscheibe	Rondelle D'arret	1
321/42	1 610 102 073	Anlauftring	Bague Antifriction	1
321/46	1 610 390 051	Führungsbuchse	Douille De Guidage	1
321/50	1 614 611 020	Druckfeder	Ressort De Compression	1
321/58	1 610 210 178	O-Ring	Joint torique	1
321/59	1 610 283 035	Radial-Wellendichtring	Bague D'étancheite	1
321/60	1 610 210 176	O-Ring 9,0x3,5 MM	Joint torique 9,0x3,5 MM	1
321/62	1 610 210 179	O-Ring	Joint torique	1
321/72	1 604 601 027	Sprengtring	Anneau élastique	1
321/73	1 614 601 012	Sprengtring	Anneau élastique	1
321/82	1 614 601 034	Sprengtring	Anneau élastique	1
321/83	1 604 601 028	Sprengtring A22 DIN 7993	Anneau élastique A22 DIN 7993	1
340	1 600 A00 H7F	Schlagwerkgehäuse	Boitier D'étande	1
340/48	1 611 098 008	Sicherungsblech	Frein D'ecrou	1
340/63	1 610 910 063	Nadelhülse Ø30xØ37x12 MM	Douille à aiguilles Ø30xØ37x12 MM	1
340/67	1 610 910 098	Nadelhülse	Douille à aiguilles	1
340/68	1 600 A00 9VG	Radial-Wellendichtring	Bague D'étancheite	1
340/78	2 603 490 022	Schraube 4x16	Vis 4x16	1
651	1 613 001 009	Tiefenanschlag SW 6x210 MM	Butee De Profondeur SW 6x210 MM	1
653	2 607 337 263	Akku-Paket GBA 18V 6.0 AH	Bloc D Accus GBA 18V 6.0 AH	1
653/1/22	2 601 115 537	Klebeschild	Etiquette Adhesive	1
654	2 607 225 921	Ladegerät EU GAL 1880 CV 230/14,4-18V	Chargeur EU GAL 1880 CV 230/14,4-18V	1
802	1 600 A01 5E8	Stator	Stator	1
808	1 601 11A 3H9	Typschild	Plaque signalétique	1
817	1 607 000 C8Y	Lagerflansch	Flasque De Palier	1
820	1 607 000 C8X	Zwischenflansch	Bride Intermediaire	1
821	1 607 000 C8Z	Rohr	Tuyau	1
825	1 617 000 598	Werkzeugaufnahme	Porte Outil	1
855	1 600 210 07U	O-Ring	Joint torique	1
864	1 617 000 A07	Stützscheibe	Rondelle D'appui	1

3 611 J09 000

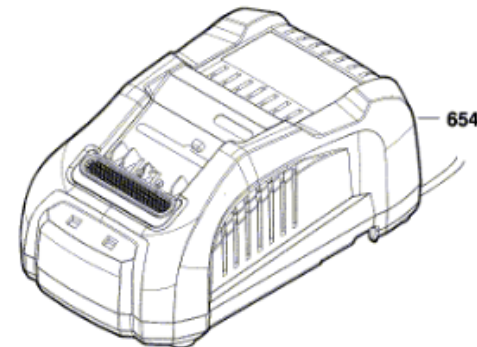
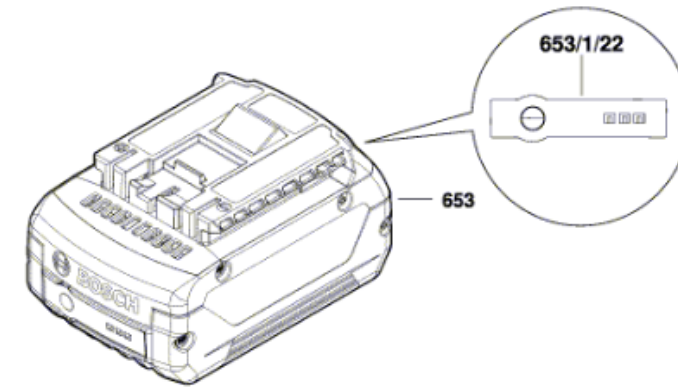
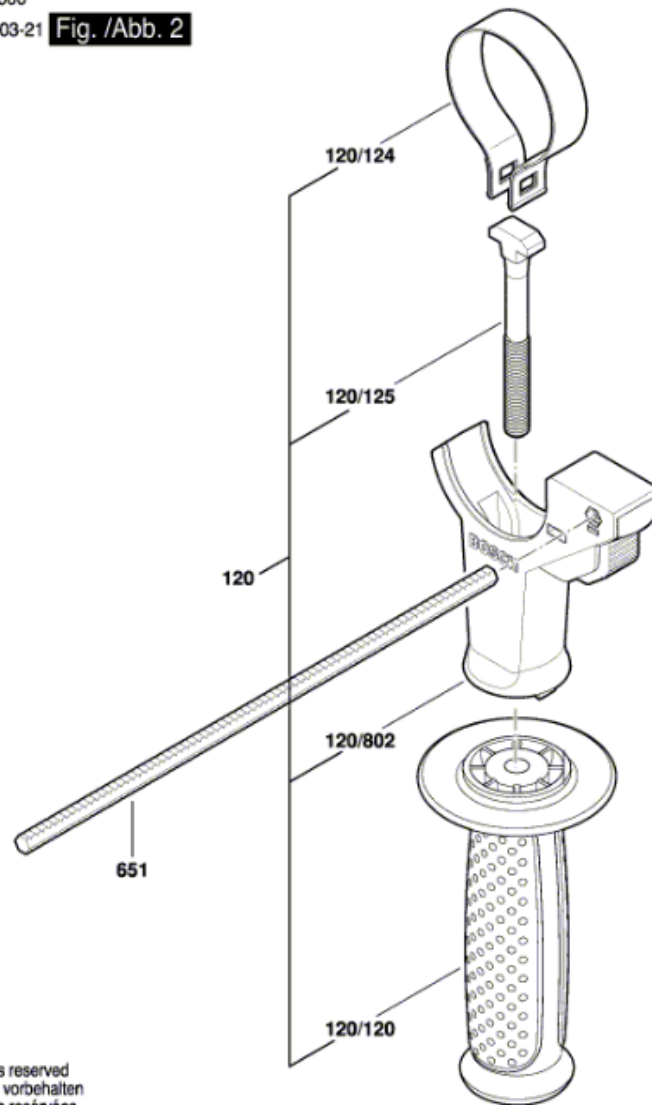
Issue / Stand | 18-02-15 | Fig. / Abb. 1



Modifications reserved
 Änderungen vorbehalten
 Modifications réservées
 Salvo modificaciones

3 611 J09 000
Issue/Stand
17-03-21

Fig. /Abb. 2



Modifications reserved
Änderungen vorbehalten
Modifications réservées
Salvo modificaciones