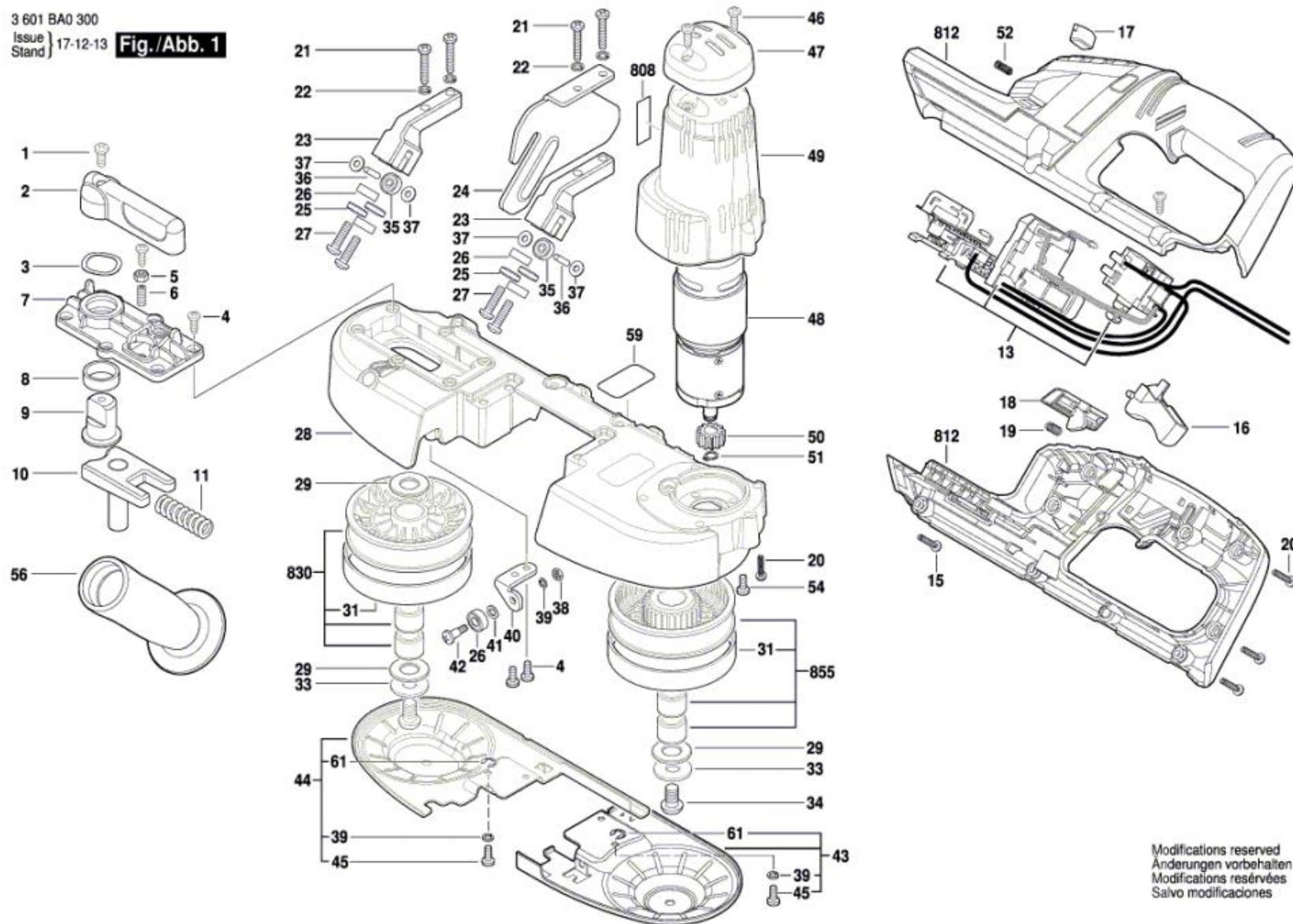


Nr. No	Artikel Article	Beschreibung Désignation	Menge Quantité	Abbildung Figure
1	2610013522	Schraube Vis	1	1
2	2610012368	Spannhebel Levier De Tension	1	1
3	2610013523	Wellenscheibe Rondelle Ondulee	1	1
4	2610013524	Schraube Vis	1	14
5	2610013525	Sechskantmutter Ecrou Hex	1	2
6	2610013526	Schraube Vis	1	2
7	2610013527	Deckelblech Tole De Couvercle	1	1
8	2610013528	Laufbuchse Coussinet	1	1
9	2610013529	Exzenter Excentrique	1	1
10	2610013530	Ausrichtklotz Bloc d'alignement	1	1
11	2610013531	Feder Ressort	1	1
13	1607233448	Elektronikmodul Module électronique	1	1
15	2610013532	Blechschaube Vis à Tôle	1	1
16	2610942930	Auslöser Trigger	1	1
17	2610012367	Linse Lentille	1	1
18	2610013533	Schalterknopf Bouton De Commande	1	1
19	2610013534	Druckfeder Ressort De Compression	1	1
20	2610013535	Blechschaube Vis à Tôle	1	10
21	2610013536	Gewindefurchschraube Vis autotaradeuse p. défo	1	4
22	2610013537	Federscheibe Rondelle Elastique	1	4
23	2610013538	Führung Guide	1	2
24	2610013539	Führungswinkel Equerre De Guidage	1	1
25	2610013540	Rollenlager Palier De Roueau	1	4
26	2610013541	Kugellager Roulement A Billes	1	5
27	2610013542	Gewindefurchschraube Vis autotaradeuse p. défo	1	4
28	2610012363	Gehäuse Carter	1	1
29	2610013543	Scheibe Rondelle	1	3
31	2610013545	Gummiring Bague En Caoutchouc	1	2
33	2610013547	Unterlegscheibe Rondelle plate	1	2

34	2610013548	Innensechskantschlüssel	Cle Male Coudee Pour Vis	1	2
35	2610013549	Kugellager	Roulement A Billes	1	2
36	2610013550	Pin	Broche	1	2
37	2610013551	Scheibe	Rondelle	1	4
38	2610013552	Sechskantmutter	Ecrou Hex	1	1
39	2610013553	Federscheibe	Rondelle Elastique	1	3
40	2610013554	Stützwinkel	Equerre-Support	1	1
41	2610013555	Unterlegscheibe	Rondelle plate	1	1
42	2610013556	Schraube	Vis	1	1
43	2610013557	Schutzoberteil	Partie Super. DeLa protec	1	1
44	2610012369	Schutzunterteil	Partie Inferieure De La	1	1
45	2610013558	Gewindeformschraube	Vis Autotaraudeuse	1	2
46	2610013559	Blechschaube	Vis à Tôle	1	2
47	2610013560	Endkappe	Capot	1	1
48	2610013561	Gleichstrommotor	Moteur à Courant Continu	1	1
49	2610012366	Motorgehäuse	Carter De Moteur	1	1
50	2610013562	Ritzel	Pignon	1	1
51	2610013563	Sprengring	Anneau élastique	1	1
52	2604690055	Druckfeder	Ressort De Compression	1	1
54	2610013565	Blechschaube	Vis à Tôle	1	4
56	2602025067	Zusatzhandgriff M10, Ø32,5x105 mm	Poignee Auxiliaire M10, Ø32,5x105 mm	1	1
57	2610013569	Typschild	Plaque signalétique	1	1
59	2610014422	Typschild GCB 18V-LI	Plaque signalétique GCB 18V-LI	1	1
61	2610015930	Sprengring	Anneau élastique	1	2
812	2610013568	Handgriff-Set	Jeu De Poignees	1	1
830	2610024574	Riemenrad	Roue De Courroie	1	1
855	2610024575	Antriebsrad	Pignon D'entraînement	1	1

3 601 BA0 300
Issue
Stand } 17-12-13

Fig./Abb. 1



Modifications reserved
Änderungen vorbehalten
Modifications réservées
Salvo modificaciones