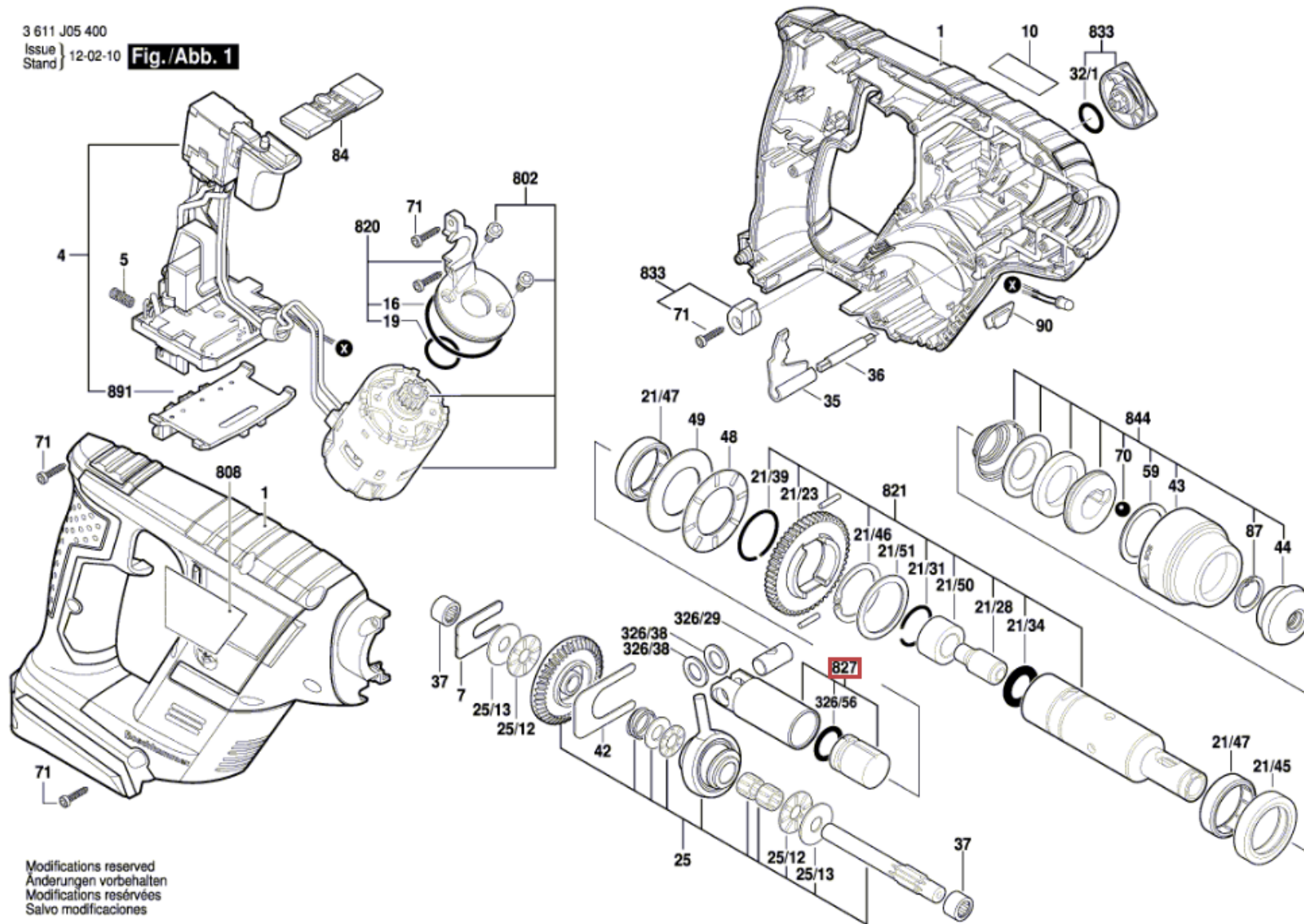


Artikel Article	Nr. No	Beschreibung Désignation	Menge Quantité	Abbildung Figure
1	1 615 104 164	Gehäuseschale	Coquille	1
4	1 607 233 412	Elektronikmodul	Module électronique	1
5	1 609 280 477	Druckfeder	Ressort De Compression	1
7	1 611 320 001	U-Blech 0,9 MM	Tole En U 0,9 MM	1
	1 611 320 002	U-Blech 0,7 MM	Tole En U 0,7 MM	1
	1 611 320 003	U-Blech 0,8 MM	Tole En U 0,8 MM	1
10	1 611 110 W15	Firmenschild GBH 18 V-Li	Plaque De Marque GBH 18 V-Li	1
16	1 610 210 243	O-Ring 32,0x1,5 MM	Joint torique 32,0x1,5 MM	1
19	1 610 210 231	O-Ring 14,2x2,0 MM	Joint torique 14,2x2,0 MM	1
21/23	1 616 312 013	Stirnrad	Roue Cylindrique	1
21/28	1 613 124 107	Schlagbolzen	Percuteur	1
21/31	1 614 601 075	Sprengring	Anneau élastique	1
21/34	1 610 210 113	O-Ring 11,3x4,75 MM	Joint torique 11,3x4,75 MM	1
21/39	1 614 601 076	Sprengring	Anneau élastique	1
21/45	1 610 283 048	Wellendichtring	Joint A Lèvres	1
21/46	1 614 601 054	Sprengring	Anneau élastique	1
21/47	1 610 910 071	Nadelhülse	Douille à aiguilles	1
21/50	1 610 400 047	Führungsbuchse	Douille De Guidage	1
21/51	1 610 100 025	Stützscheibe 1,0 MM DICK	Rondelle D'appui 1,0 MM ÉPAIS	1
25	1 613 160 017	Zwischenwelle	Arbre Intermediaire	1
25/12	1 610 913 024	Axialnadelkranz	Butee A Aiguilles	1
25/13	1 610 100 024	Lagerscheibe	Disque De Support	1
32/1	1 610 210 233	O-Ring 12,0x2,0 MM	Joint torique 12,0x2,0 MM	1
35	1 611 329 032	Andrückhebel	Levier De Pression	1
36	1 613 101 015	Einstellstift	Goupille De Reglage	1
37	2 600 917 003	Nadellager Ø8x8 MM	Roulement A Aiguilles Ø8x8 MM	1

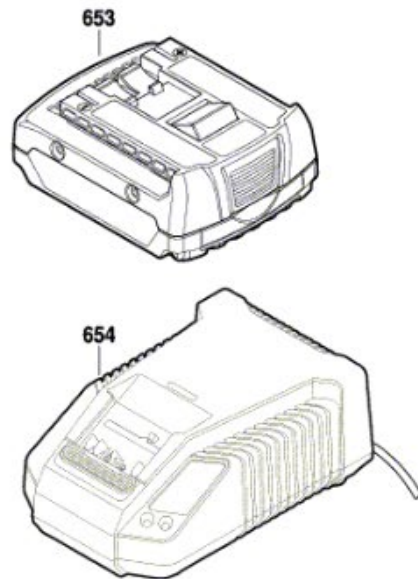
42	1 611 031 008	Bremsblech	Tole De Frein	1
43	1 610 499 080	Schutzhülse	Manchon De Protection	1
44	1 610 508 052	Schutzkappe	Bouchon de protection	1
48	1 610 913 027	Nadelkranz	Couronne D'aiguilles	1
49	1 610 102 617	Lagerscheibe 1,0 MM DICK	Disque De Support 1,0 MM ÉPAIS	1
59	1 610 102 045	Anlaufscheibe 1,0 MM DICK	Rondelle De Friction 1,0 MM ÉPAIS	1
70	1 903 230 013	Kugel DIN 5401-Ø7MM-III-ST	Bille DIN 5401-Ø7MM-III-ST	1
71	1 613 490 028	Torx-Linsenschraube	Vis A Tete Bombée Torx	1
84	1 613 231 029	Schaltchieber	Poussoir De Commutation	1
87	3 600 224 038	Sicherungsring	Anneau de retenue	1
90	1 600 A00 0LE	Linse	Lentille	1
326/29	1 613 100 039	Kolbenbolzen	Axe De Piston	1
326/38	1 610 100 608	Distanzscheibe 1,2 MM DICK	Rondelle D'ajustage 1,2 MM ÉPAIS	1
326/56	1 610 210 232	O-Ring 13,0x2,5 MM	Joint torique 13,0x2,5 MM	1
653	2 607 336 815	Einschub-Akkupaket BBS MR 18V, 4,0Ah, 47 S	Groupe D'accus En Baie BBS MR 18V, 4,0Ah, 47 S	2
	2 607 336 905	Einschub-Akkupaket 18V, 2,0Ah, LI BBS MR-L	Groupe D'accus En Baie 18V, 2,0Ah, LI BBS MR-L	2
	2 607 336 235	Einschub-Akkupaket BBS MR 18V, 3,0Ah, LI	Groupe D'accus En Baie BBS MR 18V, 3,0Ah, LI	2
654	2 607 225 423	Schnell-Lader EU AL 1820 CV 220V	Chargeur Rapide EU AL 1820 CV 220V	2
802	1 617 000 6CW	Gleichstrommotor	Moteur à Courant Continu	1
808	1 611 110 W51	Typschild	Plaque signalétique	1
820	1 617 000 6CX	Zwischenflansch	Bride Intermediaire	1
821	1 615 806 252	Hammerrohr	Tube De Marteau	1
827	1 617 000 6D0	Hammerkolben	Piston De Marteau	1
833	1 617 000 6D1	Knebelgriff	Manette	1
844	1 617 000 6D3	Schutzhülse	Manchon De Protection	1
891	1 609 280 478	Kontakthalter	Porte-Contact	1

3 611 J05 400
 Issue 12-02-10
 Stand Fig./Abb. 1



Modifications reserved
 Änderungen vorbehalten
 Modifications réservées
 Salvo modificaciones

3 611 J05 400
Issue } 12-02-10 **Fig./Abb. 2**
Stand }



Modifications reserved
Änderungen vorbehalten
Modifications réservées
Salvo modificaciones