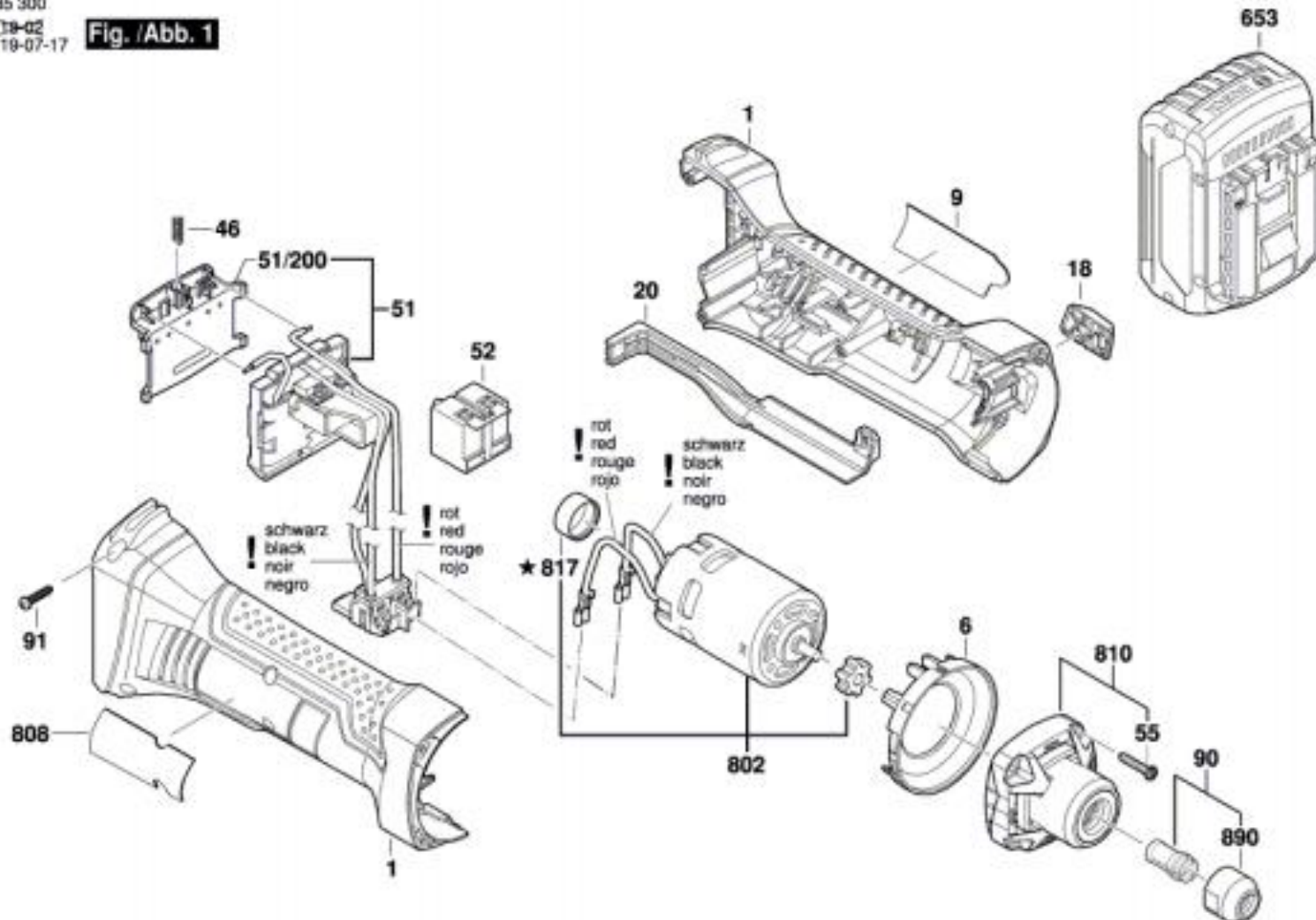


Nr. No	Artikel Article	Beschreibung Désignation		Menge Quantité	Abbildung Figure
1	1605108282	Gehäuseschale BLAU	Coquille BLEU	1	1
6	1600591046	Luftleitring	Deflecteur D'air	1	1
9	3601110541	Firmenschild	Plaque De Marque	1	1
18	1602025071	Schalterknopf	Bouton De Commande	1	1
20	1602319023	Verstellschieber	Curseur De Reglage	1	1
46	1609280477	Druckfeder	Ressort De Compression	1	1
51	1607233340	Elektronikmodul	Module électronique	1	1
51/200	1609280478	Kontakthalter	Porte-Contact	1	1
52	2607202071	Ein/Aus-Schalter	Interrupteur	1	1
55	2603490024	Torx-Linsenschraube 4x25	Vis A Tete Bombee Torx 4x25	1	4
90	3607030474	Spanneinheit Ø6 MM	Unite De Serrage Ø6 MM	1	1
91	1603435071	Gewindefurhschraube	Vis autotaradeuse p. défo	1	4
653	2607336235	Einschub-Akkupaket BBS MR 18V, 3,0Ah, LI	Groupe D'accus En Baie BBS MR 18V 3,0Ah, LI	1	1
802	1607000D8D	Gleichstrommotor	Moteur à Courant Continu	1	1
808	160111A4XH	Typschild	Plaque signalétique	1	1
810	3607031703	Spindelkopf	Tete De La Broche	1	1
817	1600A001PY	Abdeckkappe	Capot	1	1
890	3603313006	Rundmutter	Ecrou Cylindrique	1	1
652	2607225321	Ladegerät EU 230/14,4-18V, 30 40 S	Chargeur EU 230/14,4-18V, 30 40 S	2	1

3 601 J85 300  
 Stand | 19-02  
 Issue | 19-07-17

**Fig. /Abb. 1**



Änderungen vorbehalten  
 Modifications reserved  
 Modifications réservées  
 Salvo modificaciones

★ Alternativ  
 Alternative  
 Alternatif  
 Alternativo

3 601 J85 300  
Stand } 11-05-30 **Fig./Abb. 2**  
issue }



Änderungen vorbehalten  
Modifications reserved  
Modifications réservées  
Salvo modificaciones