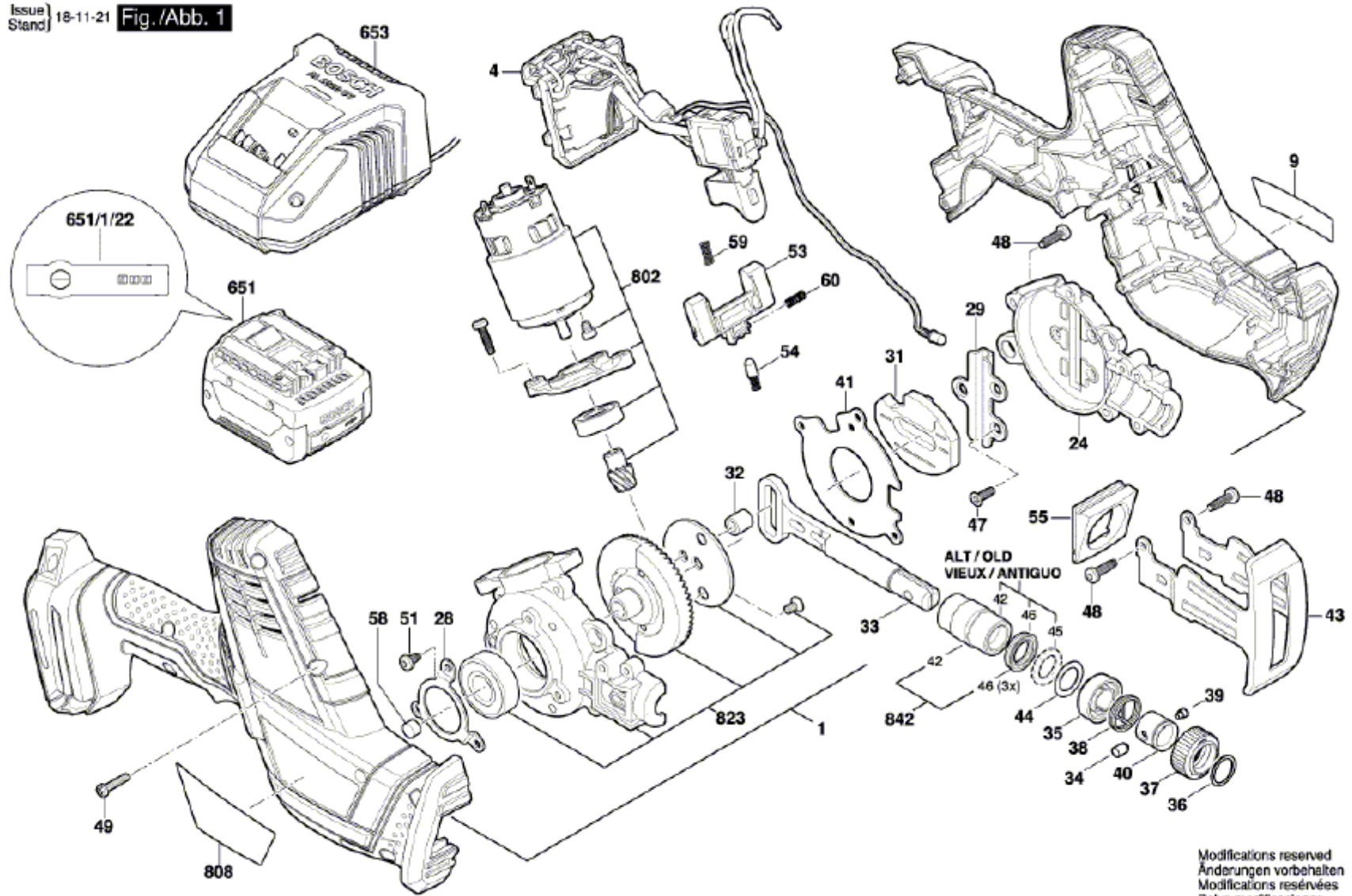


Nr. No	Artikel Article	Beschreibung Désignation		Menge Quantité	Abbildung Figure
1	1619P11962	Gehäusesatz	Jeu De Boitiers	1	1
4	1619P11964	Elektronik-Modul	Module Electronique	1	1
9	1619P11966	Firmenschild GSA 18 V-LI C	Plaque De Marque GSA 18 V-LI C	1	1
24	1619P11970	Getriebedeckel	Couvercle D'engrenage	1	1
28	1619P11974	Rückhalteblech	Tole De Support Amovible	1	1
29	1619P11975	Führungsplatte	Plaque De Guidage	1	1
31	1619P11978	Gegengewicht	Contrepoids	1	1
32	1619P11981	Buchse	Douille	1	1
33	1619P11982	Spindel	Vis Sans Fin	1	1
34	1619P08603	Rastbolzen	Axe D'arret	1	1
35	1619P08611	Federkapsel	Coupelle de ressort	1	1
36	1619P08612	Sprengring	Anneau élastique	1	1
37	1619P08613	Klemmring	Collier de serrage	1	1
38	1619P08614	Torsionsfeder	Ressort De Torsion	1	1
39	1619P13440	Haltebolzen	Axe D'arret	1	1
40	1619P08616	Regelhülse	Douille De Reglage	1	1
41	1619P11983	Platte	Plaque	1	1
43	1600A00Y06	Gerätekopf	Pied-Support	1	1
44	2610908804	Schutzscheibe	Rondelle De Protection	1	1
47	1619P07062	Gewindeformschraube	Vis Autotaraudeuse	1	3
48	1619P08621	Gewindefurhschraube	Vis autotaradeuse p. défo	1	9
49	2610315386	Schraube ST3,9x19	Vis ST3,9x19	1	11
51	2914492405	Gewindefurhschraube	Vis autotaradeuse p. défo	1	3
53	1619P11991	Schliesshebel	Levier De Fermeture	1	1
54	1619P11992	Rastkappe	Capuchon A Crans D'arret	1	1
55	1619P11993	Schutzhaube	Capot De Protection	1	1
58	1619P08627	Filzdichtung	Racleur En Feutre	1	1
59	2604690055	Druckfeder	Ressort De Compression	1	1
60	1619P13420	Druckfeder	Ressort De Compression	1	1

651	1607A350AN	Akku-Paket GBA 18V 4.0Ah ProCore SCM	Bloc D Accus GBA 18V 4.0Ah ProCore SCM	1	1
651	2607336815	Einschub-Akkupaket BBS MR 18V, 4,0Ah, 47 S	Groupe D'accus En Baie BBS MR 18V,4,0Ah, 47 S	1	1
651	2607337069	Akku-Paket BBS MR, 18V, 5,0 Ah 48 S	Bloc D Accus BBS MR, 18V, 5,0 Ah 48 S	1	1
651/1/22	2601115537	Klebeschild	Etiquette Adhesive	1	1
653	2607225321	Ladegerät EU 230/14,4-18V, 30 40 S	Chargeur EU 230/14,4-18V, 30 40 S	1	1
653	2607225323	Ladegerät GB 230/10,8-18V, 30 42 S	Chargeur GB 230/10,8-18V, 30 42 S	1	1
653	2607225921	Ladegerät EU GAL 1880 CV 230/14,4-18V	Chargeur EU GAL 1880 CV 230/14,4-18V	1	1
653	2607225923	Ladegerät GB GAL 1880 CV 230/14,4-18V	Chargeur GB GAL 1880 CV 230/14,4-18V	1	1
802	1619P12758	Motorbaugruppe	Groupe moteur	1	1
808	1619P31807	Typschild	Plaque signalétique	1	1
823	1619P12760	Getriebekasten	Boitier D'engrenage	1	1
842	1619P13781	Verschlusssteilesset	Jeu De Pieces Fermeture	1	1

3 601 FA5 000

Issue | 18-11-21 | Fig./Abb. 1
Stand



Modifications reserved
Änderungen vorbehalten
Modifications réservées
Salvo modificaciones