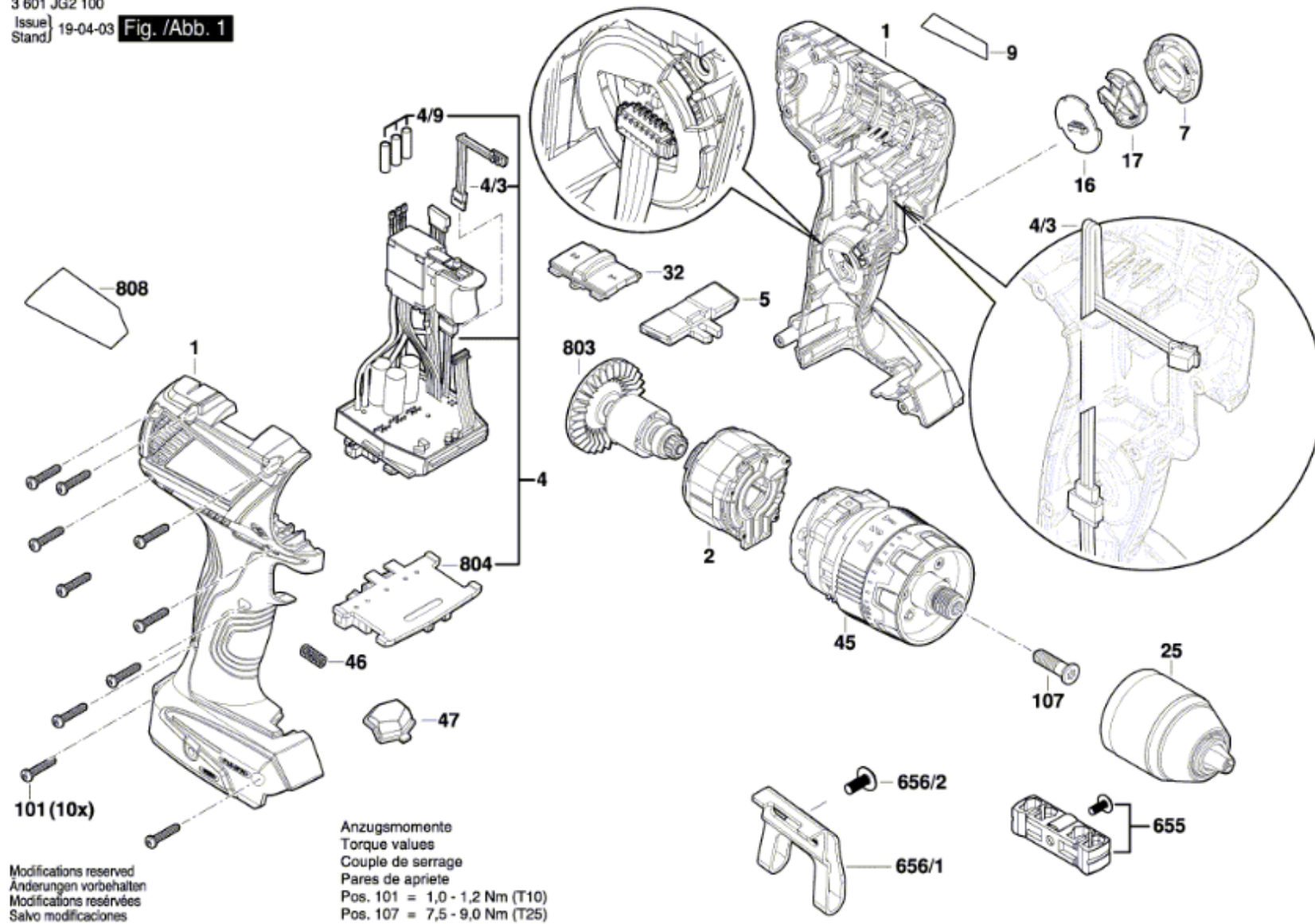


Artikel Article	Nr. No	Beschreibung Désignation	Menge Quantité	Abbildung Figure
1	1 600 A00 H64	Gehäuse	Carter	1
2	1 619 P13 836	Ständer	Stator	1
4	1 607 233 5D9	Elektronik-Modul	Module Electronique	1
4/3	1 607 503 369	Leiterplatte Bestückt	Carte Imprimee Equipee	1
4/9	1 600 712 03J	Schrumpfschlauch	Flexible Contractible	1
5	2 609 101 484	Verstellhebel	Levier De Commande	1
7	1 600 A00 RU8	Deckeinheit	Unité de capot	1
9	2 609 138 461	Firmenschild GSB 18V-60 C	Plaque De Marque GSB 18V-60 C	1
16	1 607 503 333	Leiterplatte bestückt	Carte Imprimee Equipee	1
17	1 600 A00 M53	Abdeckblende	Cache De Recouvrement	1
25	1 600 A01 22S	Schnellspannbohrfutter	Mandrin Automatique	1
32	2 609 199 812	Umschalteinheit	Unite De Commutation	1
45	1 600 A01 24V	Getriebekasten	Boitier D'engrenage	1
46	1 609 280 477	Druckfeder	Ressort De Compression	1
47	2 609 101 490	Linse	Lentille	1
91	2 607 337 069	Akku-Paket BBS MR, 18V, 5,0 Ah 48 S	Bloc D Accus BBS MR, 18V, 5,0 Ah 48 S	1
91/1/22	2 601 115 537	Klebeschild	Etiquette Adhesive	1
101	2 609 110 353	Torx-Linsenschraube	Vis A Tete Bombee Torx	13
107	1 603 435 08G	Senkschraube	Vis à tête fraisée	1
653	2 607 225 921	Ladegerät EU GAL 1880 CV 230/14,4-18V	Chargeur EU GAL 1880 CV 230/14,4-18V	1
655	2 609 199 748	Bohrhalter	Porte-Foret	1
656/1	2 609 111 584	Geräteclip	Clip D Appareil	1
656/2	2 609 110 834	Schraube	Vis	1
803	2 609 199 894	Gleichstrommotor 18V	Moteur à Courant Continu 18V	1
804	1 609 280 820	Kontakthalter 18V	Porte-Contact 18V	1
808	1 601 11A 4R2	Typschild	Plaque signalétique	1

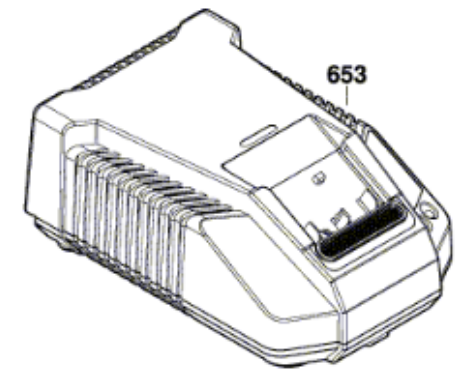
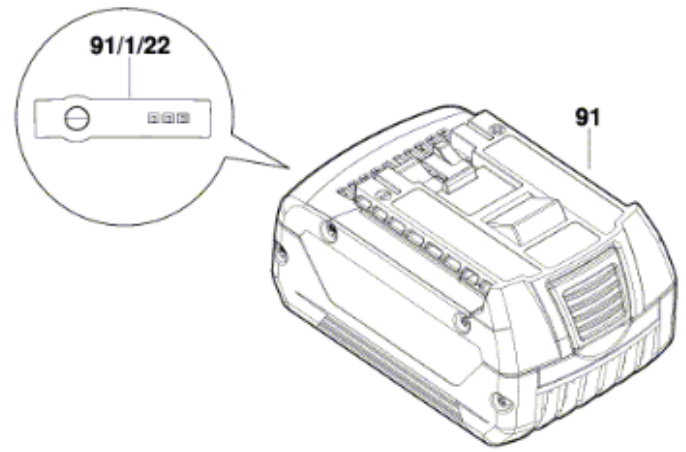
3 601 JG2 100
 Issue | 19-04-03 Fig. /Abb. 1
 Stand



Modifications reserved
 Änderungen vorbehalten
 Modifications réservées
 Salvo modificaciones

Anzugsmomente
 Torque values
 Couple de serrage
 Pares de apriete
 Pos. 101 = 1,0 - 1,2 Nm (T10)
 Pos. 107 = 7,5 - 9,0 Nm (T25)

3 601 JG2 100
Issue } 16-08-16 Fig. /Abb. 2
Stand }



Modifications reserved
Änderungen vorbehalten
Modifications réservées
Salvo modificaciones