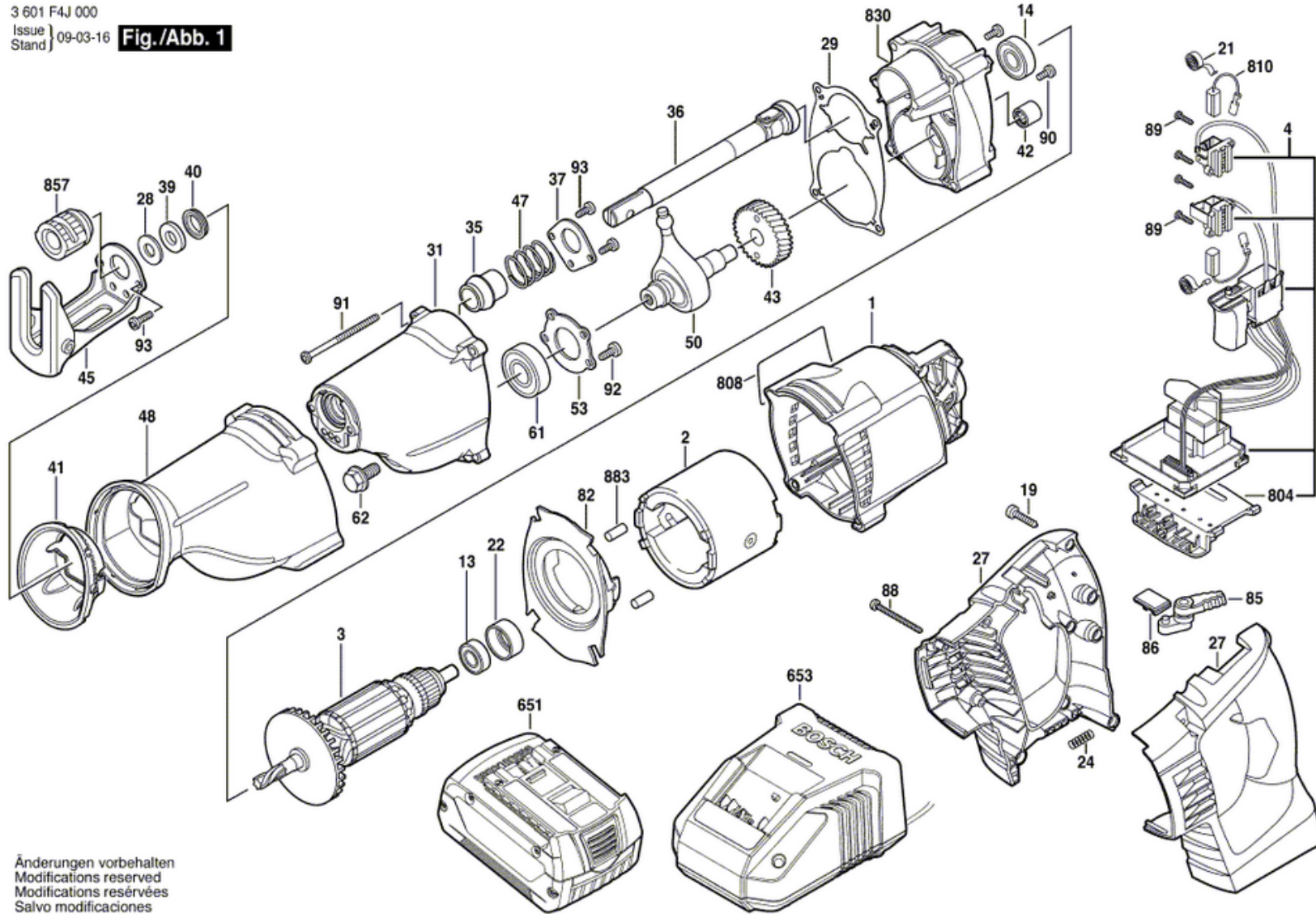


Artikel Article	Nr. No	Beschreibung Désignation		Menge Quantité	Abbildung Figure
1	2 610 957 458	Motorgehäuse BLAU	Carter De Moteur BLEU	1	1
2	2 610 942 109	Polgehäuse 14;4-24V	Carter d'aimant 14;4-24V	1	1
3	2 610 957 808	Anker 18V	Induit 18V	1	1
4	1 607 233 567	Elektronikmodul	Module électronique	1	1
13	1 619 P01 511	Kugellager	Roulement A Billes	1	1
14	1 900 905 173	Rillenkugellager 6000-2RS DIN 625	Roulement A Billes Rigide 6000-2RS DIN 625	1	1
19	2 610 315 386	Schraube ST3,9x19	Vis ST3,9x19	6	1
21	2 610 907 388	Spiralfeder	Ressort Spiral	2	1
22	1 619 P01 127	Gummiring	Bague En Caoutchouc	1	1
24	2 604 690 055	Druckfeder	Ressort De Compression	1	1
27	2 610 956 663	Handgriff-Set BLAU	Jeu De Poignees BLEU	1	1
28	2 610 908 804	Schutzscheibe	Rondelle De Protection	1	1
29	2 610 934 995	Mattendichtung	Joint-Plaque	1	1
31	2 610 935 103	Gehäusevorderteil	Boitier Avant	1	1
35	2 610 934 999	Sinterbuchse	Bague En Metal Fritte	1	1
36	2 610 944 393	Spindelgruppe	Groupe D'arbre D'entrain.	1	1
37	2 610 935 431	Federhalteplatte	Plateau-Support Ressorts	1	1
39	2 610 030 004	Filzring SP 14,0	Rondelle De Feutre SP 14,0	1	1
40	2 610 995 815	Wellendichtung	Joint A Levres	1	1
41	2 610 935 004	Kunststoffrosette	Rosette En Matiere Plast	1	1
42	2 610 908 698	Lagerschale	Coquille De Coussinet	1	1
43	2 610 942 118	Umsetzgetriebe	Engrenage	1	1
45	2 610 935 005	Gerätefuss	Pied-Support	1	1
47	2 610 937 437	Druckfeder	Ressort De Compression	1	1
48	2 610 935 008	Isolierhülse	Manchon Isolant	1	1
50	2 610 938 887	Taumelscheibe	Plateau Oscillant	1	1
53	2 610 935 010	Rückhalteblech	Tole De Support Amovible	1	1
61	1 900 905 162	Rillenkugellager 15x32x9	Roulement A Billes Rigide 15x32x9	1	1

62	2 610 918 051	Laufbolzen	Tourillon	1	1
82	2 610 935 014	Umlenkblech	Tole Deviatrice	1	1
85	2 610 956 664	Wahlschalter	Commutateur Selectif	1	1
86	2 610 956 683	Gleitplatte	Plaque Glissant	1	1
88	1 619 P01 446	Schraube	Vis	2	1
89	1 619 P06 252	Torx-Linsenschraube	Vis A Tete Bombee Torx	4	1
90	1 603 435 068	Gewindefurchschraube DIN 7500, M4x10, SR10.2	Vis autotaradeuse p. défo DIN 7500, M4x10, SR10.2	2	1
91	1 619 P01 932	Schraube SCHWARZ	Vis NOIR	4	1
92	1 619 P01 447	Schraube	Vis	4	1
93	1 619 P01 931	Schraube SCHWARZ	Vis NOIR	7	1
651	2 607 336 091	Einschub-Akkupaket 18V, 2,6Ah, LI, MS	Groupe D'accus En Baie 18V, 2,6Ah, LI, MS	1	1
653	2 607 225 321	Ladegerät EU 230/10,8-18V, 30 MIN	Chargeur EU 230/10,8-18V, 30 MIN	1	1
	2 607 225 323	Ladegerät GB 230/10,8-18V, 30 MIN	Chargeur GB 230/10,8-18V, 30 MIN	1	1
	2 607 225 325	Schnell-Lader AUS 240/10,8-18V, 30 MIN	Chargeur Rapide AUS 240/10,8-18V, 30 MIN	1	1
804	1 609 280 478	Kontakthalter	Porte-Contact	1	1
808	2 610 957 921	Typschild	Plaque signalétique	1	1
810	2 610 943 623	Kohlebürstensatz	Jeu De Balais	1	1
830	2 610 945 335	Tragplatte	Platine-Support	1	1
857	2 610 920 684	Werkzeughalter	Porte-Outil	1	1
883	3 602 391 503	Gummieinlage	GARNITURE CAOUTCHOUC	2	1

3 601 F4J 000
 Issue | 09-03-16 **Fig./Abb. 1**
 Stand |



Änderungen vorbehalten
 Modifications reserved
 Modifications réservées
 Salvo modificaciones