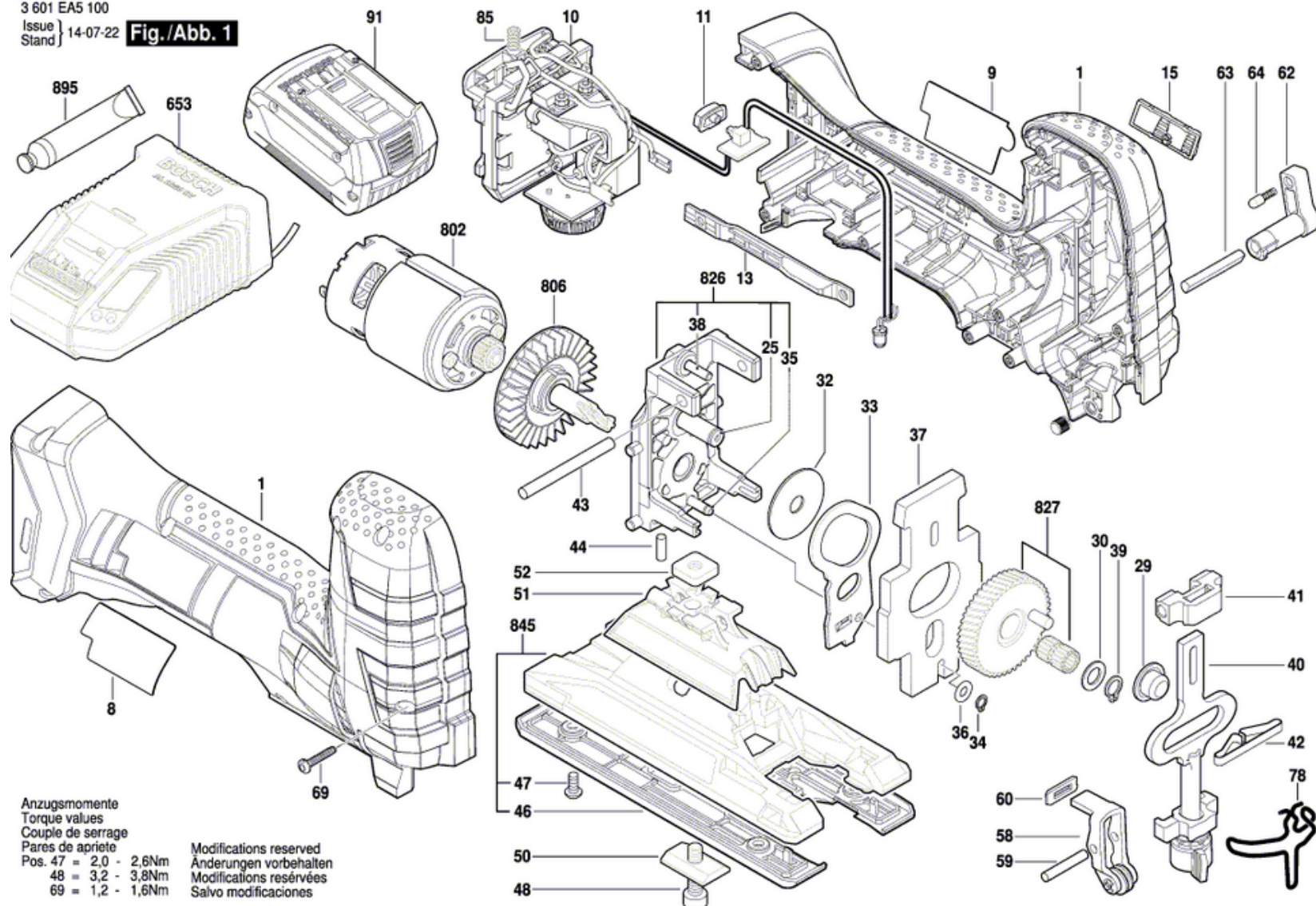


Artikel Article	Nr. No	Beschreibung Désignation		Menge Quantité	Abbildung Figure
1	2 605 105 213	Gehäuseschale	Coquille	1	1
8	2 601 113 202	Typschild	Plaque signalétique	1	1
9	2 601 113 256	Firmenschild GST 18 V-Li S	Plaque De Marque GST 18 V-Li S	1	1
10	1 607 233 597	Elektronikmodul	Module électronique	1	1
11	2 600 030 030	Lichtschalter	Commutateur D'eclairage	1	1
13	2 601 099 294	Verstellschieber	Curseur De Reglage	1	1
15	2 602 026 188	Bedienteil	Organe De Commande	1	1
25	2 603 105 080	Lagerbolzen	Axe D'articulation	1	1
29	2 600 914 022	Nadelhülse	Douille à aiguilles	1	1
30	2 600 101 048	Ausgleichscheibe 0,5 MM	Rondelle De Compensation 0,5 MM	1	1
32	2 600 101 077	Ausgleichscheibe 0,5 MM	Rondelle De Compensation 0,5 MM	1	1
33	2 601 923 012	Gabelhebel	Levier A Fourche	1	1
34	2 916 640 001	Sicherungsring DIN 471-4x0,4-FSt	Anneau de retenue DIN 471-4x0,4-FSt	1	1
35	2 603 105 091	Lagerbolzen	Axe D'articulation	1	1
36	2 600 100 588	Ausgleichscheibe 0,5 MM	Rondelle De Compensation 0,5 MM	1	1
37	2 601 098 098	Ausgleichgewicht	Contrepoids	1	1
38	2 603 201 055	Nadelrolle	Aiguille	1	1
39	2 916 640 905	Sicherungsring 8x0,8 N31A MR7	Anneau de retenue 8x0,8 N31A MR7	1	1
40	2 600 780 191	Hubstange	Tringle De Course	1	1
41	2 605 801 038	Gleitlager	Palier-Glisser	1	1
42	2 604 613 004	Druckfeder	Ressort De Compression	1	1
43	2 603 201 089	Nadelrolle	Aiguille	2	1
44	2 603 105 143	Lagerbolzen	Axe D'articulation	1	1
46	2 601 099 225	Arbeitsplatte	Tablette De Travail	1	1
47	2 603 410 048	Gewindefurchschraube M4x8	Vis autotaradeuse p. défo M4x8	4	1
48	2 910 141 203	Innensechskantschraube DIN 912-M6x25-8.8	Vis cyl SixPans Creux CHC DIN 912-M6x25-8.8	1	1
50	2 601 030 019	Profilleiste	Baguette Profilee	1	1
51	2 605 500 221	Aufnahmestück	Contrepiece	1	1

52	2 600 040 004	Befestigungsplatte	Plaque De Fixation	1	1
58	2 601 321 077	Rollenhebel	Levier A Galet	1	1
59	2 917 550 101	Zylinderstift DIN 6325-4m6x20	Goupille Cylindrique DIN 6325-4m6x20	1	1
60	2 601 015 077	Abdichtplatte	Plateau D'etancheite	1	1
62	2 601 015 113	Umschalter	Commutateur	1	1
63	2 603 124 155	Schaltwelle	Arbre De Commande	1	1
64	2 600 590 006	Rastkappe	Capuchon A Crans D'arret	1	1
69	2 609 110 201	Torx-Senkschraube 3x16	Vis Torx Tete Fraisee 3x16	10	1
78	2 603 105 138	Schutzbügel	Etrier De Protection	1	1
85	2 604 690 055	Druckfeder	Ressort De Compression	1	1
91	2 607 336 235	Einschub-Akkupaket BBS MR 18V, 3,0Ah, LI	Groupe D'accus En Baie BBS MR 18V, 3,0Ah, LI	1	1
	2 607 336 091	Einschub-Akkupaket 18V, 2,6Ah, LI, MS	Groupe D'accus En Baie 18V, 2,6Ah, LI, MS	1	1
653	2 607 225 321	Ladegerät EU 230/10,8-18V, 30 MIN	Chargeur EU 230/10,8-18V, 30 MIN	1	1
	2 607 225 323	Ladegerät GB 230/10,8-18V, 30 MIN	Chargeur GB 230/10,8-18V, 30 MIN	1	1
	2 607 225 333	Schnell-Lader ROK 220/10,8-18V, 30 MIN	Chargeur Rapide ROK 220/10,8-18V, 30 MIN	1	1
802	2 607 022 831	Gleichstrommotor 18V	Moteur à Courant Continu 18V	1	1
806	2 606 445 016	Kupplungshälfte	Demi-Accouplement	1	1
826	2 605 807 946	Lagerbrücke	Console Terminale	1	1
827	2 609 001 931	Exzenterzahnrad	Roue Dentee A Excentrique	1	1
845	2 601 016 906	Fussplatte	Plaque D'embase	1	1
895	3 605 430 003	Fettube	Tube De Graisse	1	1

3 601 EA5 100
Issue | 14-07-22
Stand |

Fig./Abb. 1



Anzugsmomente
Torque values
Couple de serrage
Pares de apriete

Pos. 47 = 2,0 - 2,6Nm	Modifications reserved
48 = 3,2 - 3,8Nm	Anderungen vorbehalten
69 = 1,2 - 1,6Nm	Modifications réservées
	Salvo modificaciones