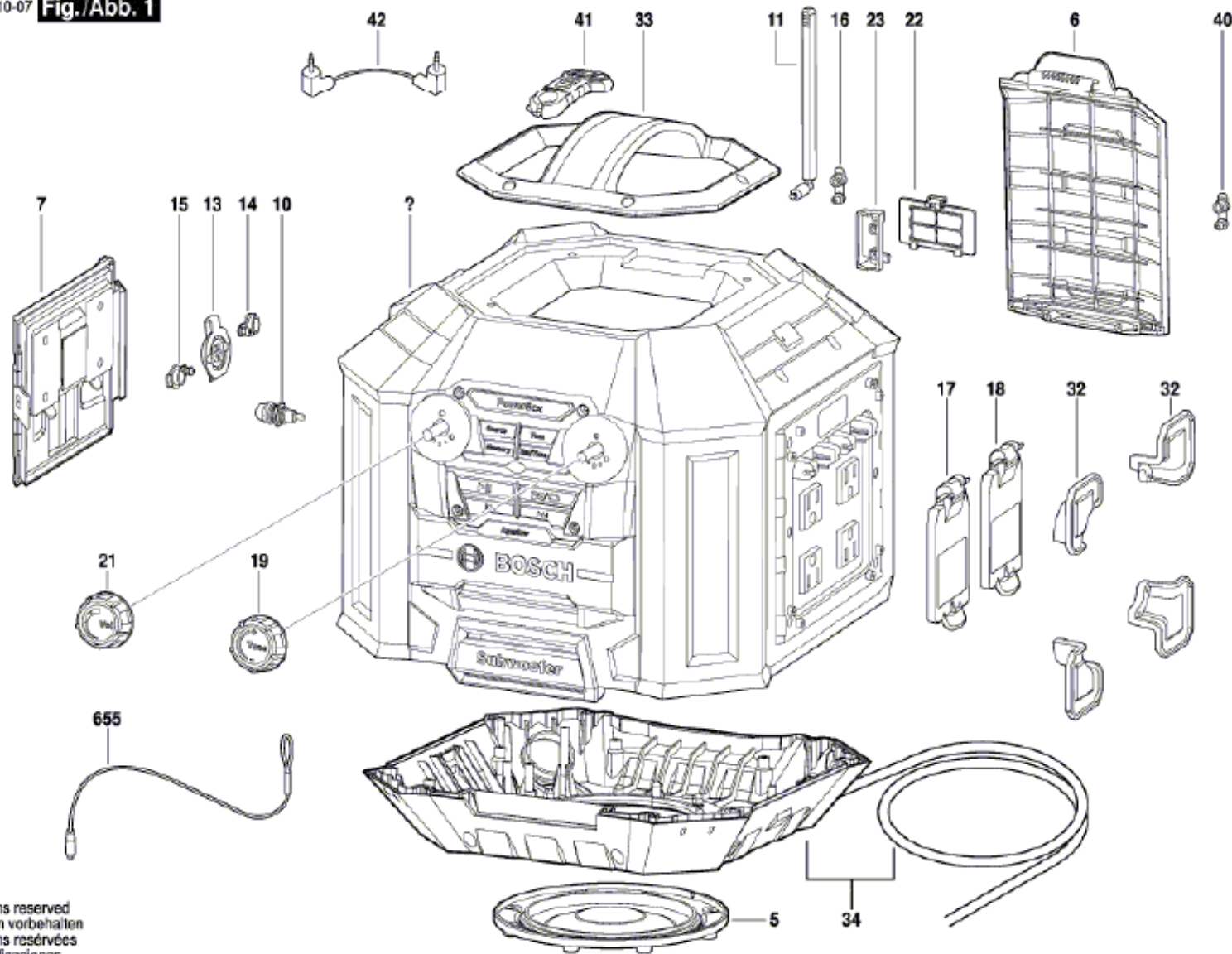


Nr. No	Artikel Article	Beschreibung Désignation		Menge Quantité	Abbildung Figure
5	2610008312	Schutzgitter	Grille De Protection	1	1
6	2610008313	Abdeckklappe	Chape De Recouvrement	1	1
7	2610008314	Abdeckklappe	Chape De Recouvrement	1	1
10	2610008315	Sicherungshalter	Porte-Fusible	1	1
11	2610008316	Funkantenne	Antenne Radio	1	1
13	2610008321	Gummistopfen	Bouchon En Caoutchouc	1	1
14	2610008322	Gummistopfen	Bouchon En Caoutchouc	1	1
15	2610008323	Gummistopfen	Bouchon En Caoutchouc	1	1
16	2610008324	Gummistopfen	Bouchon En Caoutchouc	1	1
17	2610008345	Türdichtung	Joint De Porte	1	1
18	2610008348	Türdichtung	Joint De Porte	1	1
19	2610008327	Drehknopf	Bouton Rotatif	1	1
21	2610008328	Drehknopf	Bouton Rotatif	1	1
22	2610008329	Abdeckklappe	Chape De Recouvrement	1	1
23	2610008330	Halterung	Fixation	1	1
32	2610008339	Seilhalter	Fixation De Cable	1	4
33	2610012187	Haltegriff	Poignee De Support	1	1
34	2610008356	Gehäuseboden	Carter Inferieur	1	1
40	2610012188	Gummistopfen	Bouchon En Caoutchouc	1	1
41	261003418	Fernbedienung	Commande à distance	1	1
42	2610008343	Av-Kabel	Cable Av	1	1
655	2610925218	Wurfantenne	Antenne Souple	1	1
1	2610008308	Al-Rohr	Tube D'aluminium	2	4
2	2610008309	Al-Rohr	Tube D'aluminium	2	2
3	2610008310	Al-Rohr	Tube D'aluminium	2	4

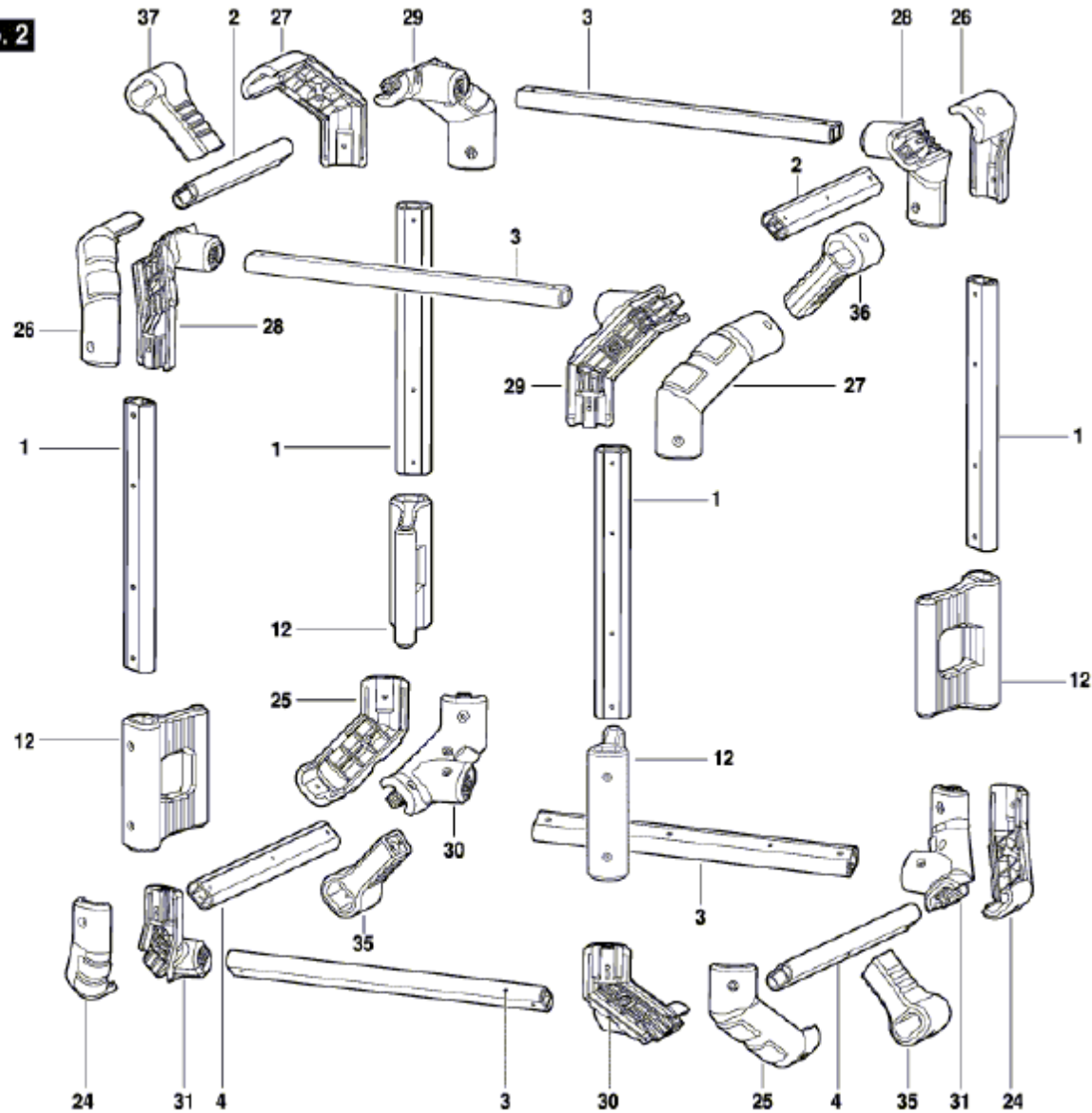
4	2610008311	Al-Rohr	Tube D'aluminium	2	2
12	2610008317	Dämpfungsgummi	Tampon En Caoutchouc	2	4
24	2610008331	Kantenschutz	Bordure De Protection	2	2
25	2610008332	Kantenschutz	Bordure De Protection	2	2
26	2610008333	Kantenschutz	Bordure De Protection	2	2
27	2610008334	Kantenschutz	Bordure De Protection	2	2
28	2610008335	Kantenschutz	Bordure De Protection	2	2
29	2610008336	Kantenschutz	Bordure De Protection	2	2
30	2610008337	Kantenschutz	Bordure De Protection	2	2
31	2610008338	Kantenschutz	Bordure De Protection	2	2
31	2610008338	Kantenschutz	Bordure De Protection	2	2
35	2610008361	Dämpfungsgummi	Tampon En Caoutchouc	2	2
36	2610008362	Dämpfungsgummi	Tampon En Caoutchouc	2	1
37	2610008363	Dämpfungsgummi	Tampon En Caoutchouc	2	1



Modifications reserved
 Änderungen vorbehalten
 Modifications réservées
 Salvo modificaciones

3 601 D29 600
 Issue } 11-10-07
 Stand }

Fig./Abb. 2



Modifications reserved
 Änderungen vorbehalten
 Modifications réservées
 Salvo modificaciones