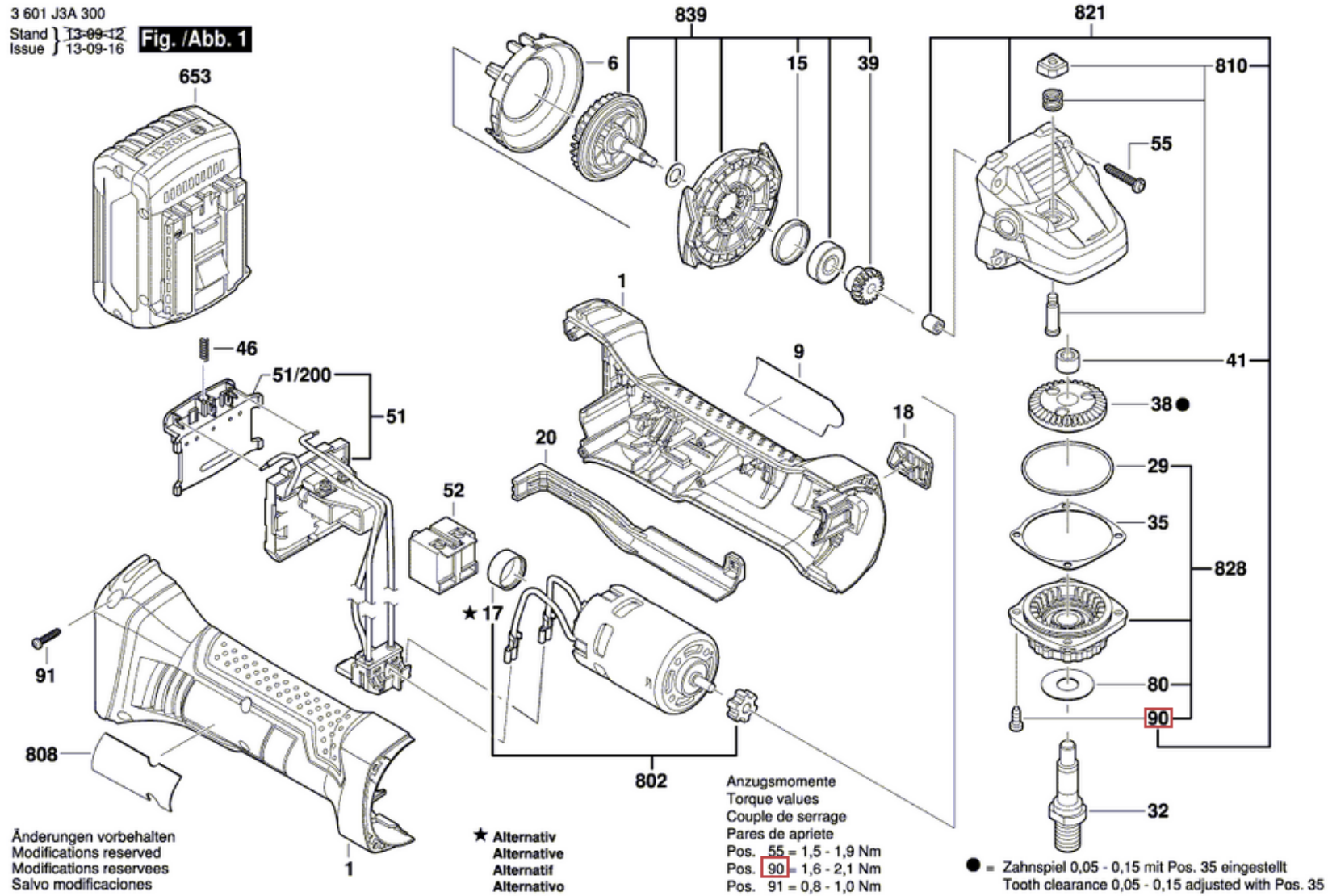


Artikel Nr.	Beschreibung	Menge	
Article No	Désignation	Quantité	
1 1 605 108 282	Gehäuseschale BLAU	Coquille BLEU	1
6 1 600 591 046	Luftleitring	Deflecteur D'air	1
9 1 601 11C 00R	Firmenschild	Plaque De Marque	1
15 1 600 206 025	Gummiring	Bague En Caoutchouc	1
17 1 600 A00 1PY	Abdeckkappe	Capot	1
18 1 619 P02 812	Schalterknopf	Bouton De Commande	1
20 1 602 319 023	Verstellschieber	Curseur De Reglage	1
29 1 619 P02 820	O-Ring 44,0x1,0 MM	Joint torique 44,0x1,0 MM	1
32 1 603 523 110	Schleifspindel M14, SW17	Broche De Rectifieuse M14, SW17	1
35 1 619 P02 821	Ausgleichscheibe 0,1 MM	Rondelle De Compensation 0,1 MM	1
1 619 P02 822	Ausgleichscheibe 0,2 MM	Rondelle De Compensation 0,2 MM	1
38 1 606 333 634	Tellerrad	Couronne D'angle	1
39 1 606 333 633	Kegelrad Z=35	Roue Conique Z=35	1
41 1 600 200 029	Gleitlager	Palier-Glisseur	1
46 1 609 280 477	Druckfeder	Ressort De Compression	1
51 1 607 233 340	Elektronikmodul	Module électronique	1
51/200 1 609 280 478	Kontakthalter	Porte-Contact	1
52 2 607 202 071	Ein/Aus-Schalter	Interrupteur	1
55 2 603 490 024	Torx-Linsenschraube 4x25	Vis A Tete Bombee Torx 4x25	4
80 3 600 150 021	Dichtscheibe	Joint	1
90 1 603 435 068	Gewindefurchschraube DIN 7500, M4x10, SR10.2	Vis autotaradeuse p. défo DIN 7500, M4x10, SR10.2	4
91 1 603 435 071	Gewindefurchschraube	Vis autotaradeuse p. défo	4
131 1 619 P01 598	Sechskantschraubendreher 4x95	Tournevis Hexagonal 4x95	1
651 1 619 P02 835	Schutzhaube Ø125 MM GRAU	Capot De Protection Ø125 MM GRIS	1
652 2 607 225 325	Schnell-Lader AUS 240/10,8-18V, 30 MIN	Chargeur Rapide AUS 240/10,8-18V, 30 MIN	1
2 607 225 423	Schnell-Lader EU 230/10,8-18V, 1h	Chargeur Rapide EU 230/10,8-18V, 1h	1
2 607 225 321	Ladegerät EU 230/10,8-18V, 30 MIN	Chargeur EU 230/10,8-18V, 30 MIN	1
653 2 607 336 091	Einschub-Akkupaket 18V, 2,6Ah, LI, MS	Groupe D'accus En Baie 18V, 2,6Ah, LI, MS	1

2 607 336 235	Einschub-Akkupaket BBS MR 18V, 3,0Ah, LI	Groupe D'accus En Baie BBS MR 18V, 3,0Ah, LI	1
2 607 336 815	Einschub-Akkupaket BBS MR 18V, 4,0Ah, LI	Groupe D'accus En Baie BBS MR 18V, 4,0Ah, LI	1
2 607 337 069	Akku-Paket BBS MR, 18V, 5,0 Ah LI	Bloc D Accus BBS MR, 18V, 5,0 Ah LI	1
802 1 617 000 6B0	Gleichstrommotor 18V	Moteur à Courant Continu 18V	1
808 1 601 11A 181	Typschild	Plaque signalétique	1
810 1 617 000 6B1	Tastknopf	Bouton-Poussoir	1
821 1 617 000 6B2	Getriebegehäuse	Carter D'engrenages	1
828 1 617 000 6B3	Lagerflansch	Flasque De Palier	1
839 1 617 000 6B4	Kegelradwelle	Arbre Pour Roues Conique	1
891 2 602 025 067	Zusatzhandgriff M10, Ø32,5x105 MM	Poignee Auxiliaire M10, Ø32,5x105 MM	1
892 1 603 345 043	Rundmutter M14	Ecrou Cylindrique M14	1
893 1 607 950 052	Zweilochmutterndreher	Cle A Ergots	1
895 2 605 703 014	Aufnahmeflansch Ø22,3xØ42 MM	Flasque Ø22,3xØ42 MM	1
895/20 1 600 210 039	O-Ring 20,35x1,78 MM	Joint torique 20,35x1,78 MM	1

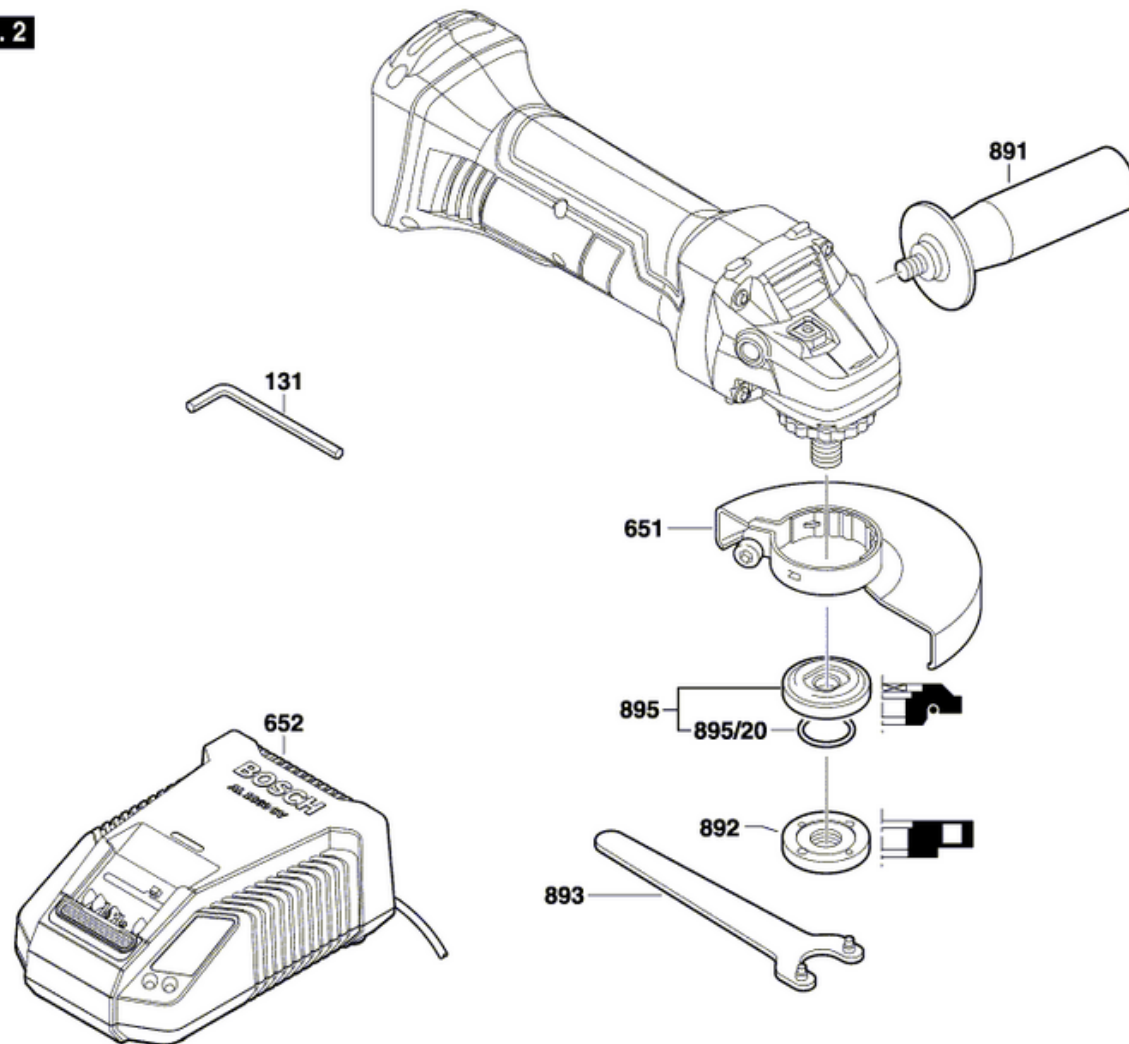
3 601 J3A 300
 Stand } 13-09-12
 Issue } 13-09-16

Fig. /Abb. 1



3 601 J3A 300

Stand } 09-11-06 **Fig./Abb. 2**
Issue }



Änderungen vorbehalten
Modifications reserved
Modificacions reserves
Salvo modificaciones