

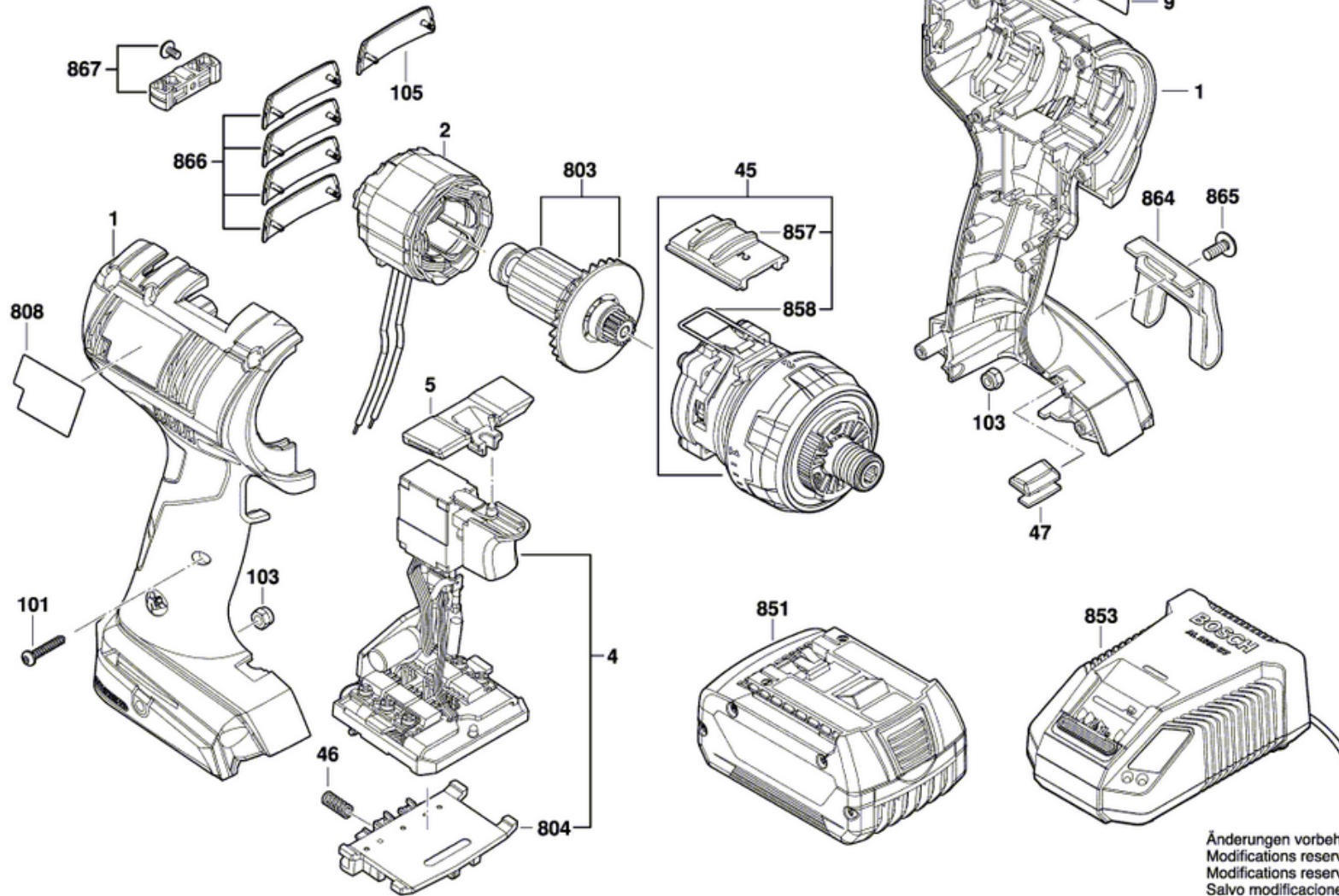
Artikel Article	Nr. No	Beschreibung Désignation		Menge Quantité	Abbildung Figure
1	2 609 101 226	Gehäuse	Carter	1	1
2	1 619 P08 583	Ständer 18V	Stator 18V	1	1
4	1 600 A00 1BG	Elektronik-Modul	Module Electronique	1	1
5	2 609 101 227	Verstellhebel	Levier De Commande	1	1
9	2 609 135 298	Firmenschild GSR 18 V-EC FC2	Plaque De Marque GSR 18 V-EC FC2	1	1
45	2 609 199 714	Getriebekasten	Boitier D'engrenage	1	1
46	1 609 280 477	Druckfeder	Ressort De Compression	1	1
47	2 609 100 858	Linse	Lentille	1	1
101	2 609 110 353	Torx-Linsenschraube	Vis A Tete Bombee Torx	10	1
103	2 609 110 835	Mutter	Ecrou	2	1
105	2 609 101 409	Farbclip	Clip de couleur	1	1
803	2 609 199 671	Rotor 14,4-18V	Rotor 14,4-18V	1	1
804	1 609 280 478	Kontakthalter	Porte-Contact	1	1
808	2 609 135 093	Typschild	Plaque signalétique	1	1
851	2 607 336 815	Einschub-Akkupaket BBS MR 18V, 4,0Ah, LI	Groupe D'accus En Baie BBS MR 18V, 4,0Ah, LI	1	1
853	2 607 225 321	Ladegerät EU 230/10,8-18V, 30 MIN	Chargeur EU 230/10,8-18V, 30 MIN	1	1
	2 607 225 323	Ladegerät GB 230/10,8-18V, 30 MIN	Chargeur GB 230/10,8-18V, 30 MIN	1	1
	2 607 225 325	Schnell-Lader AUS 240/10,8-18V, 30 MIN	Chargeur Rapide AUS 240/10,8-18V, 30 MIN	1	1
854	1 612 025 057	Zusatzhandgriff SCHWARZ	Poignee Auxiliaire NOIR	1	2
854/120	1 612 025 058	Zusatzhandgriff M8 SCHWARZ	Poignee Auxiliaire M8 NOIR	1	2
854/124	1 611 316 021	Spannband Ø50 MM	Collier De Serrage Ø50 MM	1	2
854/125	1 613 490 002	Hammerschraube M8x40 MM	Vis A Tete Rectangulaire M8x40 MM	1	2
854/802	1 617 000 475	Klemmhalter	Support De Fixation	1	2
857	2 609 101 293	Schaltchieber	Poussoir De Commutation	1	1
858	2 609 111 078	Schaltfeder	Ressort D'actionnement	1	1
860	2 609 199 634	Bohrfuttervorsatz	Bohrfuttervorsatz	1	2
861	2 609 199 635	Winkelaufsatz	Winkelaufsatz	1	2
862	2 609 199 636	Exzentervorsatz	Exzentervorsatz	1	2
864	2 609 110 956	Geräteclip	Clip D Appareil	1	1

865	2 609 110 834	Schraube	Vis	1	1
866	2 609 199 746	Farbclip	Clip de couleur	1	1
867	2 609 199 748	Bohrhalter	Porte-Foret	1	1

3 601 JE1 100

Stand } 14-10-30
Issue } 15-03-05

Fig./Abb. 1

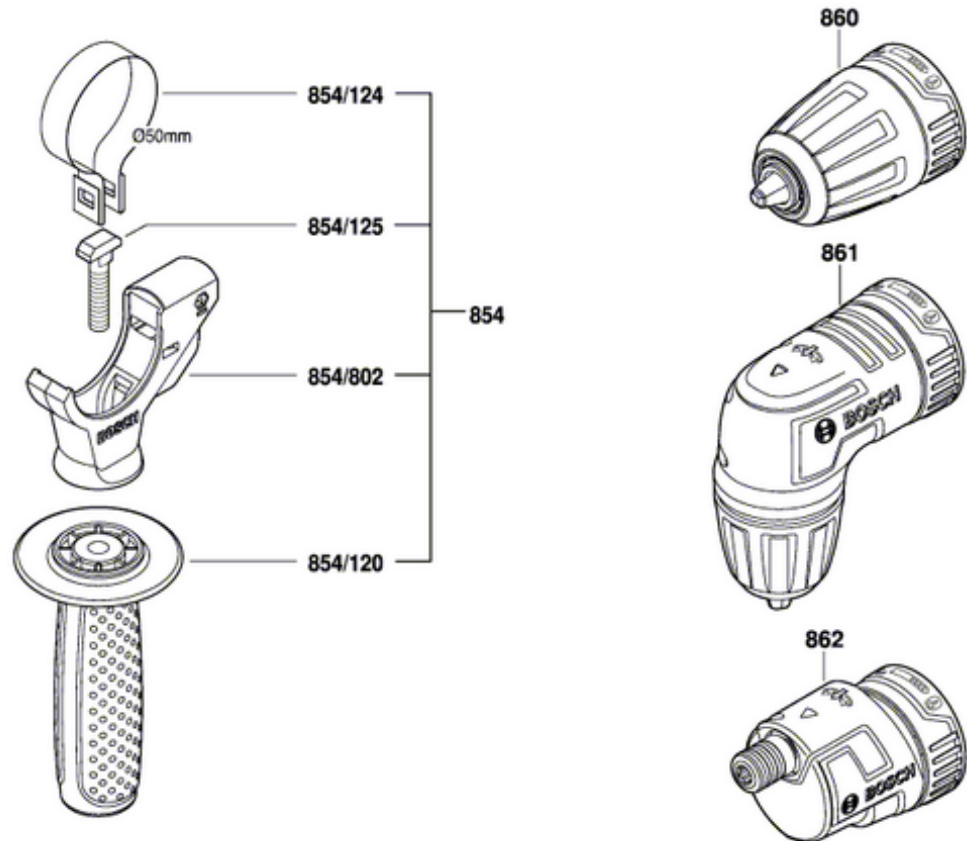


Änderungen vorbehalten
Modifications reserved
Modifications reserves
Salvo modificaciones

3 601 JE1 100

Stand } 14-10
Issue } 15-05-28

Fig./Abb. 2



Änderungen vorbehalten
Modifications reserved
Modifications reserves
Salvo modificaciones