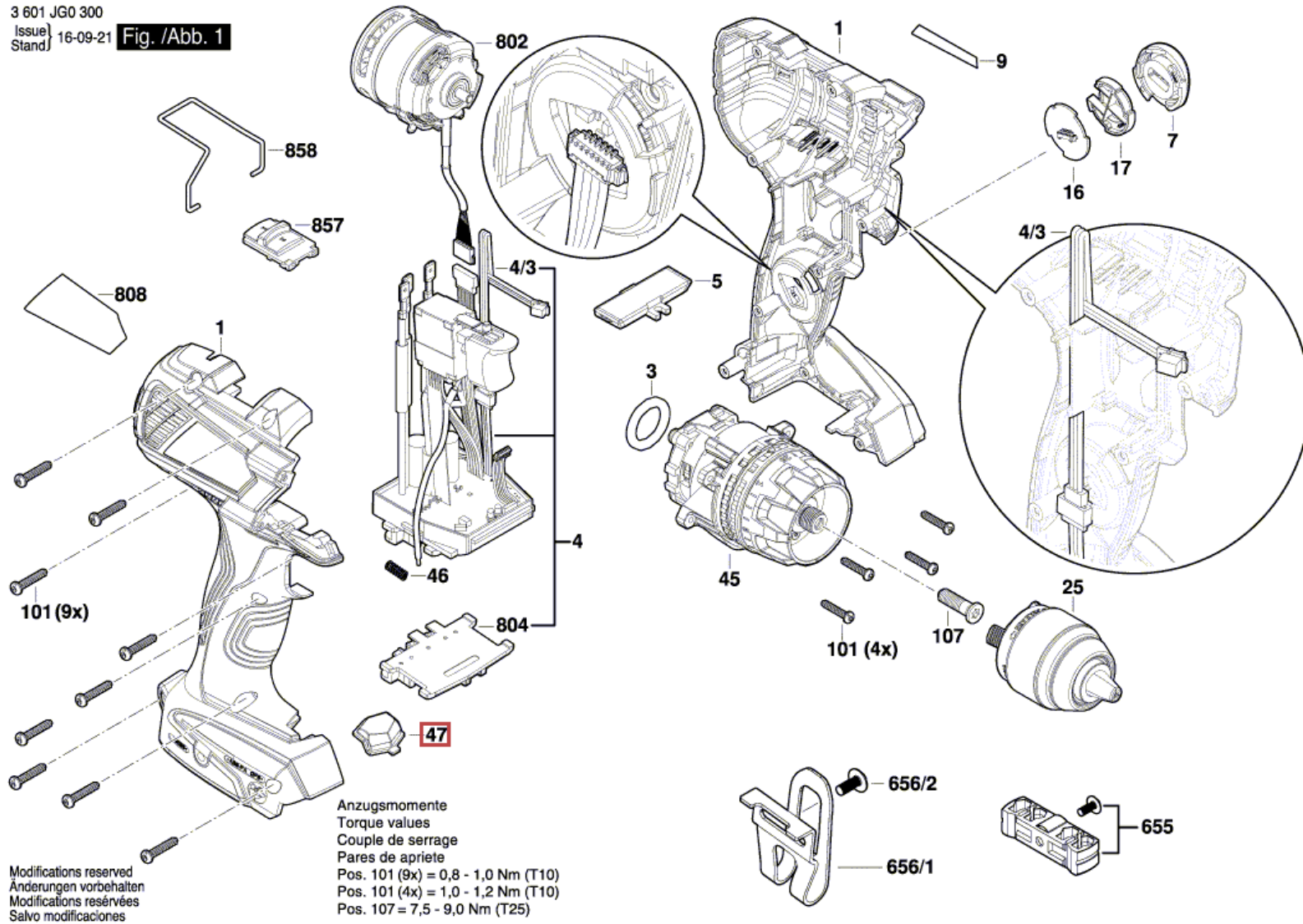


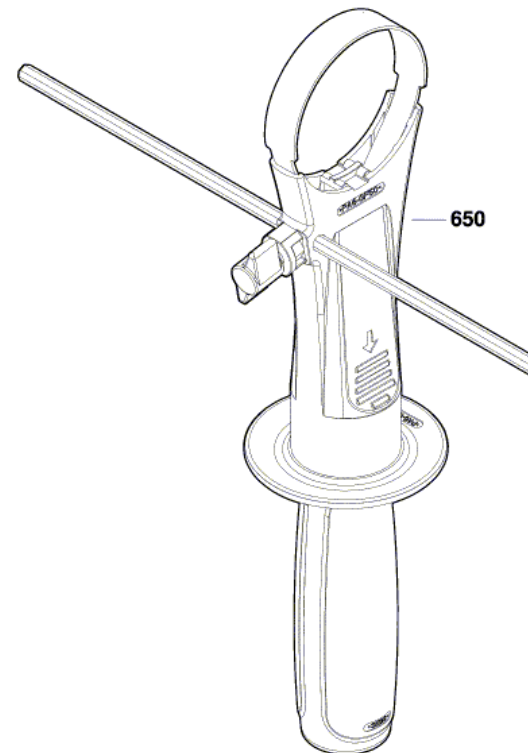
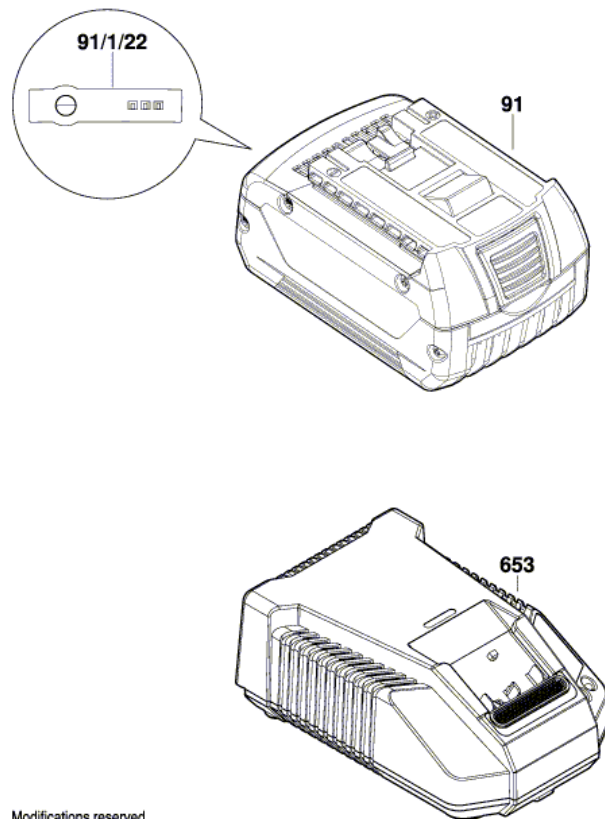
Artikel Article	Nr. No	Beschreibung Désignation		Menge Quantité	Abbildung Figure
1	1 600 A00 M51	Gehäuse	Carter	1	1
3	2 609 170 278	O-Ring	Joint torique	1	1
4	1 607 233 5DB	Elektronikmodul	Module électronique	1	1
4/3	1 607 503 377	Leiterplatte Bestückt	Carte Imprimee Equipee	1	1
5	2 609 101 551	Verstellhebel	Levier De Commande	1	1
7	1 600 A00 RU9	Deckeinheit	Unité de capot	1	1
9	2 609 138 462	Firmenschild GSR 18V-85 C	Plaque De Marque GSR 18V-85 C	1	1
16	1 607 503 333	Leiterplatte Bestückt	Carte Imprimee Equipee	1	1
17	1 600 A00 M53	Abdeckblende	Cache De Recouvrement	1	1
25	2 609 112 024	Schnellspannbohrfutter	Mandrin Automatique	1	1
45	1 600 A00 3BB	Getriebekasten	Boitier D'engrenage	1	1
46	1 609 280 477	Druckfeder	Ressort De Compression	1	1
47	2 609 101 490	Linse	Lentille	1	1
91	2 607 337 069	Akku-Paket BBS MR, 18V, 5,0 Ah LI	Bloc D Accus BBS MR, 18V, 5,0 Ah LI	1	2
91/1/22	2 601 115 537	Klebeschild	Etiquette Adhesive	1	2
101	2 609 110 353	Torx-Linsenschraube	Vis A Tete Bombee Torx	13	1
107	2 603 421 229	Senkschraube M6x23	Vis à tête fraisée M6x23	1	1
650	1 602 025 07X	Zusatzhandgriff	Poignee Auxiliaire	1	2
653	2 607 225 921	Ladegerät EU GAL 1880 14,4-18V/230V	Chargeur EU GAL 1880 14,4-18V/230V	1	2
	2 607 225 923	Ladegerät GB GAL 1880 14,4-18V/230V	Chargeur GB GAL 1880 14,4-18V/230V	1	2
655	2 609 199 748	Bohrhalter	Porte-Foret	1	1
656/1	2 609 111 584	Geräteclip	Clip D Appareil	1	1
656/2	2 609 110 834	Schraube	Vis	1	1
802	1 600 A00 XG0	Et-Motorgruppe	Ensemble moteur pièce de	1	1
804	1 609 280 820	Kontakthalter 18V	Porte-Contact 18V	1	1

808	2 609 138 322	Typschild	Plaque signalétique	1	1
857	2 609 101 554	Schaltchieber	Poussoir De Commutation	1	1
858	2 609 112 036	Schaltfeder	Ressort D'actionnement	1	1

3 601 JG0 300
 Issue/Stand | 16-09-21 **Fig. /Abb. 1**



3 601 JG0 300
Issue/Stand | 16-08-05 Fig. /Abb. 2



Modifications reserved
Änderungen vorbehalten
Modifications réservées
Salvo modificaciones