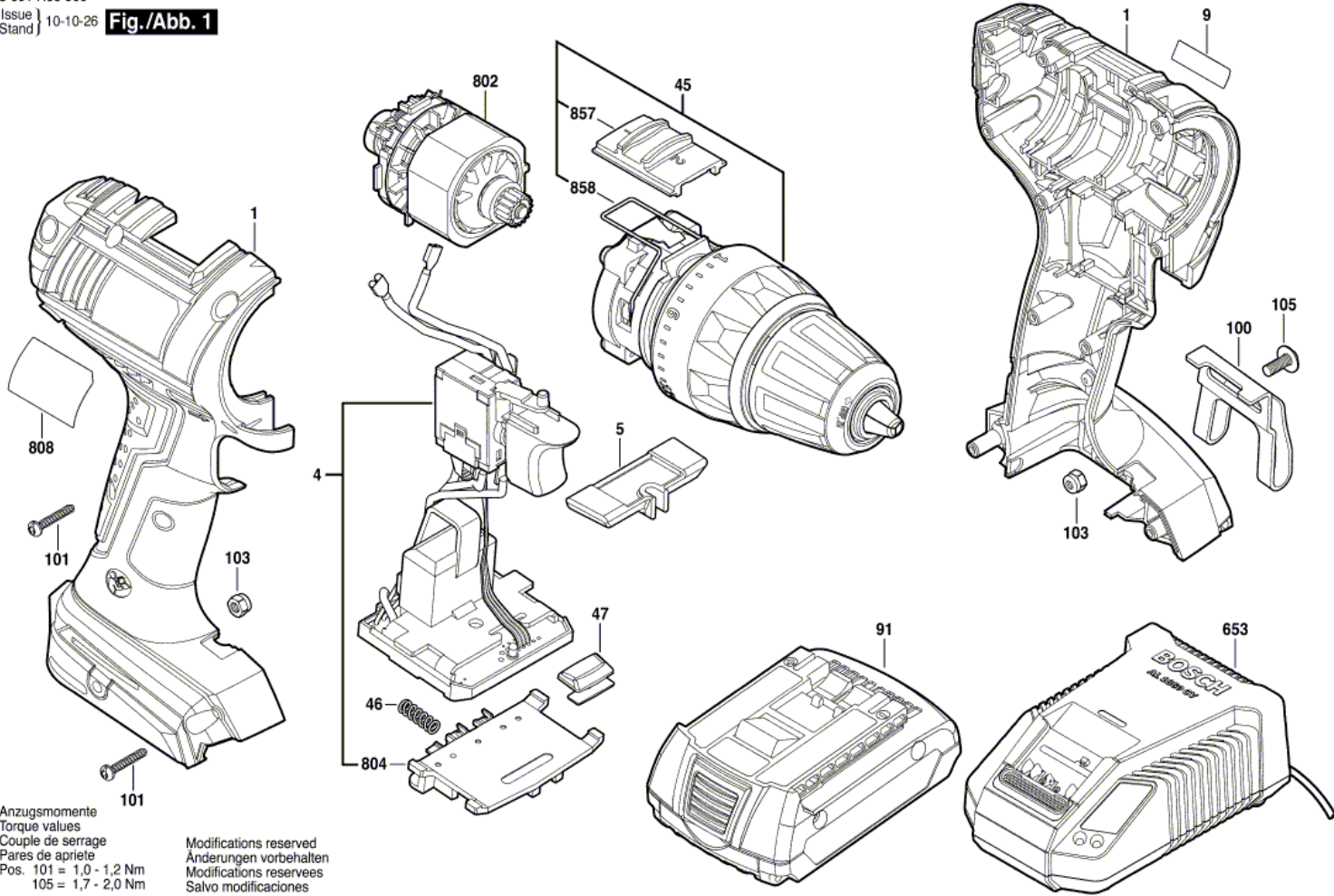


Artikel Article Articolo	Nr. No Nr.	Beschreibung Désignation Descrizione		Abbildung Figure Figura	Menge Quantité Quantità
1	2 609 100 856	Gehäuse	Carter	Carcassa	1
4	1 607 233 443	Elektronikmodul	Moduleélectronique	Modulo di elettronica	1
5	2 609 100 859	Verstellhebel	Levier De Commande	Cuscinetto Leva Comando	1
9	2 609 132 910	Firmenschild	Plaque De Marque	Targa di fabbricazione	1
45	2 609 199 296	Getriebekasten	Boitier D'engrenage	Carter degli Ingranaggio	1
46	1 609 280 477	Druckfeder	Ressort De Compression	Molla Di Compressione	1
47	2 609 100 858	Linse	Lentille	Lente	1
91	2 607 336 149	Einschub-Akkupaket	Groupe D'accus En Baie	GRUPPO BATTERIE	1
91	2 607 336 077	Einschub-Akkupaket	Groupe D'accus En Baie	GRUPPO BATTERIE	1
91	2 607 336 223	Einschub-Akkupaket	Groupe D'accus En Baie	GRUPPO BATTERIE	1
100	2 609 110 956	Geräteclip	Clip D Appareil	Clip Per Apparecchio	1
101	2 609 110 353	Torx-Linsenschraube	Vis A Tete Bombee Torx	Vite Torx A Testa Di Segno	1
103	2 609 110 835	Mutter	Ecrou	Dado	2
105	2 609 110 834	Schraube	Vis	Vite	1
653	2 607 225 321	Ladegerät	Chargeur	Caricabatterie	1
653	2 607 225 323	Ladegerät	Chargeur	Caricabatterie	1
653	2 607 225 423	Ladegerät	Chargeur	Caricabatterie	1
653	2 607 225 425	Ladegerät	Chargeur	Caricabatterie	1
653	2 607 225 333	Ladegerät	Chargeur	Caricabatterie	1
802	2 609 199 358	Gleichstrommotor	MoteuràCourant Continu	Motore a Corrente Continu	1
804	1 609 280 478	Kontakthalter	Porte-Contact	Supporto Di Contatto	1
808	2 609 132 906	Typschild	Plaque signalétique	Targhetta	1
857	2 609 100 897	Schaltschieber	Poussoir De Commutation	Cursore Di Collegamento	1
858	2 609 111 078	Schaltfeder	Ressort D'actionnement	Molla Di Collegamento	1

Abbildung - Typ E

3 601 H66 000  
 Issue | 10-10-26  
 Stand |

**Fig./Abb. 1**



Anzugsmomente  
 Torque values  
 Couple de serrage  
 Pares de apriete  
 Pos. 101 = 1,0 - 1,2 Nm  
 105 = 1,7 - 2,0 Nm

Modifications reserved  
 Änderungen vorbehalten  
 Modifications reserves  
 Salvo modificaciones