

Infrarot Repeater Plus

Typ: IRR-60/20-12



HALEMEIER

en Technical details

Examples of use:	Furniture for TV sets, hi-fi systems and game consoles
Operating voltage:	12 Volt DC
Supply lead:	1700mm
Secondary lead:	200 mm
Standby:	< 0,5 W
IR frequency band:	20 - 60 Hz

Note: The IR receiver allows a variety of different commercially-available infra-red systems to function but due to the IR receiver's broad bandwidth this also means it is susceptible to interference from fluorescent lighting. However, in order to ensure that operation of the repeater remains trouble-free, do not allow light from fluorescent lamps to fall onto the IR receiver.

de Technik in Kürze

Anwendung:	Möbel für, z. B. Fernseher, Hifi-Anlagen und Spielkonsolen
Betriebsspannung:	12 Volt DC
Zuleitung:	1700 mm
Schaltleitung:	200 mm
Standby:	< 0,5 W
IR Frequenzband:	20 - 60 KHz

Hinweis: Aufgrund der großen Bandbreite des IR - Empfängers die den Betrieb von verschiedenen marktüblichen Infrarot-Systemen ermöglicht, ist eine Stör-Empfindlichkeit gegenüber Leuchtstofflampen gegeben. Um dennoch einen störungsfreien Betrieb des Repeaters zu gewährleisten, darf daher kein Licht aus Leuchtstofflampen auf den IR- Empfänger fallen!

Important Safety Informations:

1. During installation, maintenance and repairs the system must be completely disconnected from the mains electricity supply. Disconnect the mains plug and secure it against being inserted again.
2. Only use approved installation materials or system accessories for mounting.
3. Damage caused by incorrect connection will invalidate warranty entitlement.
4. Cables should be installed in a way that connection points are not subjected to pull or tear.
5. To avoid hazards, any damaged external flexible lead of the light must only be replaced by the manufacturer or its designated customer care representative.
6. No warranty cover if unauthorized modifications are made.

Keep installation instructions in a safe place!

Please keep these installation instructions after installing the product so that any later changes can be carried out in the proper manner.

Do not dispose of in household waste! Disposal to be carried out in accordance with local regulations.

Wichtige Sicherheitshinweise:

1. Bei Installations- und Wartungsarbeiten sowie Reparaturen muss das System vollständig vom Elektrizitätsnetz getrennt sein. Netzstecker ziehen und gegen Wiedereinstecken sichern.
2. Bei der Montage darf nur zugelassenes Installationsmaterial oder Systemzubehör verwendet werden.
3. Bei Schäden durch falschen Anschluss haben Sie keinen Anspruch auf Garantie.
4. Leitungen so verlegen, dass die Anschlussstellen nicht auf Zug beansprucht werden.
5. Wenn eine äußere flexible Leitung beschädigt ist, darf diese ausschließlich durch den Hersteller oder seinen Kundendienst ersetzt werden.
6. Keine Garantieansprüche bei eigenmächtigen Veränderungen.

Montageanleitung aufbewahren!

Bitte bewahren Sie diese Montageanleitung auch nach der Montage auf, um evtl. spätere Änderungen fachgerecht vornehmen zu können.

Eine Entsorgung mit dem normalen Haushaltsabfall ist nicht zulässig! Die Entsorgung muss gemäß den örtlichen Bestimmungen zur Abfallbeseitigung/Recycling erfolgen.

fr La technique en bref

Domaines d'application:	Meubles pour téléviseur, chaîne hi-fi, console de jeu, par exemple
Tension de commutation:	12 Volt DC
Câble d'alimentation:	1700mm
Câble de commutation :	200 mm
Veille :	< 0,5 W
Bande de fréquence IR :	20 - 60 Hz

Remarque: C'est l'importante largeur de bande de fréquences du récepteur IR qui permet l'exploitation de différents systèmes infrarouges courants ; elle présente malgré tout une sensibilité aux interférences provenant des lampes fluorescentes. Afin de pouvoir garantir tout de même un fonctionnement sans perturbation du répéteur, il faut donc qu'aucune lumière de lampes fluorescentes ne tombe sur le récepteur IR !

es La técnica resumida

Uso:	Mueble para televisión, sistemas de hi-fi y consolas
Tensión de servicio:	12 voltios CC
Cable de alimentación:	1700mm
Línea de conmutación:	200 mm
Standby:	< 0,5 W
Banda de frecuencia IR:	20 - 60 Hz

Indicación: Debido al gran ancho de banda del receptor de IR, que permite el funcionamiento de diferentes sistemas de infrarrojos del mercado, existe susceptibilidad a interferencias debidas a lámparas fluorescentes. No obstante, para garantizar un funcionamiento sin problemas del repetidor, no debe llegar luz procedente de lámparas fluorescentes al receptor de IR

Instructions de sécurité:

1. Séparer complètement le système du réseau électrique pour tout travail d'installation et de maintenance. Débrancher la prise réseau et la protéger contre un rebranchement.
2. N'utiliser que du matériel d'installation ou des accessoires système pour le montage.
3. Des dommages dus à un branchement erroné ne sont pas couverts par la garantie.
4. Poser les câbles de sorte à prévenir toute sollicitation par traction.
5. Un câble flexible externe endommagé doit exclusivement être remplacé par le fabricant ou son service après-vente.
6. Pas de droit de Garantie en cas de modifications arbitraires et non autorisées (y inclut les modifications sur les câbles).

Conserver les instructions de montage !

Veuillez conserver ces instructions de montage même une fois l'installation effectuée afin de pouvoir procéder à d'éventuelles modifications ultérieures de manière conforme.

Une élimination avec les déchets ménagers normaux est interdite! Pour la mise au rebut, respectez les normes relatives au traitement et au recyclage des déchets en vigueur dans le pays d'installation.

Indicaciones relativas a la seguridad:

1. Durante la instalación y los trabajos de mantenimiento, así como durante las reparaciones, el sistema debe estar completamente aislado de la red eléctrica. Desconectar el enchufe y asegurarse de que no se puede volver a conectar.
2. Para el montaje se debe utilizar únicamente material de instalación o accesorios del sistema autorizados.
3. Los daños resultantes de una conexión errónea no están sujetos a garantía.
4. Colocar los cables de manera que los puntos de conexión no estén sometidos a tracción.
5. En caso de que un cable flexible exterior esté dañado, podrá ser reemplazado únicamente por el fabricante o por el servicio técnico.
6. Se perderá el derecho de garantía en caso de modificaciones arbitrarias (entre ellas cuenta también cualquier modificación en los cables).

¡Guardar las instrucciones de montaje!

Por favor, guarde estas instrucciones incluso después de haber realizado el montaje, para poder realizar posteriormente modificaciones eventuales de forma correcta

No lo elimine junto con la basura doméstica. La eliminación debe realizarse de conformidad con las disposiciones locales sobre la eliminación de residuos y el reciclaje

Infrarot Repeater Plus

Typ: IRR-60/20-12



HALEMEIER

nl De techniek in het kort

Toepassing:	Meubels voor bijv. tv's, HiFi-installaties en gameconsoles
Bedrijfsspanning:	12 Volt DC
Stroomkabel:	1700mm
Schakelkabel:	200 mm
Stand-by:	< 0,5 W
IR-frequentie:	20 - 60 Hz

Opmerking: Omwille van de grote bandbreedte van de IRontvanger die de werking van de verschillende handelsgebruikelijke Infrarood-systemen pas mogelijk maakt is een stoor-gevoeligheid ten opzichte van TL-lampen gegeven. Om toch een storingsvrije werking van de repeater te waarborgen, mag er daarom geen licht uit TL-lampen op de IR-ontvanger vallen!

Veiligheidsinstructies:

1. Bij installatie- en onderhoudswerkzaamheden en bij reparaties moet het systeem volledig zijn losgekoppeld van het elektriciteitsnet. Trek de voedingsstekker eruit en beveilig tegen opnieuw insteken.
2. Bij de installatie mogen alleen toegestane installatiematerialen of systeemtoebehoren worden gebruikt.
3. Bij beschadiging door een foute aansluiting vervallen alle garantie-aanspraken.
4. Leidingen zodanig bevestigen dat de aansluitpunten niet worden belast.
5. Als een externe, flexibele leiding beschadigd is mag deze alleen door de fabrikant of zijn klantenservice worden vervangen
6. Geen aanspraak op garantie bij eigenmachtige wijzigingen (hiertoe tellen alle wijzigingen aan de kabels).

Montagehandleiding bewaren!

Bewaar deze montagehandleiding ook na de montage om eventuele latere wijzigingen vakkundig te kunnen uitvoeren.



De verwijdering via het normale huisvuil is niet toegestaan! De verwijdering dient volgens de lokale voorschriften voor de afvalverwijdering/recycling te geschieden.

it La tecnologia in breve

Applicazione:	Mobile per ad es. televisore, impianto hi-fi e console per videogiochi
Tensione di esercizio:	12 Volt DC
Linea di alimentazione:	1700mm
Cavo di commutazione:	200 mm
Standby:	< 0,5 W
Banda di frequenza IR:	20 - 60 Hz

Avvertenza: A causa della larga ampiezza di banda del ricevitore IR, il quale consente il funzionamento di diversi sistemi ad infrarosso di mercato, è stata riscontrata una certa sensibilità alle lampada fluorescenti. Per poter garantire comunque un funzionamento senza interferenze del ripetitore, è assolutamente necessario che la luce emessa dalle lampade fluorescenti non colpisca il ricevitore IR!

Norme di sicurezza:

1. Il sistema deve essere completamente scollegato dalla rete di corrente elettrica durante i lavori di installazione e manutenzione. Tirare la spina e proteggerla contro re-inserimento.
2. Utilizzare solo materiale di installazione o accessori consentiti per il montaggio.
3. In caso di guasti a seguito di errato collegamento decade la validità della garanzia.
4. Disporre le tubature in modo che i punti di connessione non possa essere calpestati.
5. Se una tubatura flessibile esterna risulta danneggiata, solo il produttore o il personale di assistenza può sostituirla.
6. Non si potranno far valere diritti di garanzia in caso di modifiche non autorizzate (che comprendono anche tutte le modifiche ai cavi).

Conservare le istruzioni di montaggio!

Conservare le istruzioni anche dopo il montaggio per poter eseguire correttamente eventuali modifiche successive



Non è consentito lo smaltimento del prodotto nei normali rifiuti domestici. Lo smaltimento deve essere effettuato conformemente alle direttive relative allo smaltimento dei rifiuti/riciclaggio.

pl Technika w skrócie

Zastosowanie:	Meble przeznaczone np. na telewizor, sprzęt hi-fi i konsole do gier
Napięcie robocze:	12 Volt DC
Przewód doprowadzający:	1700mm
Przewód do krosowania:	200 mm
Tryb czuwania:	< 0,5 W
Pasma częstotliwości IR:	20 - 60 Hz

Wskazówka: Szerokie pasmo przenoszenia odbiornika IR, które sprawia, że praca różnych dostępnych na rynku systemów na podczerwień jest w ogóle możliwa, jest również podatne na zakłócenia powodowane przez świetlówki. W celu zagwarantowania niezakłóconej pracy repeatera nie wolno wystawiać odbiornika IR na światło emitowane przez świetlówki!

Wskazówki bezpieczeństwa:

1. Podczas wykonywania prac instalacyjnych i konserwacyjnych oraz napraw system musi być całkowicie odłączony od sieci elektrycznej. Należy odłączyć wtyczkę sieciową i zabezpieczyć przed ponownym włączeniem.
2. Podczas montażu można stosować wyłącznie dozwolone materiały instalacyjne lub akcesoria systemowe.
3. W przypadku szkód spowodowanych przez nieprawidłowe podłączenie wygasają roszczenia gwarancyjne.
4. Należy ułożyć przewody w taki sposób, by miejsca przyłączenia nie były narażone na rozciąganie.
5. Jeśli zewnętrzny przewód elastyczny zostanie uszkodzony, może zostać wymieniony wyłącznie przez producenta lub jego serwis obsługi klienta.
6. Samowolne manipulowanie przy elementach systemu powoduje wygaśnięcie gwarancji (dotyczy również jakichkolwiek zmian przy okablowaniu).

Nie wyrzucać instrukcji montażu!

Prosimy o zachowanie niniejszej instrukcji nawet po wykonaniu montażu, aby w przyszłości móc fachowo przeprowadzić ewentualne zmiany.



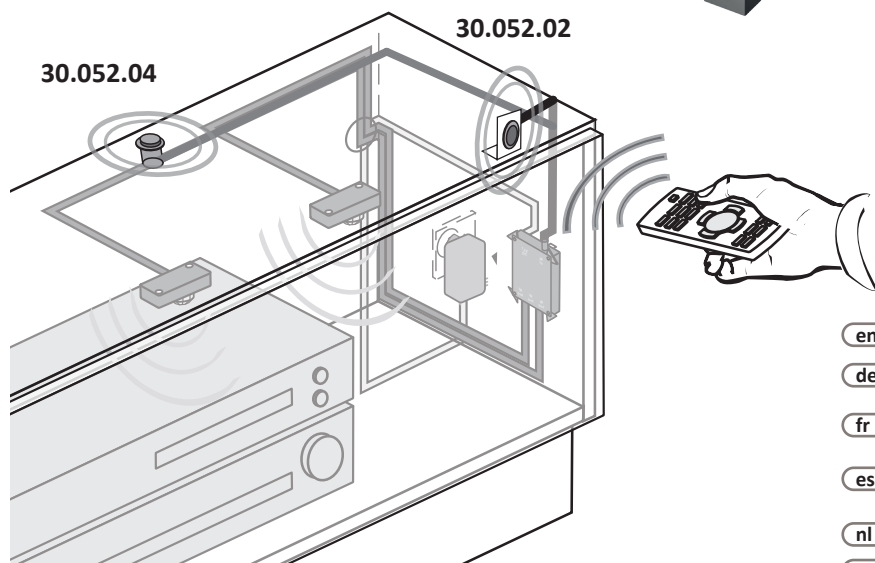
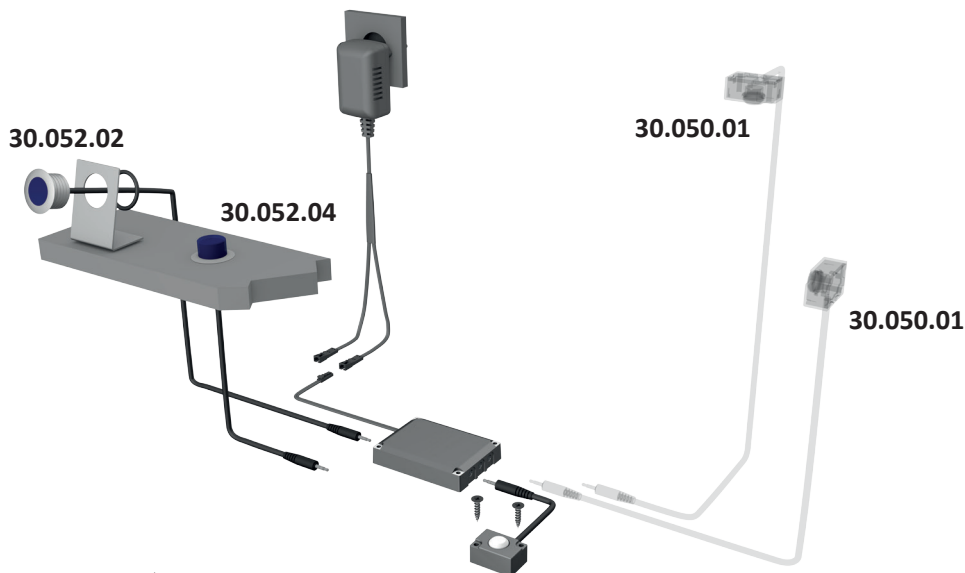
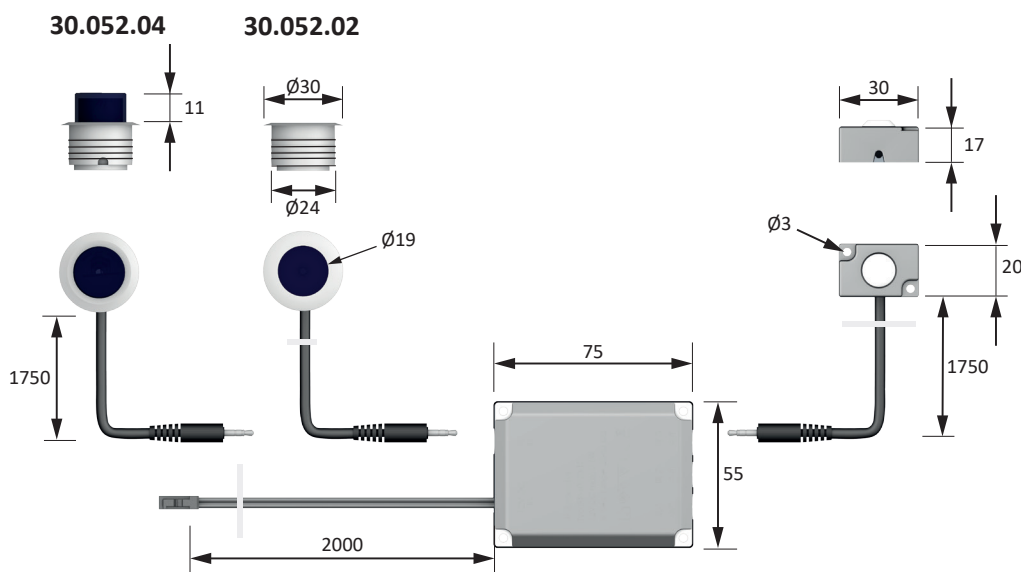
Wrzucanie do pojemnika na odpady bytowe jest niedozwolone! Należy usuwać zgodnie z lokalnymi wymogami dotyczącymi usuwania odpadów / recyklingu.

Infrarot Repeater Plus

Typ: IRR-60/20-12



HALEMEIER



- en** This device should be accessible for maintenance.
- de** Dieses Gerät sollte zu Wartungs- und Servicezwecken zugänglich sein.
- fr** Cet appareil devrait être accessible pour le service et la maintenance.
- es** Este aparato debe estar accesible para el mantenimiento y servicio.
- nl** Dit toestel moet toegankelijk zijn voor onderhoud en service.
- it** Questo apparecchio deve essere accessibile per manutenzione e servizio.
- pl** Urządzenie to powinno być dostępne dla przeprowadzenia prac serwisowych.