



Chiudiporta TS 98 XEA



Il nostro impegno per la sostenibilità

Ci impegniamo a favorire uno sviluppo sostenibile lungo tutta la catena del valore nel rispetto delle nostre responsabilità economiche, ambientali e sociali verso le generazioni presenti e future.

La sostenibilità a livello di prodotto rappresenta un importante approccio orientato al futuro nel settore delle costruzioni. Per dare evidenza degli impatti ambientali di prodotto durante l'intero ciclo di vita, dormakaba fornisce apposite Dichiarazioni Ambientali di Prodotto (EPD), basate su valutazioni olistiche del ciclo di vita.

Le EPD complete sono disponibili per download su www.dormakaba.com.

Sommario

06	Costumer Confection	26	Centralina di rilevazione fumo e rilevatori di fumo
08	Funzioni	28	Accessori
10	Dati e caratteristiche	28	porte ad un'anta
12	Guide di scorrimento per porte ad un'anta	29	porte a due ante
12	G-N XEA	30	Fornitura e accessori
14	G-EMF XEA	30	porte ad un'anta
16	G-EMR XEA	32	porte a due ante
18	Guide di scorrimento per porte a 2 ante	34	Testi di capitolato
18	GSR XEA	34	porte ad un'anta
19	GSR-EMF XEA	35	Centralina di rilevazione fumo e rilevatori di fumo
20	GSR-EMR XEA	36	porte a due ante
22	GSR XEA BG	38	Prescrizioni e avvertenze
23	GSR-EMF 2 XEA BG	38	Dispositivi di bloccaggio
24	GSR-EMR XEA BG		

01



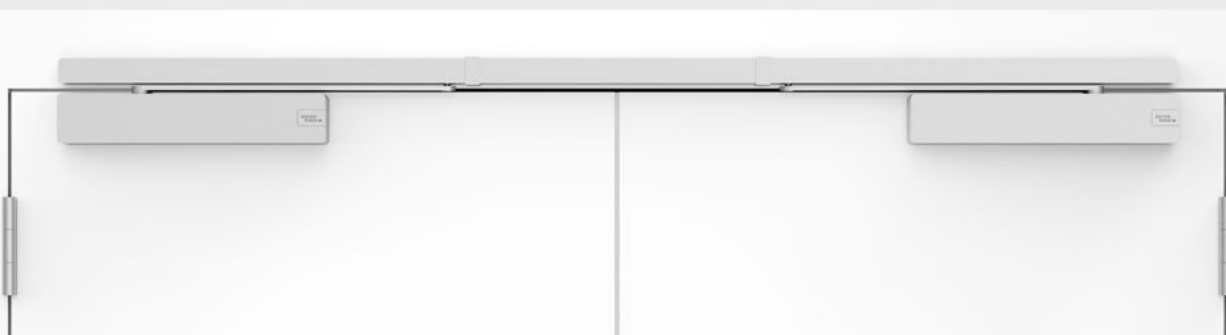
02



03



04



01

TS 98 XEA

Montaggio su anta lato cerniere

02

TS 98 XEA EMF con RMZ XEA

con blocco elettromeccanico e centralina di rilevazione fumo in design XEA, montaggio lato cerniere

03

TS 98 XEA EMR

con blocco elettromeccanico centralina di rilevazione fumo integrata, montaggio lato cerniere

04

TS 98 XEA GSR EMF

Regolazione della sequenza di chiusura con blocco elettromeccanico, montaggio lato cerniere

Soluzioni architettoniche di valore richiedono componenti di altrettanto pregio. I chiudiporta e i dispositivi di bloccaggio nel design XEA bello da vedere consentono un'estetica personalizzabile. Concentrandosi su un unico corpo di chiusura per tutti i tipi di montaggio si riduce il numero di varianti e la complessità dell'intera catena di creazione del valore.

XEA – bella forma in molti colori.

Combinare a piacere varianti di colori e superfici – coordinandole con l'intera soluzione

La nuova libertà di realizzazione in design XEA si chiama Customer Confection. È possibile scegliere tra un gran numero di combinazioni di colori per la, cover di copertura, la guida di scorrimento e il braccio a leva.

Uno spettro ricercato di stili di materiali e di superfici consente di rispondere in modo diversificato alle richieste di un'architettura per interni esigente.

- Integrazione perfetta dal punto di vista estetico del chiudiporta
- Adattamento flessibile al design della porta
- Facile processo d'ordine



1



2



3



4



5



6

01
Argento simile al RAL 9006 (P 600)

03
Design acciaio inox (P 700)

05
Oro (P 750)

02
Bianco simile al RAL 9016 (P 100)

04
Bianco simile al RAL 9010 (P 210)

06
Nero simile al RAL 9005 (P 190)



7



8



9



10

07
 TS 98 XEA bianco simile al RAL 9016 (P 100)
 G-N XEA design acciaio inox (P 700)

09
 TS 98 XEA design acciaio inox (P 700)
 G-N XEA argento simile al RAL 9006 (P 600)

08
 TS 98 XEA oro (P 750)
 G-N XEA oro (P 750)

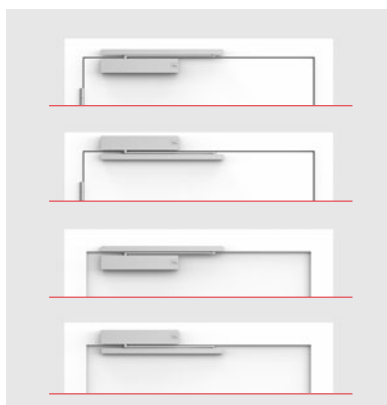
10
 TS 98 XEA nero simile al RAL 9005 (P 190)
 G-N XEA bianco simile al RAL 9016 (P 100)

Da EN1 a EN6, lato cerniere o lato opposto alle cerniere? Un chiudiporta per ogni esigenza! Per soluzioni architettoniche ricercate

Il cuore del sistema di chiudiporta con guida di scorrimento TS 98 XEA con camma a forma di cuore. Con innovative funzioni idrauliche, l'inimitabile tecnologia Cam Action del sistema TS 98 XEA garantisce il massimo comfort di transito.

Nel design XEA il sistema chiudiporta convince con

- un corpo di chiusura per tutti e 4 i tipi i montaggio
- tre diversi intervalli di chiusura
- ritardo di chiusura di serie
- apertura ammortizzata di serie
- comoda regolazione frontale di tutte le impostazioni
- larghezza porta fino a 1.400 mm
- impiegabile fino a -40 °C



Un chiudiporta per tutti i tipi di montaggio

Il TS 98 XEA può essere montato sul lato cerniere o sul lato opposto alle cerniere, ad architrave o sull'anta e a sinistra o a destra.



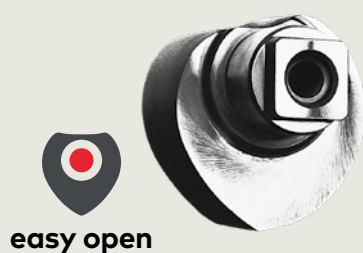
Chiusura da 180°

Se il chiudiporta viene montato sul lato cerniere è possibile una chiusura da 180°. Sia in caso di montaggio sull'anta che ad architrave.

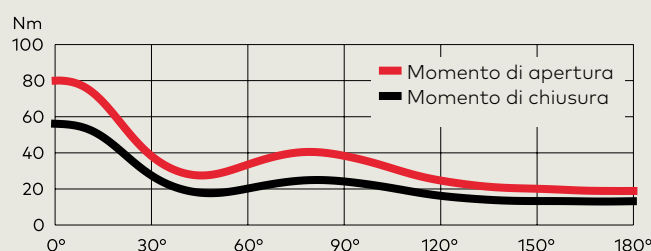


Momento di apertura molto in basso

La resistenza da superare per aprire la porta diminuisce immediatamente. Un vantaggio soprattutto per bambini e anziani.



Sviluppo del momento TS 98 XEA (regolazione della forza di chiusura EN 6)





SoftFlow – Chiusura silenziosa

La combinazione di due intervalli di chiusura regolabili (15°-0° e 7°-0°) consente una chiusura della porta pressoché silenziosa.



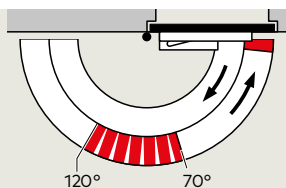
Ritardo di chiusura – DC/SV

Il ritardo di chiusura causa la riduzione della velocità in una zona fino a un angolo di apertura porta di 70°. Così si ha sempre tempo per attraversare il passaggio.

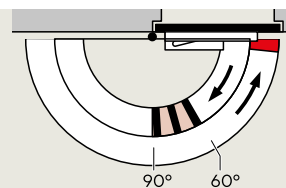


Apertura ammortizzata – BC/ÖD

In caso di apertura con violenza o in presenza di forte vento la funzione di ammortizzazione rallenta l'anta. Così la parete e la porta sono ben protette da danni. Tuttavia è ugualmente consigliabile l'uso di un fermaporta.



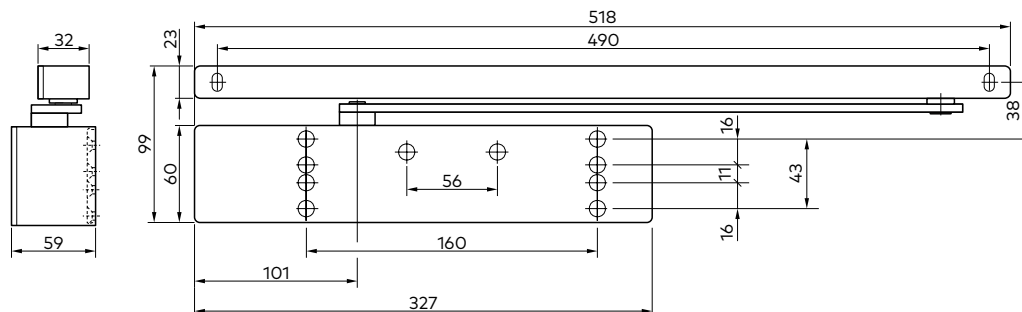
Ritardo di chiusura regolabile



Apertura ammortizzata regolabile

Tecnologia flessibile

Impiego universale su porte ad un'anta e a due ante



Che si tratti di una porta ad un'anta o a due ante, con apertura DIN sinistra o DIN destra – con il TS 98 XEA dormakaba offre un unico corpo di chiusura per tutti i tipi di montaggio. Così il numero di varianti e la complessità del montaggio vengono ridotti aumentando contemporaneamente la flessibilità in cantiere.

La piastra di montaggio con sistema a gruppo di fori universale offre un fissaggio ottimale, indicato per ogni situazione e per ogni porta.

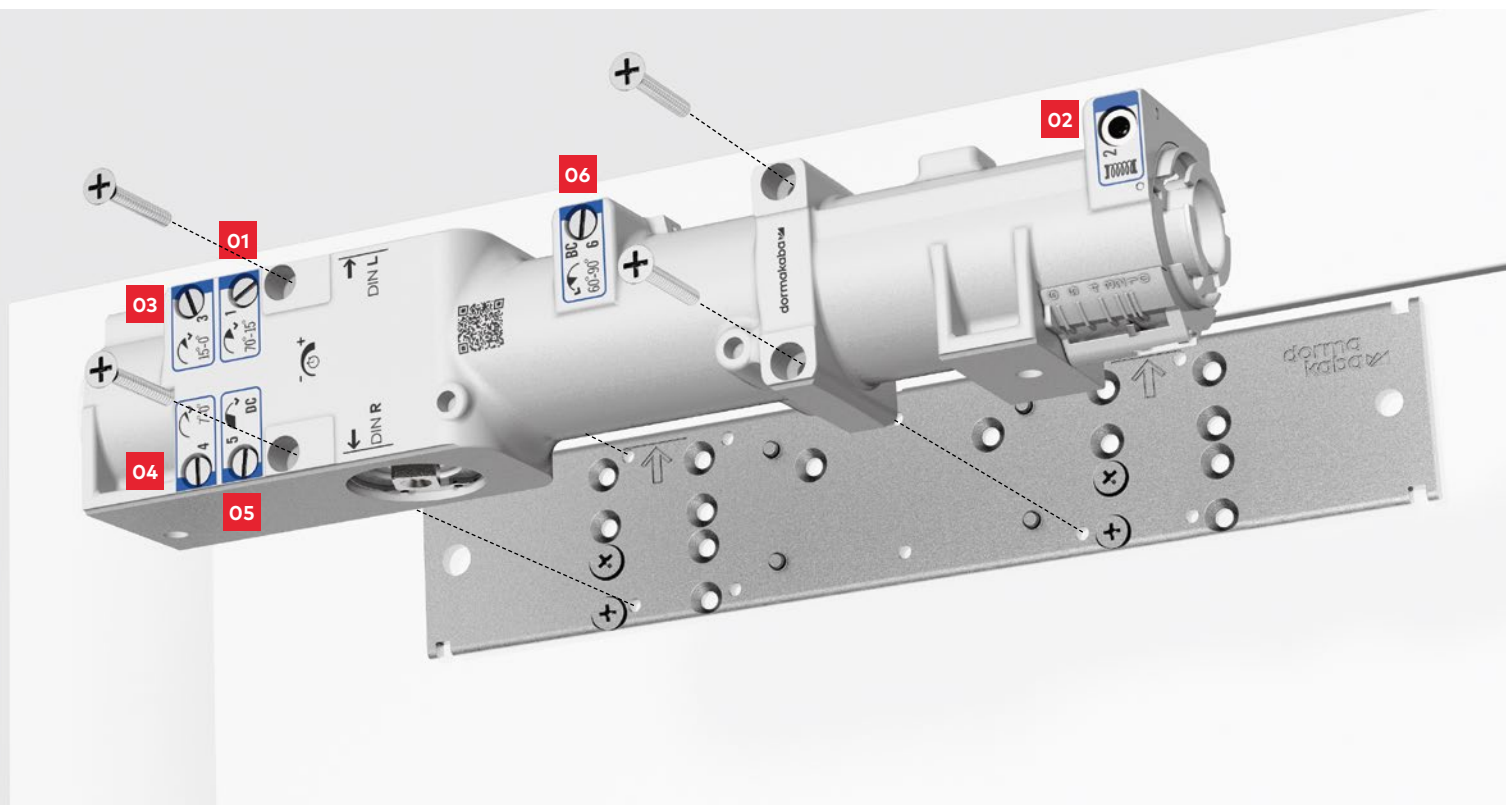
Tutte le regolazioni avvengono frontalmente.

Dati e caratteristiche		TS 98 XEA
Forza di chiusura regolabile in modo continuo	Grandezza	EN 1-6
Porte in genere ¹⁾	≤ 1400 mm	●
Porte esterne, con apertura verso l'esterno ¹⁾	≤ 1400 mm	●
Per porte tagliafuoco e tagliafuoco ¹⁾	≤ 1400 mm	●
Medesima esecuzione per porte con DIN sinistra e porte con DIN destra		●
Medesima esecuzione per lato cerniere e lato opposto alle cerniere		●
Tiranteria	Standard	–
	Guida di scorrimento	●
Forza di chiusura regolabile in modo continuo con una vite di regolazione sul lato anteriore		●
Indicatore ottico della forza di chiusura		●
Velocità di chiusura regolabile in modo continuo tramite valvola		●
SoftFlow: secondo intervallo di chiusura 15°–0° regolabile in modo continuo tramite valvola		●
Finecorsa regolabile in modo continuo tramite valvola		●
Apertura ammortizzata (BC/ÖD), regolabile tramite valvola		●

Dati e caratteristiche		TS 98 XEA
Ritardo di chiusura (DC/RC) regolabile in modo continuo tramite valvola		●
Blocco		○
Peso in kg		4,5
Dimensioni in mm	Lunghezza	327
	Profondità	59
	Altezza	60
Chiudiporta controllato ai sensi della UNI EN 1154 Numero certificato 0432-CPR-00026-90		●
Dispositivi di bloccaggio controllati ai sensi della UNI EN 1155		●
Regolazione della sequenza di chiusura controllata ai sensi della UNI EN 1158		●
Centralina di rilevazione di fumo (integrata o esterna) controllata ai sensi della UNI EN 14637		●
Marchio CE per prodotti per l'edilizia		●
Senza barriere ai sensi della DIN 18040 per larghezze porta (mm) fino a max.		1250
Dichiarazione di prodotto ambientale secondo ISO 14025		●
Titolare del programma: Institut Bauen und Umwelt e.V. Numero della dichiarazione: EPD-DOR-2013121-D		
Campo di temperatura fino a -40 °C		●

● Sì – No ○ Opzione

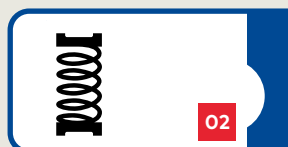
¹⁾ Per le porte particolarmente alte e pesanti o esposte costantemente alla forte pressione del vento dovrebbe essere scelto un chiudiporta di grandezza superiore oppure dovrebbe essere impostata una forza di chiusura maggiore.



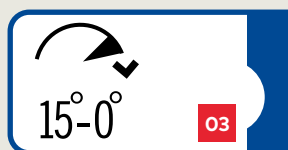
Tutte le funzioni sono regolabili frontalmente



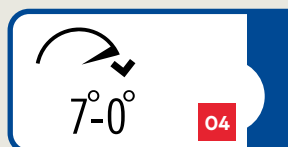
1 Velocità di chiusura regolabile per un ritardo nel campo compreso tra 70° e 15°.



2 Impostazione della forza di chiusura EN1-6
Un indicatore ottico (indicatore della forza di chiusura) visualizza la forza di chiusura impostata. Semplice settaggio sul lato frontale tramite avvitatore a batterie.



3 SoftFlow: intervallo di chiusura regolabile da 15° a 0° – consente una chiusura pressoché silenziosa della porta.



4 Finecorsa regolabile nell'intervallo di chiusura di 7°-0°.



5 Ritardo di chiusura – DC/SV Riduzione della velocità di chiusura fino a 70°. Lascia tempo a sufficienza per attraversare il passaggio con bagaglio, passeggero, letti di degenza, ecc.



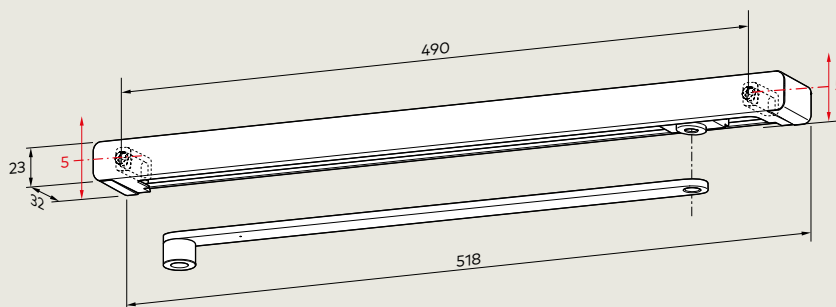
6 Apertura ammortizzata – BC/ÖD Neutralizza la forza di una porta aperta violentemente o spalancata dal vento. Protegge la parete e la porta da danni. Tuttavia è ugualmente consigliabile l'uso di un fermaporta esterno.



Indicatore secondo i dati dimensionali ai sensi della UNI EN 1154 per la larghezza della porta.

Guida di scorrimento G-N XEA

Esecuzione normale per porte ad un'anta



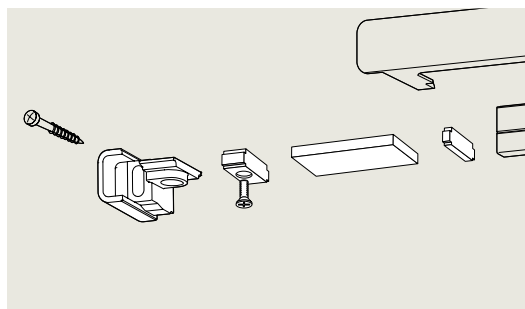
La G-N XEA comprende leva, guida di scorrimento, pattino scorrevole, pezzi di fissaggio, viti e tappi terminali. La guida di scorrimento G-N XEA può essere usata sia per porte DIN sinistre che per porte DIN destre e può essere combinata in tutte le esecuzioni del chiudiporta in design XEA.

I fori lunghi nei pezzi di fissaggio consentono di

compensare il mancato centraggio rispetto allo schema di foratura e di mantenere parallela la distanza tra il chiudiporta e la guida di scorrimento.

Sono anche disponibili due varianti G-N XEA. Una per il montaggio ad architrave diretto. L'altra con leva corta per il montaggio sull'anta lato opposto alle cerniere per ottenere una chiusura a filo più bella da vedere.

Accessori per guida di scorrimento G-N XEA

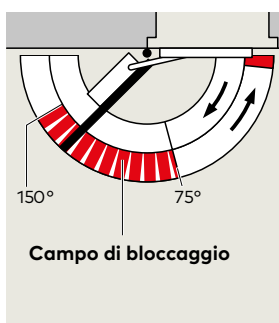
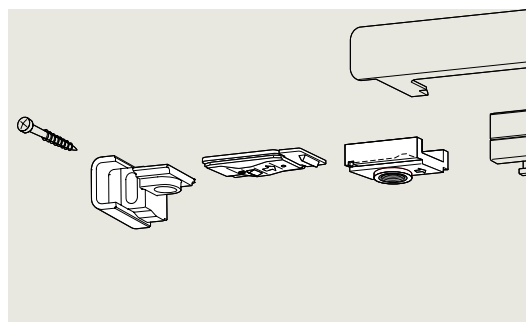


Campo di regolazione della limitazione di apertura

Limitatore di apertura

Accessorio da inserire (anche successivamente) nella guida di scorrimento. Regolabile tra 80° e max. 120°. Con l'impiego della limitazione di apertura si vuole impedire che una porta aperta normalmente urti contro pareti adiacenti.

La limitazione di apertura non è una protezione da sovraccarico e in molti casi applicativi non sostituisce un fermaporta.

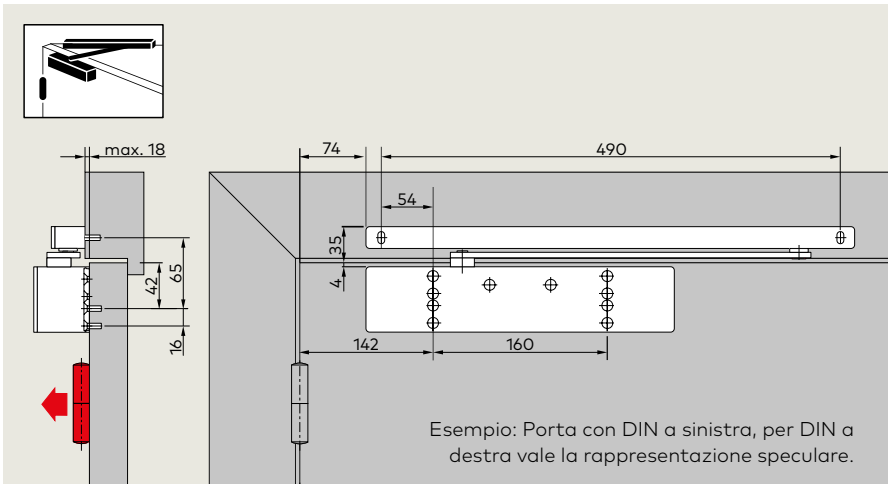


Campo di bloccaggio

Unità di arresto RF

Accessorio da inserire (anche successivamente) nella guida di scorrimento. L'unità di arresto RF consente un bloccaggio esatto di porte senza molla di richiamo fino a un angolo di apertura di circa 150°. L'unità di arresto se necessario può essere attivata e disattivata con semplicità dall'utente. La forza di disinserimento può essere adattata alla relativa situazione della porta. L'unità di arresto RF è adatta sia a porte con DIN sinistre che DIN destre.

Non per porte tagliafuoco e tagliafumo.

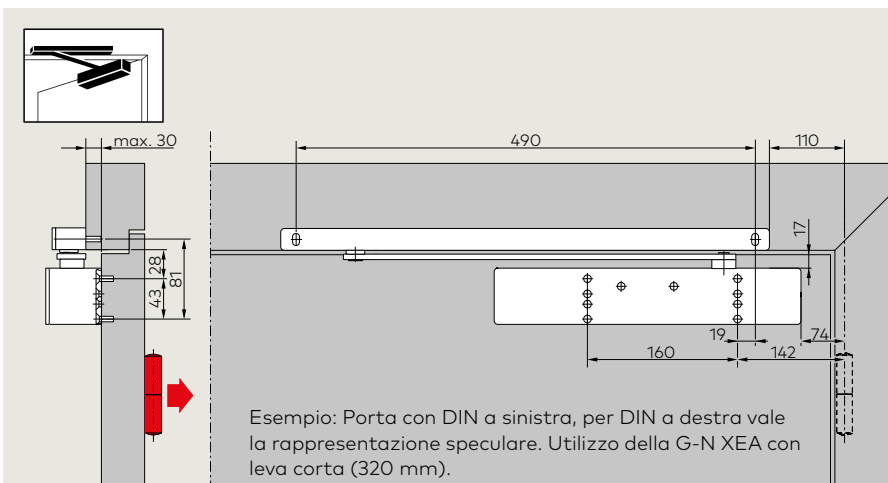


Montaggio su anta lato cerniere

Se vengono soddisfatti requisiti costruttivi corrispondenti, con questo tipo di montaggio è possibile un angolo di apertura di 180°. Nella maggior parte dei casi per il chiudiporta deve essere previsto un incavo nella parete.

F Attestazione di idoneità

Il TS 98 XEA è testato e la sua qualità è verificata dall'ispettorato statale per le prove sui materiali (MPA), Dortmund, ai sensi della UNI EN 1154.

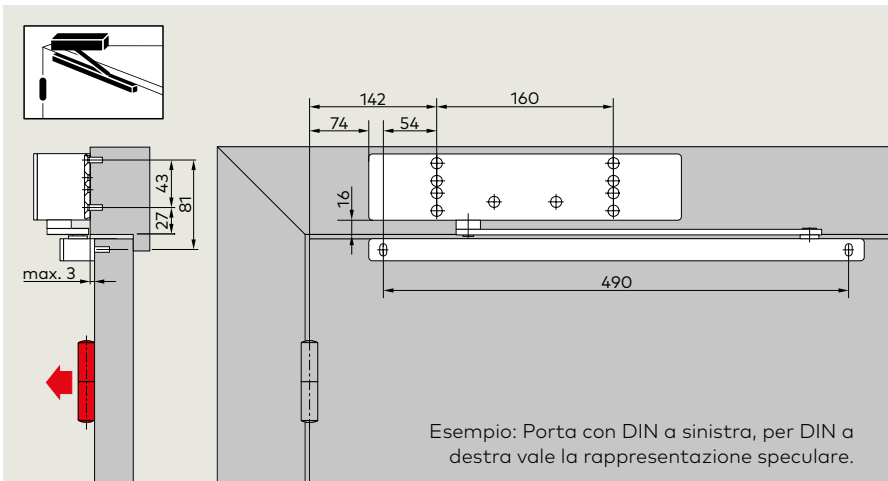


Montaggio sull'anta lato opposto alle cerniere

A seconda delle caratteristiche costruttive, l'angolo di apertura porta è limitato da 120° a 145° circa. Per evitare danni alla porta e al chiudiporta è consigliabile l'uso di un fermaporta.

F Attestazione di idoneità

Il TS 98 XEA è testato e la sua qualità è verificata dall'ispettorato statale per le prove sui materiali (MPA), Dortmund, ai sensi della UNI EN 1154. È anche necessaria un'attestazione di idoneità in combinazione con la relativa porta tagliafuoco e tagliafumo.

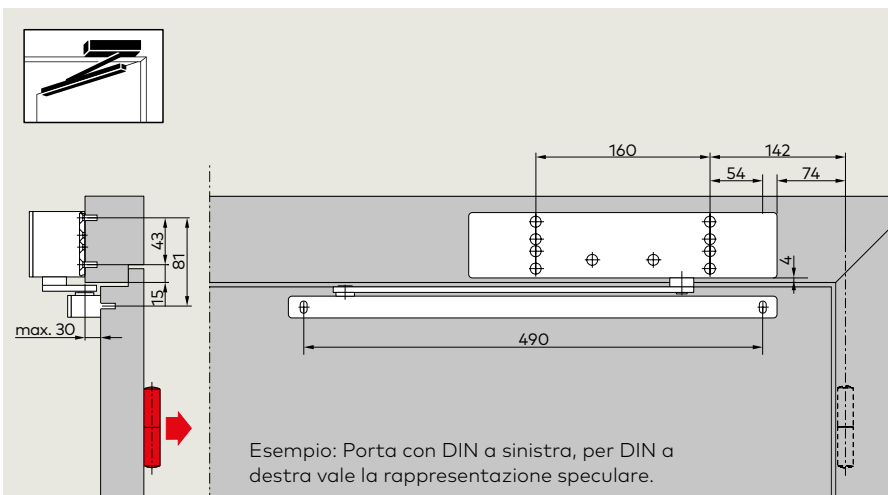


Montaggio ad architrave lato cerniere

Se vengono soddisfatti requisiti costruttivi corrispondenti, con questo tipo di montaggio è possibile un angolo di apertura di 180°.

F Attestazione di idoneità

Il TS 98 XEA è controllato e la sua qualità è verificata dall'ispettorato statale per le prove sui materiali (MPA), Dortmund, ai sensi della UNI EN 1154. È anche necessaria un'attestazione di idoneità in combinazione con la relativa porta tagliafuoco e tagliafumo.



Montaggio ad architrave lato opposto alle cerniere

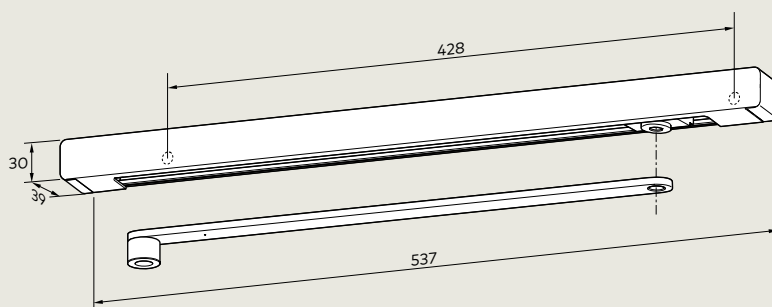
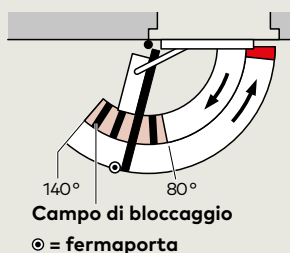
A seconda delle caratteristiche costruttive, l'angolo di apertura porta è limitato da 120° a 145° circa. Per evitare danni alla porta e al chiudiporta è consigliabile l'uso di un fermaporta.

F Attestazione di idoneità

Il TS 98 XEA è controllato e la sua qualità è verificata dall'ispettorato statale per le prove sui materiali (MPA), Dortmund, ai sensi della UNI EN 1154. È anche necessaria un'attestazione di idoneità in combinazione con la relativa porta tagliafuoco e tagliafumo.

Guida di scorrimento G-EMF XEA

con blocco elettromeccanico per porte ad un'anta



La G-EMF XEA consente un bloccaggio esatto della porta senza molla di ritorno. Il punto di bloccaggio può essere regolato ad un angolo di apertura tra circa 80° e 140°. Il punto di bloccaggio è contemporaneamente l'angolo di apertura porta. Per evitare danni alla porta e al chiudiporta deve essere usato un fermaporta.

In caso di allarme o di mancanza di corrente il blocco viene rimosso e la porta viene chiusa dal chiudiporta. La disattivazione avviene tramite centraline di rilevazione di fumo esterne (ades. RMZ XEA). Forza di bloccaggio regolabile (senza attrezzi) il fermo può essere tolto senza problemi anche manualmente.

La G-EMF XEA comprende: leva, guida di scorrimento, pattino scorrevole, blocco elettromeccanico, cover di copertura, viti di fissaggio e tappi terminali. La guida di scorrimento G-EMF XEA viene montata sull'architrave e può essere usata sia per porte DIN sinistre che per porte DIN destre.

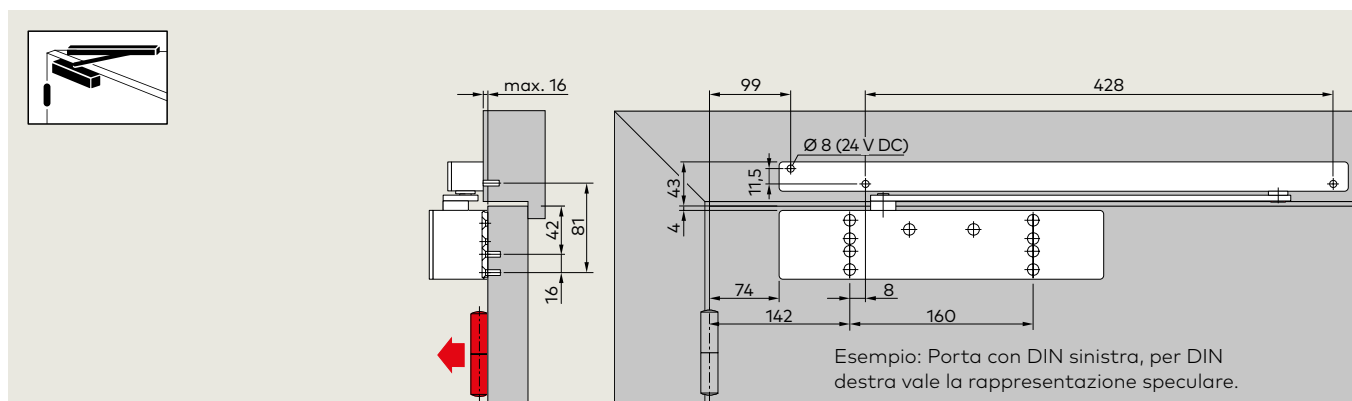
In caso di porte particolarmente alte e pesanti (oltre i 1250 mm) o di porte per le quali il punto di bloccaggio deve essere superiore a 140°, consigliamo di impiegare invece dell'EMF elettromagneti esterni serie EM in combinazione con la centralina di rilevazione di fumo RMZ XEA.

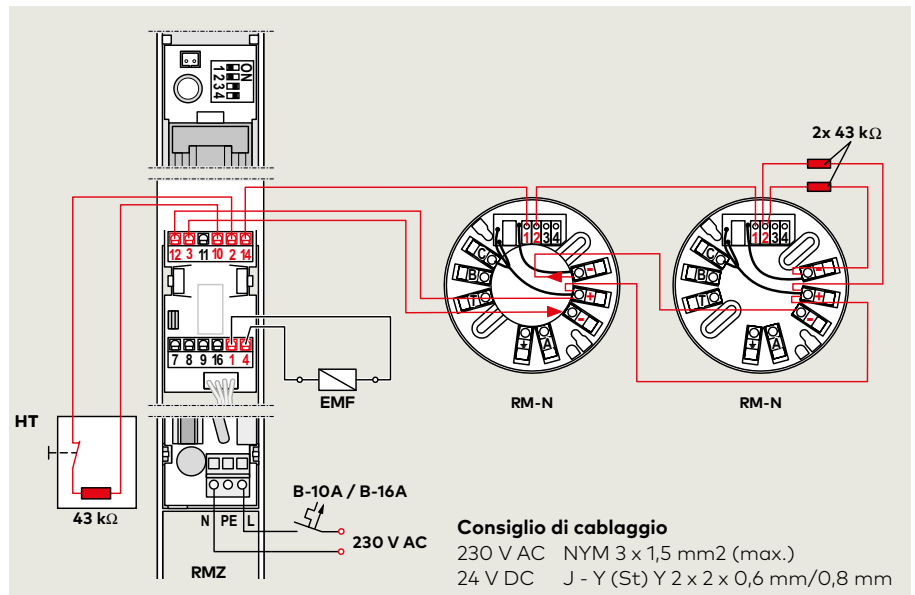
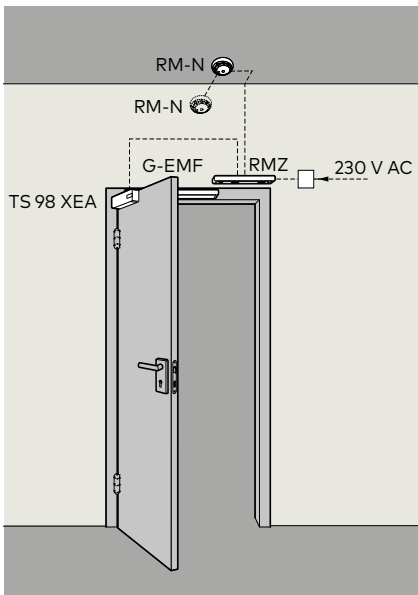
Dati tecnici

Tensione di esercizio	24 V DC, ± 15%
Assorbimento di potenza	1,4 W
Durata di inserzione	100% DI
Momento di attivazione	regolabile

Montaggio lato cerniere

Chiudiporta TS 98 XEA con G-EMF XEA





F Attestazione di idoneità

Il TS 98 XEA EMF con tutti i sistemi di rilevazione fumo dispone dell'autorizzazione dell'ispettorato dell'edilizia rilasciata dall'Istituto Tedesco per la Tecnica delle Costruzioni (DIBt), Berlino; è prescritta una prova di collaudo.

Prescrizioni/avvertenze

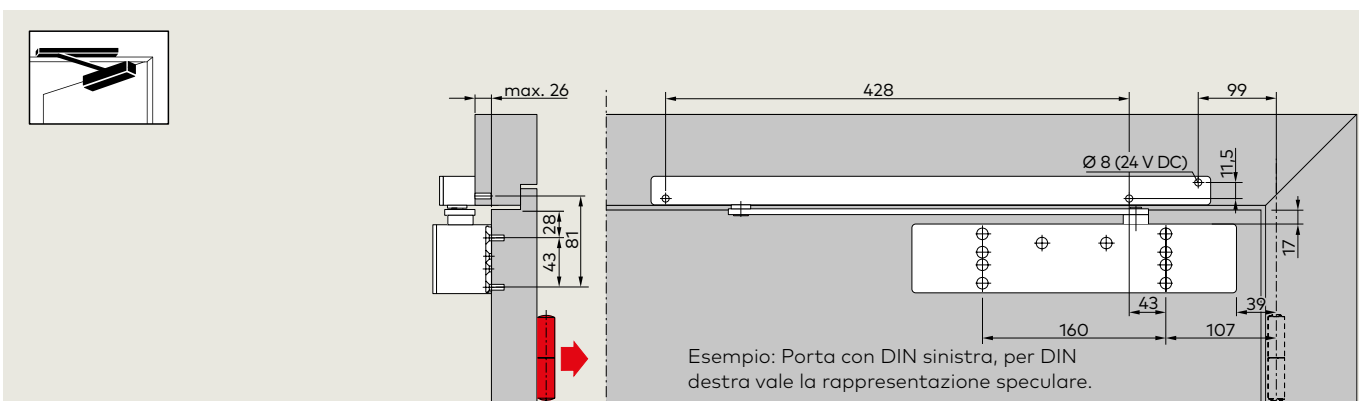
In virtù delle disposizioni di legge sull'omologazione, l'uso di dispositivi di bloccaggio è soggetto a prescrizioni particolari – vedi pagine 38/39.

Esempio applicativo

Dispositivo di bloccaggio su una porta tagliafuoco e tagliafumo, composto da: chiudiporta TS 98 XEA, G-EMF XEA, centralina di rilevazione fumo RMZ XEA (rilevatore di fumo, dispositivo di attivazione e alimentatore stabilizzato per 24 V DC) nell'architrave, nonché rispettivamente un rilevatore di fumo RM-N a soffitto su entrambi i lati della porta – vedi pagine 26/27.

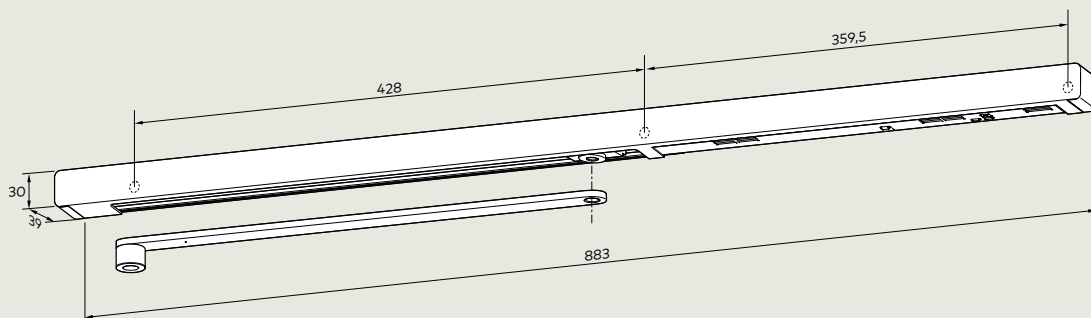
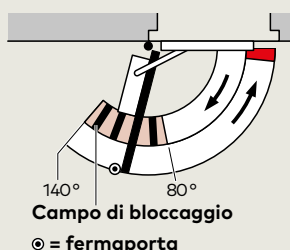
Montaggio lato opposto alle cerniere

Chiudiporta TS 98 XEA con G-EMF XEA



Guida di scorrimento G-EMR XEA

con blocco elettromeccanico e centralina di rilevazione di fumo integrata per porte ad un'anta



La G-EMR XEA consente di equipaggiare porte tagliafuoco e tagliafumo in modo tale da poterle bloccare con precisione, monitorarle e comandarle in modo del tutto indipendente da altri sistemi. Il punto di bloccaggio può essere regolato ad un angolo di apertura tra circa 80° e 140°. Per evitare danni alla porta e al chiudiporta deve essere usato un fermaporta.

In caso di allarme o di mancanza di corrente il blocco viene rimosso e la porta viene chiusa dal chiudiporta. Con forza di blocco regolabile (senza attrezzi) il fermo può essere disattivato senza problemi anche manualmente.

La G-EMR XEA comprende: leva, guida di scorrimento, pattino scorrevole, blocco elettromeccanico, rilevatore di fumo, alimentatore, cover di copertura, viti di fissaggio, tappi terminali ed è impiegabile sia per porte DIN sinistre sia per porte DIN destre. Il dispositivo dispone di due LED separati per l'indicatore di funzionamento e di manutenzione.

Sono a disposizione anche possibilità di allacciamento con altri rilevatori di fumo, un'attivazione manuale dall'esterno e un contatto di allarme a potenziale zero. In caso di porte particolarmente alte e pesanti (oltre i 1250 mm) o di porte per le quali il punto di bloccaggio deve essere superiore a 140°, consigliamo di impiegare invece dell'EMR elettromagneti di fermo esterni serie EM in combinazione con centralina di rilevazione fumo RMZ XEA.

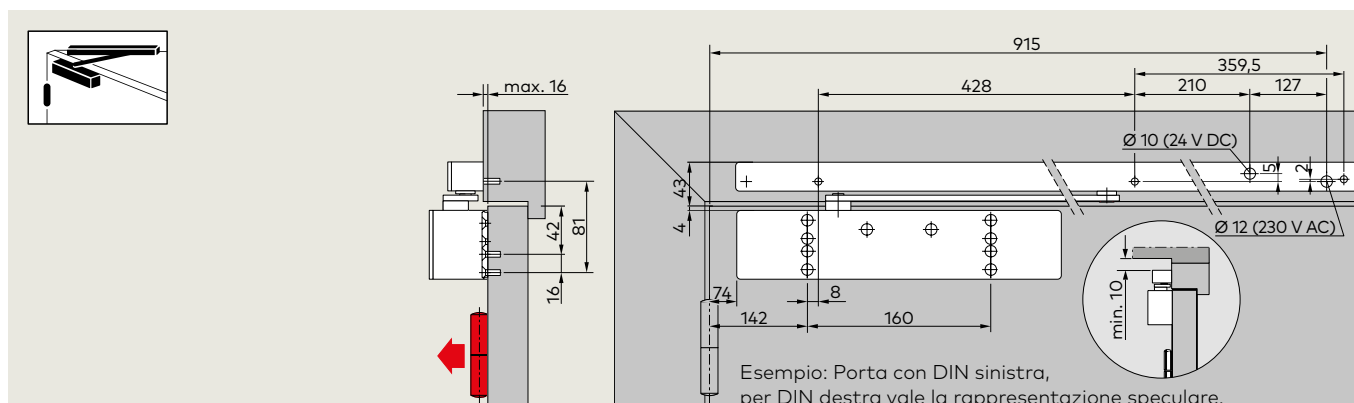
Dati tecnici

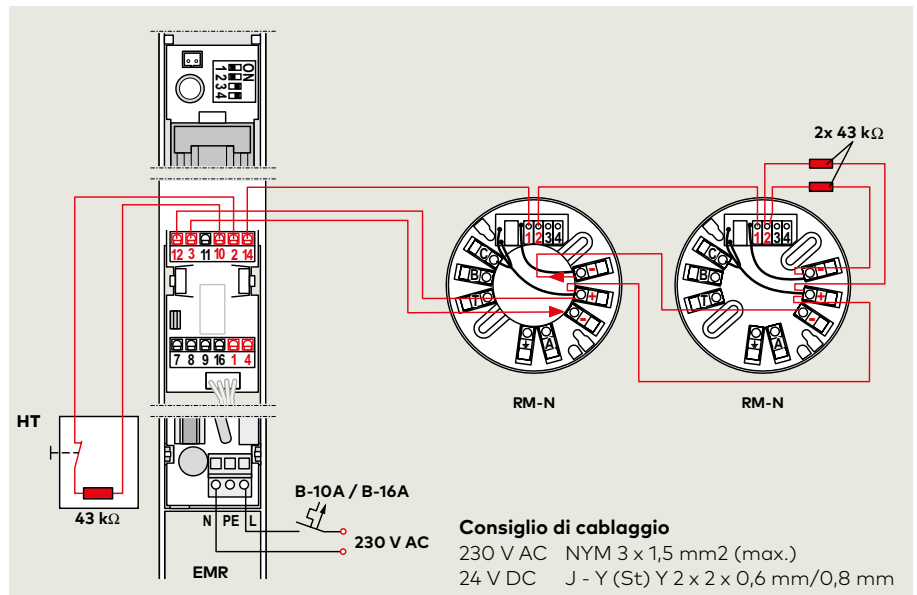
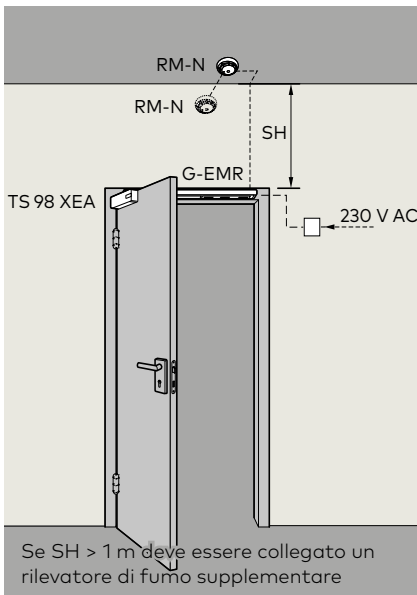
Tensione di allacciamento	230 V AC ± 10%
Tensione di esercizio (interna)	24 V DC
Potenza nominale max. di uscita	9,8 W
Assorbimento di potenza EMF	1,4 W
Durata di inserzione	100% DI
Momento di attivazione	regolabile

Dati tecnici dettagliati rilevatori di fumo, vedi pagina 26

Montaggio lato cerniere

Chiudiporta TS 98 XEA con G-EMR XEA





F Attestazione di idoneità

Il TS 98 XEA EMR con tutti i sistemi di rilevazione fumo dispone dell'autorizzazione dell'ispettorato dell'edilizia rilasciata dall'Istituto Tedesco per la Tecnica delle Costruzioni (DIBt), Berlino; è prescritta una prova di collaudo. In caso di montaggio sul lato opposto alle cerniere è anche necessaria un'attestazione di idoneità in combinazione con la relativa porta tagliafuoco e tagliafumo.

Prescrizioni/avvertenze

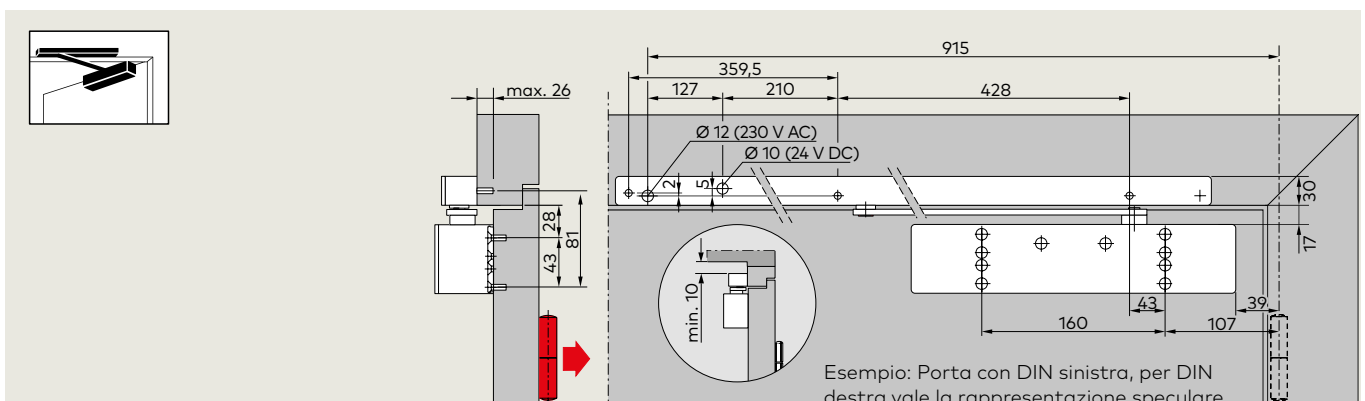
In virtù delle disposizioni di legge sull'omologazione, l'uso di dispositivi di bloccaggio è soggetto a prescrizioni particolari – vedi pagine 38/39. L'unità di rilevatori di fumo deve essere sostituita ai sensi della DIN 14677 dopo 8 anni. Il raggiungimento della scadenza di sostituzione viene indicato con un diodo luminoso che si accende e rimane acceso.

Esempio applicativo

Dispositivo di bloccaggio su una porta tagliafuoco e tagliafumo, composto da: chiudiporta TS 98 XEA, G-EMR XEA, nonché rispettivamente un rivelatore di fumo RM-N a soffitto su entrambi i lati della porta – vedi pagine 26/27.

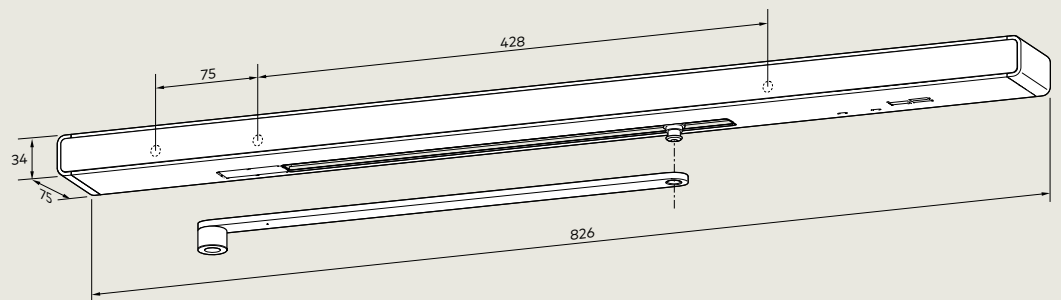
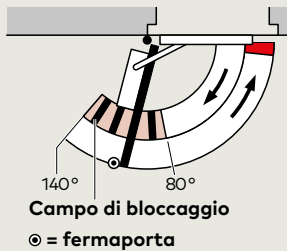
Montaggio lato opposto alle cerniere

Chiudiporta TS 98 XEA con G-EMR XEA



G-Ubivis XEA – dispositivo di bloccaggio con funzionamento a batteria

con blocco elettromeccanico e centralina di rilevazione fumo integrata per porte ad un'anta



Il dispositivo in design XEA può essere montato su porte ad un'anta con una larghezza fino a 1.250 mm. Alimentato a batteria consente alta flessibilità nel processo di progettazione in quanto non è necessario un collegamento elettrico esterno. In questo modo il G-Ubivis XEA è particolarmente un'installazione successiva in edifici che non consentono interventi nella struttura e soggetti alla protezione dei beni culturali.

Il G-Ubivis XEA consente di equipaggiare porte tagliafuoco e tagliafumo in modo tale da poterle bloccare con precisione e monitorarle e comandarle in modo del tutto indipendente da altri sistemi senza elettricità. La batteria ha una durata di fino a 16 mesi e deve essere sostituita nel corso della manutenzione annuale. Il punto di bloccaggio può essere regolato da un angolo di apertura tra circa 80° e 140°. Per evitare danni alla porta e al chiudiporta si consiglia l'uso di un fermaporta.

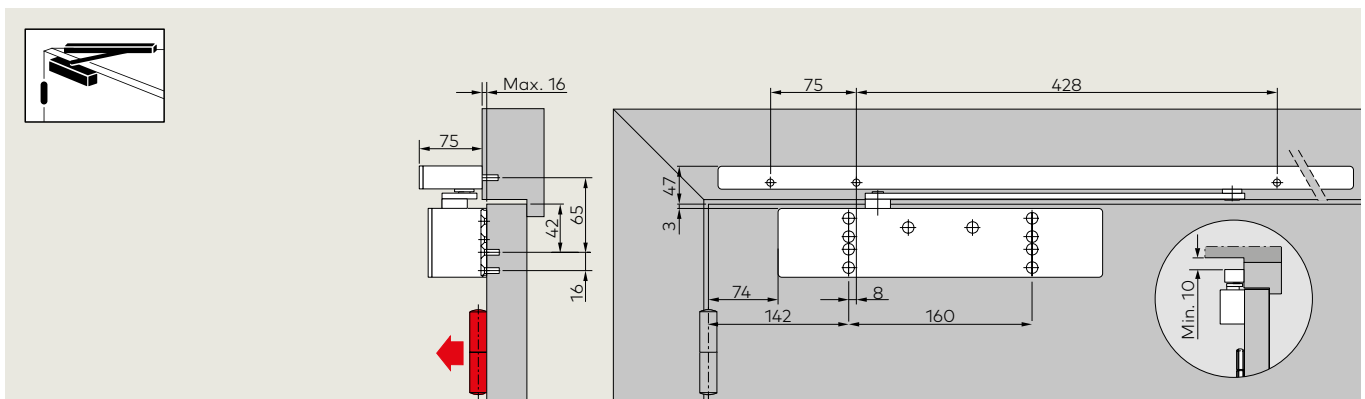
In caso di allarme il blocco viene rimosso e la porta viene chiusa dal chiudiporta. Con la forza di sbloccaggio regolabile (senza attrezzi) il fermo può essere disattivato senza problemi anche manualmente.

Il G-Ubivis XEA comprende: leva, guida di scorrimento, pattino scorrevole, unità di bloccaggio elettromeccanica, rilevatore di fumo, batteria, cassetto di copertura, viti di fissaggio, tappi laterali ed è impiegabile sia per porte DIN a sinistra sia per porte DIN a destra. Il dispositivo dispone di un LED come indicatore di funzionamento e di manutenzione per il monitoraggio dello stato della batteria.

16 MESI DURATA

Montaggio lato cerniere

Chiudiporta TS 98 XEA con G-Ubivis XEA





F Attestazione di idoneità

Il G-Ubivis è omologato come dispositivo di bloccaggio dall'Istituto Tedesco per la Tecnica delle Costruzioni (DIBt: Deutsches Institut für Bautechnik), Berlino, è prescritta una prova di collaudo. Per il montaggio sul lato opposto alle cerniere è anche necessaria un'attestazione di idoneità in combinazione con la relativa porta tagliafuoco e tagliafumo.

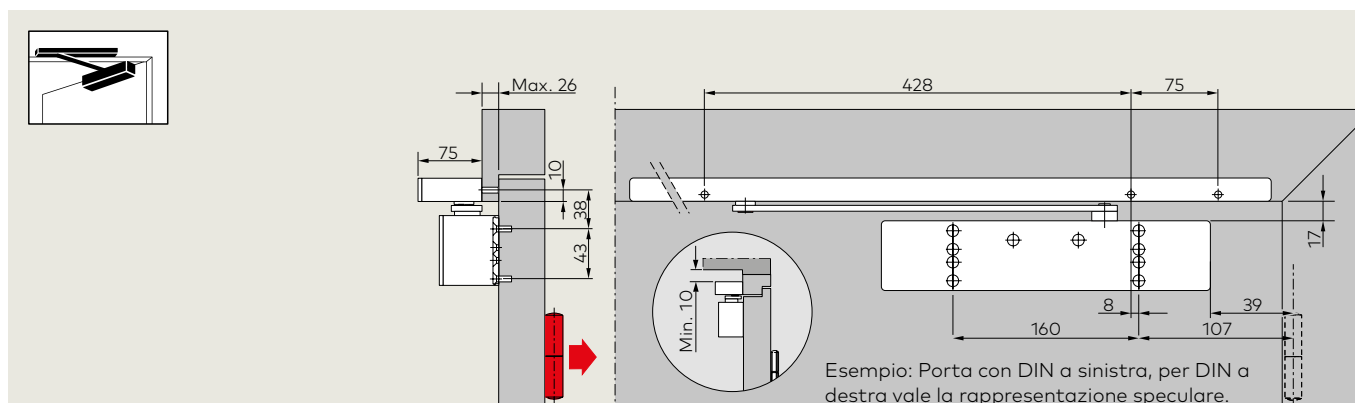
Prescrizioni/avvertenze In virtù delle disposizioni ufficiali di omologazione, per l'uso dei dispositivi di bloccaggio valgono prescrizioni specifiche. L'unità di rilevatori di fumo deve essere sostituita ai sensi della DIN 14677 dopo 8 anni. Il raggiungimento della scadenza di sostituzione viene indicato con un diodo luminoso che si accende e rimane acceso. Per il trasporto del G-Ubivis XEA con unità batteria valgono prescrizioni semplificate della legge per l'implementazione della Direttiva ADR per i consumatori. Ulteriori informazioni disponibili sulla scheda prodotto.

Dati tecnici

Alimentazione di energia	Indipendente dalla rete elettrica, a batteria
Tipo di protezione	IP 30
Classe di protezione	III
Temperatura ambiente	da -5 a +45 °C
Momento di attivazione	Regolabile
Larghezza porta	fino a 1.250 mm
Punto di bloccaggio	circa 80°-140°
Angolo di apertura porta	Max. 140°

Montaggio lato opposto alle cerniere

Chiudiporta TS 98 XEA con G-Ubivis XEA



Regolazione della sequenza di chiusura per porte a due ante montaggio lato cerniere

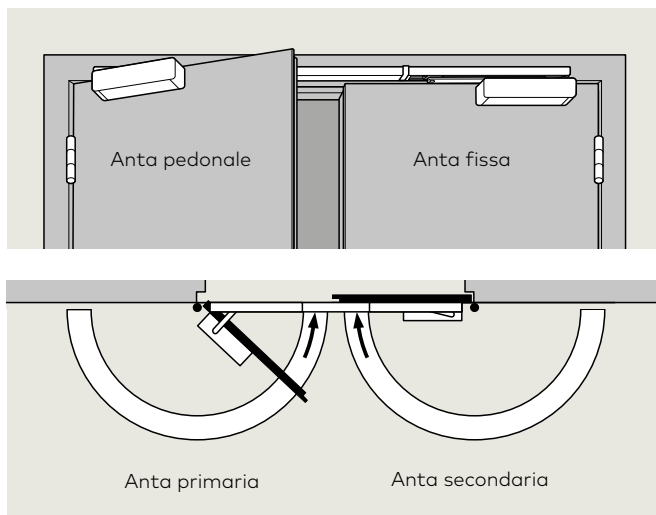
GSR XEA

Esecuzione normale

Il GSR XEA garantisce in caso di porte a due ante che l'anta primaria si chiuda sempre dopo l'anta secondaria e si contraddistingue per il suo sistema di serraggio a barre di spinta. Questo sistema funziona indipendentemente dall'impianto idraulico del chiudiporta garantendo massima sicurezza ed affidabilità (la porta non "striscia"). Una protezione da sovraccarico protegge la regolazione della sequenza di chiusura e la costruzione della porta da danneggiamenti. La regolazione della sequenza di chiusura GSR XEA può essere usata sia per porte con DIN a sinistra che per porte con DIN a destra e viene combinata con i chiudiporta TS 98 XEA.

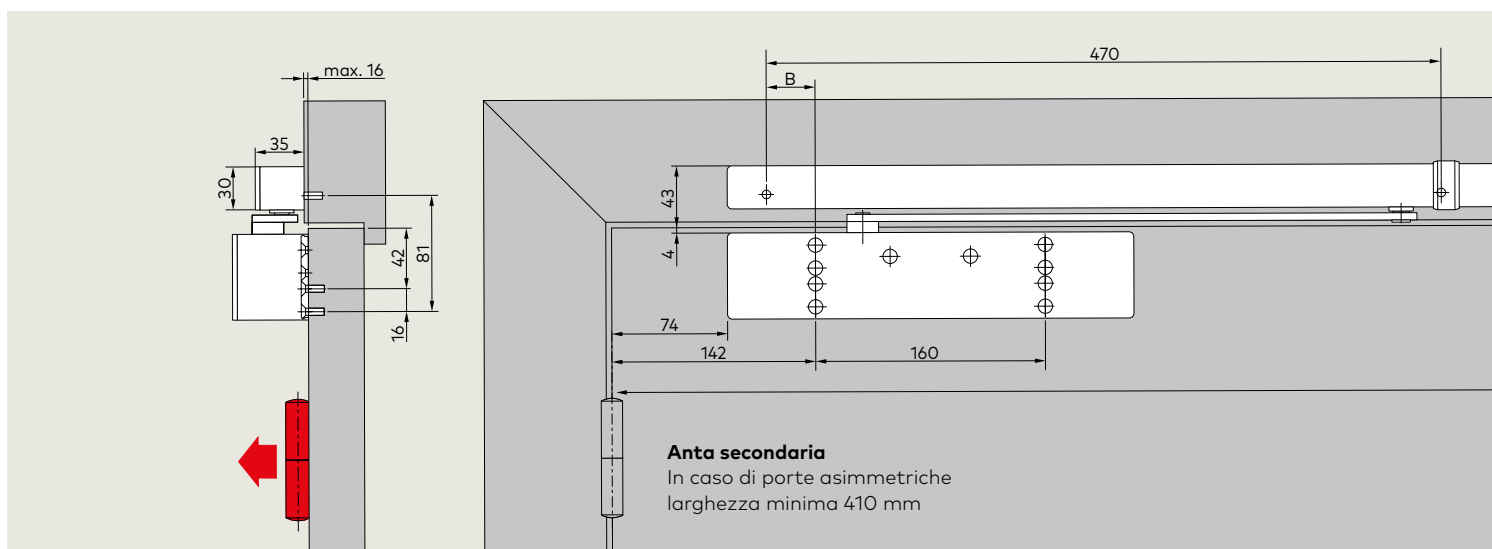
F Attestazione di idoneità

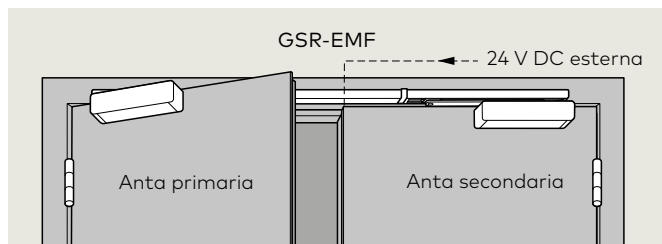
Il TS 98 XEA GSR è testato e la sua qualità è verificata dall'ispettore statale per le prove sui materiali (MPA), Dortmund, ai sensi della UNI EN 1154. È anche necessaria un'attestazione di idoneità in combinazione con la relativa porta tagliafuoco e tagliafumo.



Montaggio lato cerniere

Chiudiporta TS 98 XEA con GSR/GSR-EMF XEA





GSR-EMF XEA con blocco elettromeccanico

La GSR-EMF XEA non solo garantisce la giusta sequenza di chiusura per porte a due ante, ma consente anche il blocco delle ante in aperto. In caso di allarme o di mancanza di corrente il blocco viene rimosso e la porta viene chiusa dal chiudiporta. La disattivazione avviene tramite centraline di rilevazione fumo esterne. Forza di sbloccaggio regolabile (senza attrezzi) il blocco può essere attivato senza problemi anche manualmente. Il punto di bloccaggio è contemporaneamente l'angolo di apertura massimo. Per evitare danni alla porta e al chiudiporta deve essere usato un fermaporta. Per porte ove il punto di bloccaggio deve essere a oltre 130°, consigliamo l'impiego di elettromagneti di fermo esterni serie EM invece del blocco elettromeccanico.

F Attestazione di idoneità

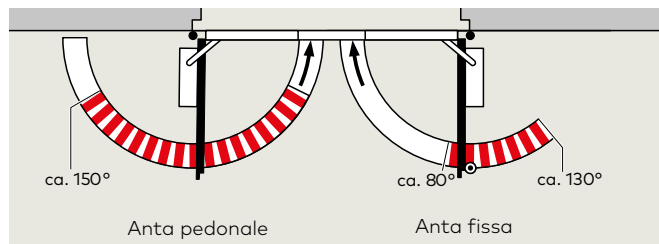
Il TS 98 XEA GSR-EMF 1, EMF 2 e EMF 1G con tutti i sistemi di rilevazione fumo dispongono dell'autorizzazione dell'ispettorato dell'edilizia rilasciata dall'Istituto Tedesco per la Tecnica delle Costruzioni (DIBt), Berlino; è prescritta una prova di collaudo.

Prescrizioni/avvertenze

In virtù delle disposizioni di legge sull'omologazione, l'uso di dispositivi di bloccaggio è soggetto a prescrizioni particolari – vedi pagine 38/39.

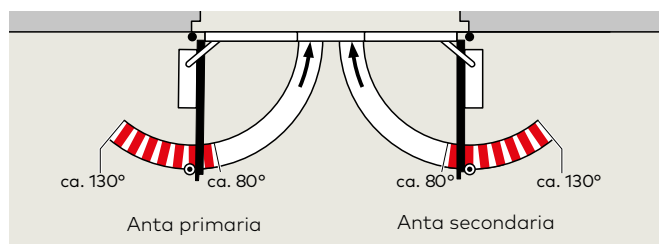
Dati tecnici

Tensione di esercizio EMF	24 V DC, $\pm 15\%$
Assorbimento di potenza EMF 1	1,4 W
EMF 2	2,8 W
Durata di inserzione	100% DI
Momento di attivazione	regolabile



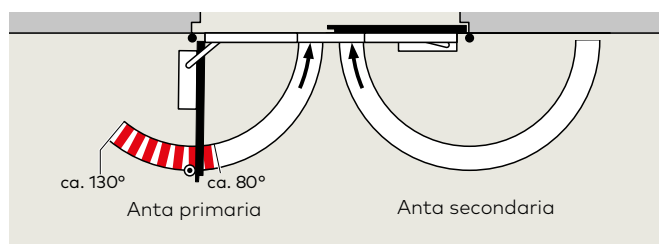
GSR-EMF 1 XEA

Blocco contemporaneo dell'anta pedonale e fissa in un punto di bloccaggio a piacere tra 80° e 130° (fino a max. 150° per l'anta pedonale)



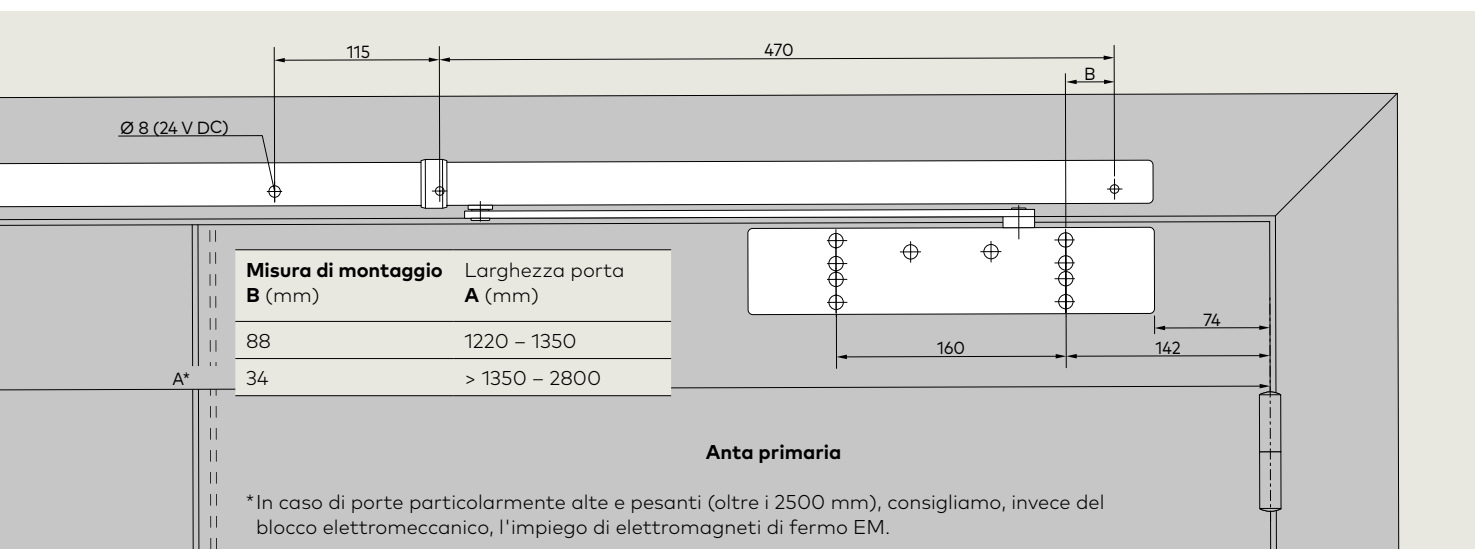
GSR-EMF 2 XEA

Blocco indipendente dell'anta pedonale e fissa in un punto di bloccaggio a piacere tra 80° e 130°.



GSR-EMF 1G XEA

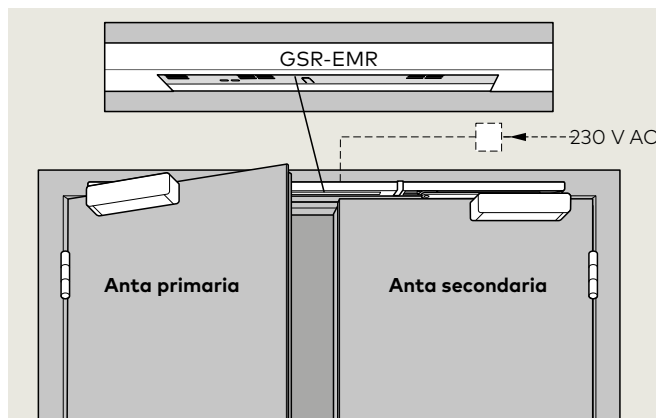
Solo blocco dell'anta primaria in un punto di bloccaggio a piacere tra 80° e 130°. Con questa regolazione della sequenza di chiusura in caso di costruzioni speciali di porta, ad es. anta laterale fissa, anta fissa stretta per porte asimmetriche, ecc., l'anta pedonale può essere bloccata indipendentemente.



Regolazione della sequenza di chiusura per porte a due ante montaggio lato cerniere

GSR-EMR XEA

con blocco elettromeccanico e centralina di rilevazione fumo integrata

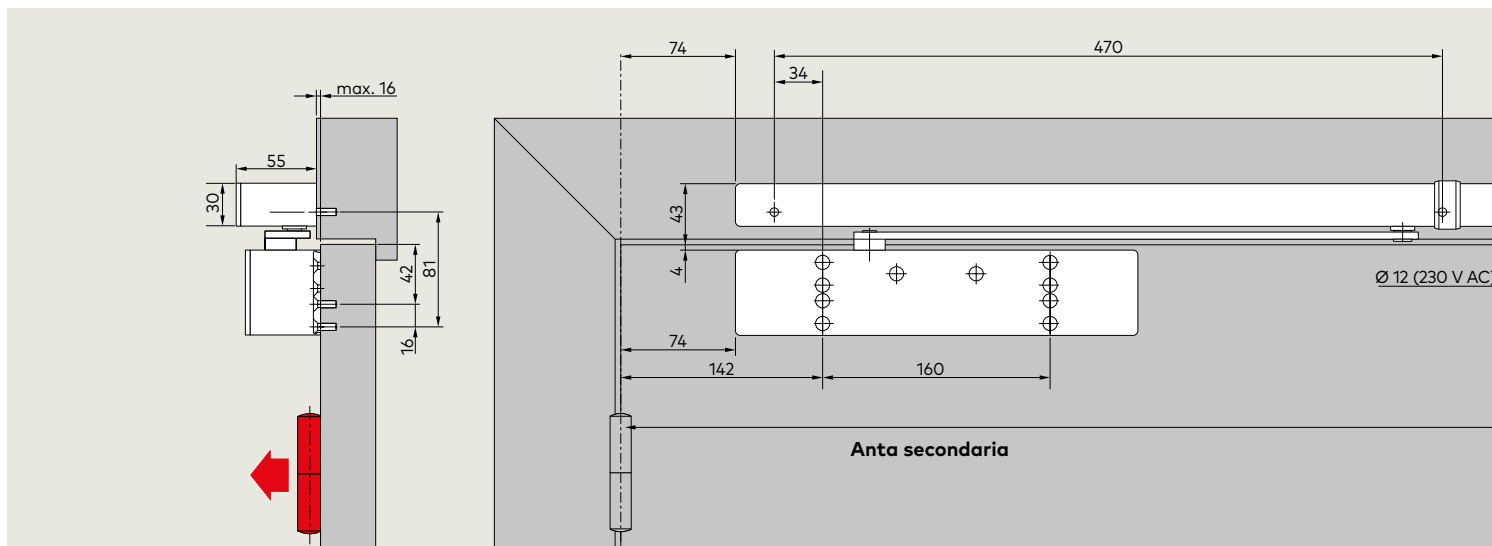


La GSR-EMR XEA non solo garantisce la giusta sequenza di chiusura di porte a due ante, ma consente anche di equipaggiare porte tagliafuoco e tagliafumo in modo tale da poterle bloccare con precisione, monitorarle e comandarle in modo del tutto indipendente da altri sistemi. In caso di allarme o mancanza di corrente il fermo viene rimosso e la porta viene chiusa dal chiudiporta. Con la forza di disinserimento regolabile (senza attrezzi) il fermo può essere disattivato senza problemi anche manualmente. Il punto di bloccaggio è contemporaneamente l'angolo di apertura massima. Per evitare danni alla porta e al chiudiporta deve essere usato un fermaporta.

E' possibile l'allacciamento con rilevatori di fumo, un'attivazione manuale dall'esterno e un contatto di allarme a potenziale zero. In caso di porte particolarmente alte e pesanti (oltre i 1250 mm) o di porte per le quali il punto di bloccaggio deve essere superiore a 130°, consigliamo di impiegare elettromagneti di fermo esterni serie EM in combinazione con la centralina di rilevazione fumo RMZ XEA. Il dispositivo dispone di due LED separati per l'indicatore di funzionamento e di manutenzione.

Montaggio lato cerniere

Chiudiporta TS 98 XEA con GSR-EMR XEA



F Attestazione di idoneità

Il TS 98 XEA, GSR-EMR 1 XEA, EMR 2 XEA e EMF R 1G XEA con tutti i sistemi di rilevatori di fumo di marca dispongono dell'autorizzazione dell'ispettorato dell'edilizia rilasciata dall'Istituto Tedesco per la Tecnica delle Costruzioni (DIBt), Berlino; è prescritta una prova di collaudo.

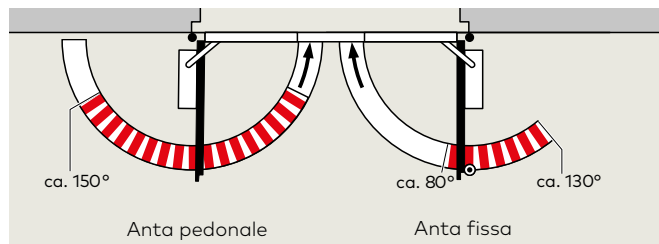
Prescrizioni/avvertenze

In virtù delle disposizioni di legge sull'omologazione, l'uso di dispositivi di bloccaggio è soggetto a prescrizioni particolari – vedi pagine 38/39.

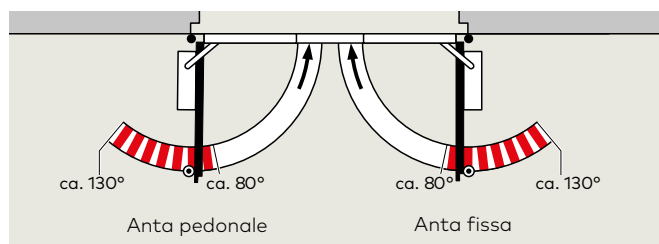
L'unità di rilevatori di fumo deve essere sostituita ai sensi della DIN 14677 dopo 8 anni. Il raggiungimento della scadenza di sostituzione viene indicato con un diodo luminoso che si accende e rimane acceso.

Dati tecnici

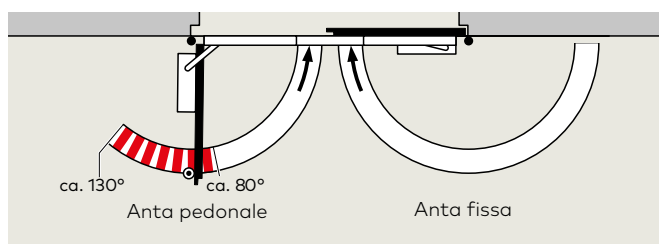
Tensione di allacciamento	230 V AC \pm 10%
Tensione di esercizio (interna)	24 V DC
Potenza nominale max. di uscita	9,8 W
Assorbimento di potenza EMR 1	1,4 W
EMR 2	2,8 W
Durata di inserzione	100% DI
Momento di attivazione	regolabile
Dati tecnici dettagliati rilevatori di fumo, vedi pagina 26	

**GSR-EMR 1 XEA**

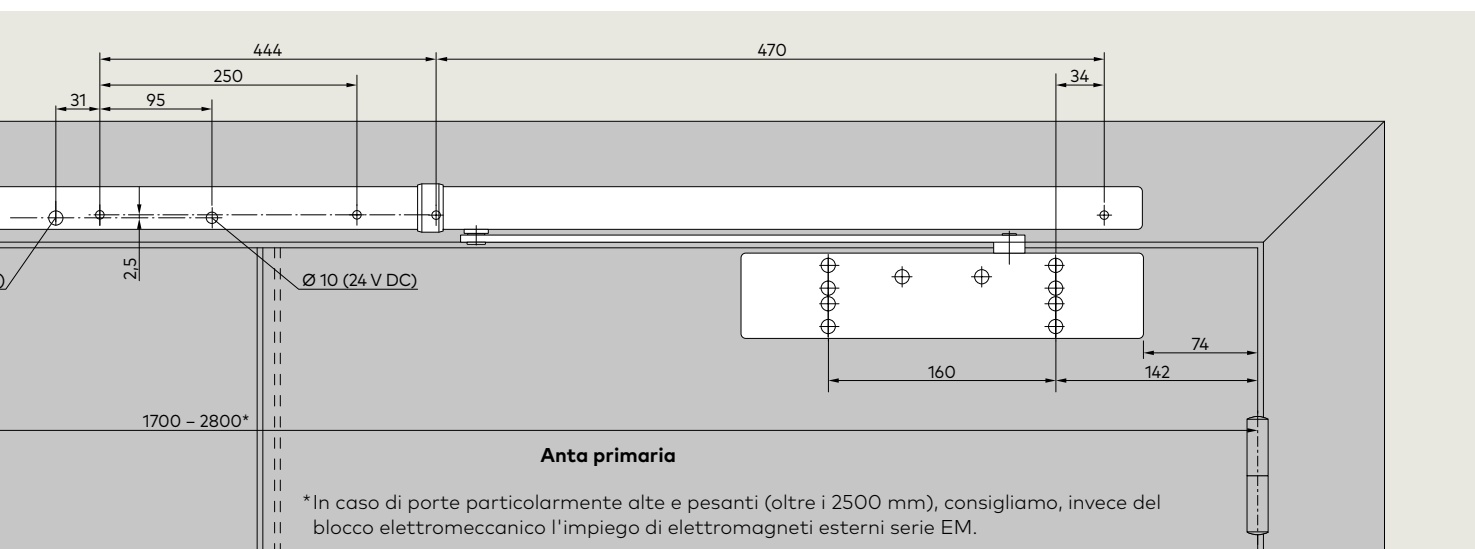
Blocco contemporaneo dell'anta pedonale e fissa in un punto di bloccaggio a piacere tra 80° e 130° (fino a max. 150° per l'anta pedonale)

**GSR-EMR 2 XEA**

Blocco indipendente dell'anta pedonale e fissa in un punto di bloccaggio a piacere tra 80° e 130°.

**GSR-EMR 1G XEA**

Solo blocco dell'anta pedonale in un punto di bloccaggio a piacere tra 80° e 130°. Con questa regolazione della sequenza di chiusura in caso di costruzioni speciali di porta, ad es. anta laterale fissa, anta fissa stretta per porte asimmetriche, ecc., l'anta pedonale può essere bloccata indipendentemente.



Regolazione della sequenza di chiusura

per porte a due ante montaggio lato opposto alle cerniere BG

GSR XEA BG

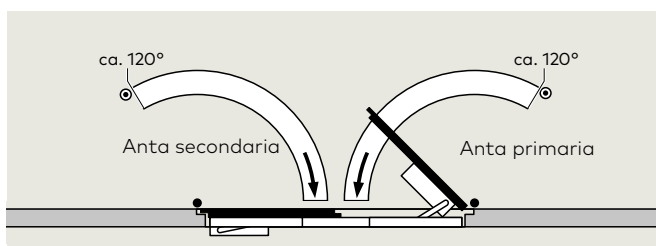
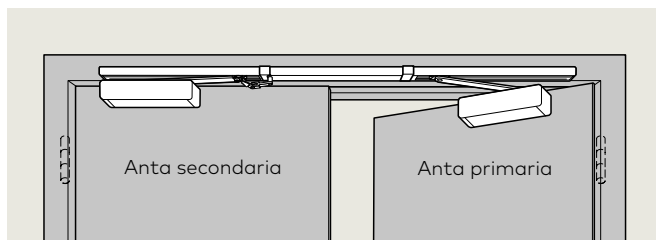
Esecuzione normale

La GSR XEA garantisce che in caso di porte a due ante che l'anta primaria si chiuda sempre dopo l'anta secondaria e si contraddistingue per il suo sistema di serraggio a barre di spinta. Questo sistema funziona indipendentemente dall'impianto idraulico del chiudiporta garantendo massima sicurezza ed affidabilità (la porta non "striscia"). Una protezione da sovraccarico protegge la regolazione della sequenza di chiusura. La regolazione della sequenza di chiusura GSR può essere usata sia per porte con DIN sinistre che per porte con DIN destre e viene combinata con i chiudiporta TS 98 XEA.

L'angolo di apertura della porta max. è di circa 120°. Per evitare danni alla porta e al chiudiporta deve essere usato un fermaporta. In caso di applicazioni antipanico per porte tagliafuoco e tagliafumo si consiglia l'impiego del TS 98 XEA GSR sul lato cerniere.

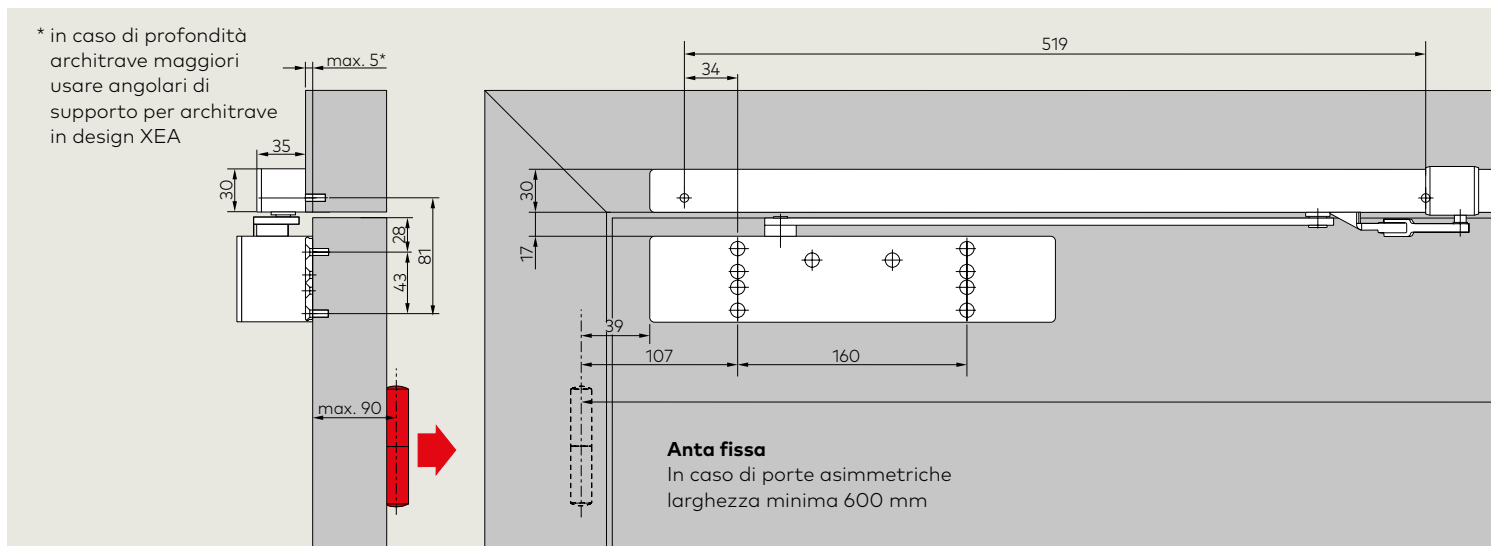
F Attestazione di idoneità

Il TS 98 XEA GSR è controllato e la sua qualità è verificata dall'ispettorato statale per le prove sui materiali (MPA), Dortmund, ai sensi della UNI EN 1154. È anche necessaria un'attestazione di idoneità in combinazione con la relativa porta tagliafuoco e tagliafumo.



Montaggio lato opposto alle cerniere

Chiudiporta TS 98 XEA con GSR XEA BG/GSR-EMF XEA BG



GSR-EMF 2 XEA BG con blocco elettromeccanico

La GSR-EMF XEA non solo garantisce la giusta sequenza di chiusura per porte a due ante, ma consente anche il blocco delle ante in aperto. In caso di allarme o di mancanza di corrente il blocco viene rimosso e la porta viene chiusa dal chiudiporta. La disattivazione del fermo avviene tramite centraline di rilevazione fumo esterne. La forza di trattenuta è regolabile (senza attrezzi) il blocco può essere tolto senza problemi anche manualmente. Il punto di bloccaggio è contemporaneamente l'angolo di apertura massima. Per evitare danni alla porta e al chiudiporta deve essere usato un fermaporta.

F Attestazione di idoneità

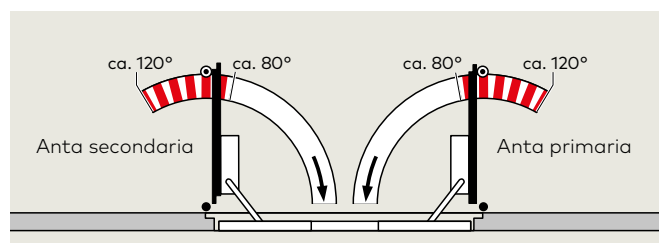
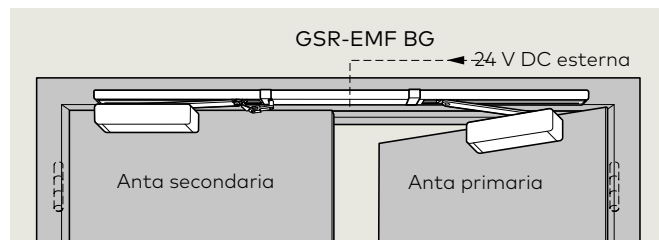
Il TS 98 XEA GSR-EMF 2 XEA BG con tutti i sistemi di rilevazione fumo dispongono edlle autorizzazioni dell'ispettorato dell'edilizia rilasciata dall'Istituto Tedesco per la Tecnica delle Costruzioni (DIBt), Berlino; è prescritta una prova di collaudo.

Prescrizioni/avvertenze

In virtù delle disposizioni di legge sull'omologazione, l'uso di dispositivi di bloccaggio è soggetto a prescrizioni particolari – vedi pagine 38/39.

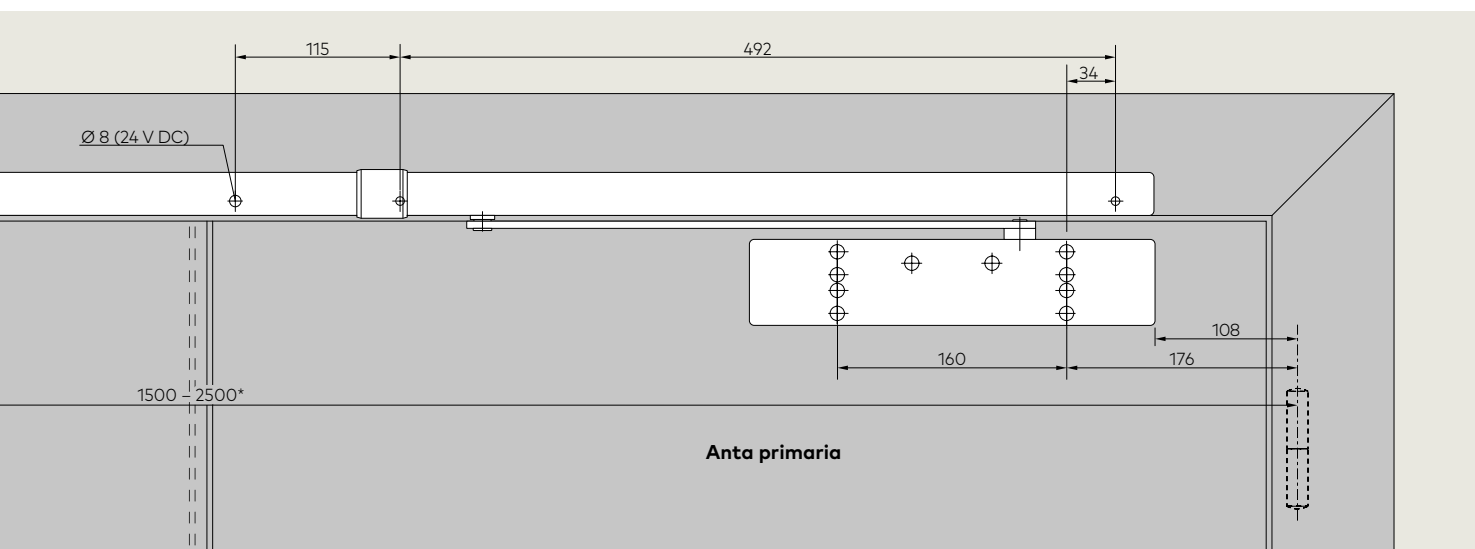
Dati tecnici

Tensione di esercizio EMF	24 V DC, $\pm 15\%$
Assorbimento di potenza EMF 1	1,4 W
EMF 2	2,8 W
Durata di inserzione	100% DI
Momento di attivazione	regolabile



GSR-EMF 2 XEA BG

Blocco indipendente dell'anta pedonale e fissa in un punto di bloccaggio a piacere tra 80° e 120°.

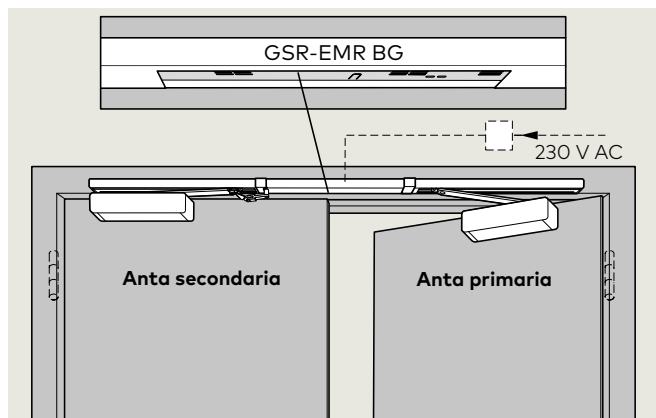


Regolazione della sequenza di chiusura

per porte a due ante per montaggio lato opposto alle cerniere BG

GSR-EMR XEA BG

con blocco elettromeccanico e centralina di rilevazione fumo integrata

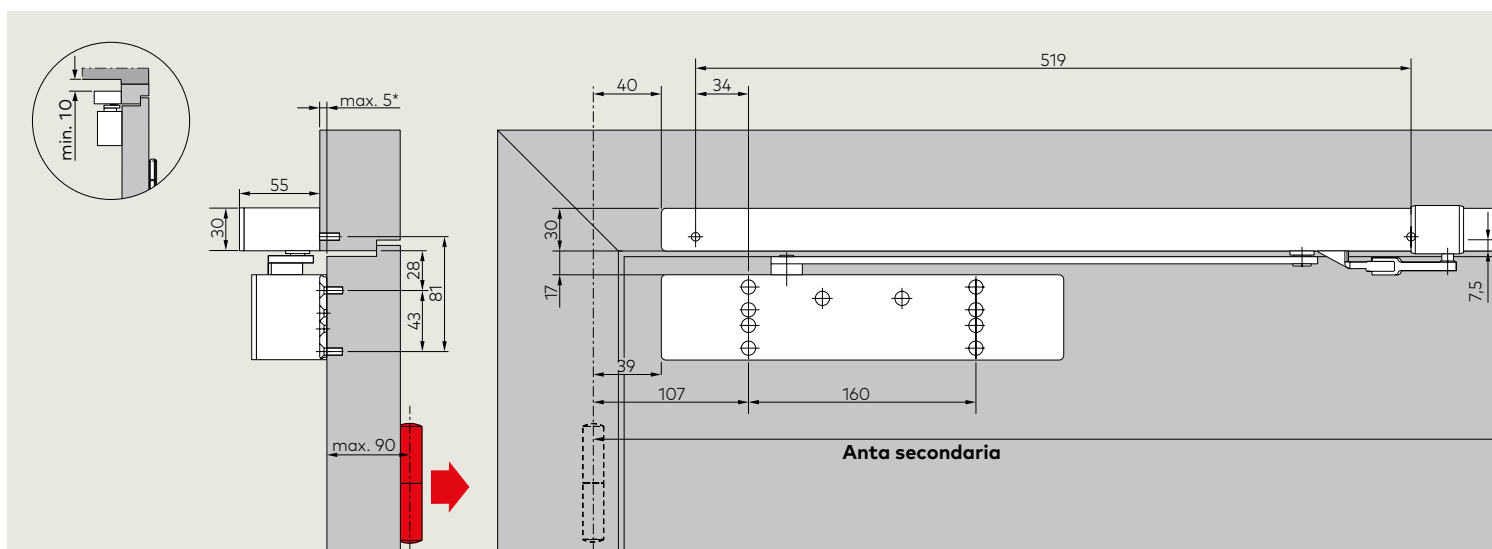


Il GSR-EMR XEA non solo garantisce la giusta sequenza di chiusura di porte a due ante, ma consente anche a porte tagliafuoco e tagliafumo il bloccaggio in aperto con precisione, monitorarle e comandarle in modo del tutto indipendente da altri sistemi. In caso di allarme o di mancanza di corrente il blocco viene rimosso e la porta viene chiusa dal chiudiporta. Forza di trattenuta regolabile (senza attrezzi) il fermo può essere disattivato senza problemi anche manualmente. Il punto di fermo è contemporaneamente l'angolo di apertura massima. Per evitare danni alla porta e al chiudiporta deve essere usato un fermaporta esterno.

Possibilità di allacciamento con altri rilevatori di fumo, un'attivazione manuale dall'esterno e un contatto di allarme a potenziale zero. In caso di porte particolarmente alte e pesanti (oltre i 1250 mm) o di porte per le quali il punto di bloccaggio deve essere superiore a 130°, consigliamo di impiegare invece dell'EMR elettromagneti di fermo EM in combinazione con la centrale dei rilevatori di fumo RMZ XEA. Il dispositivo dispone di due LED separati per l'indicatore di funzionamento e di manutenzione.

Montaggio lato opposto alle cerniere

Chiudiporta TS 98 XEA con GSR-EMR XEA BG



F Attestazione di idoneità

Il TS 98 XEA GSR-EMR 2 XEA BG con tutti i sistemi di rilevazione fumo dispongono delle autorizzazioni dell'ispettorato dell'edilizia rilasciata dall'Istituto Tedesco per la Tecnica delle Costruzioni (DIBt), Berlino; è prescritta una prova di collaudo.

Prescrizioni/avvertenze

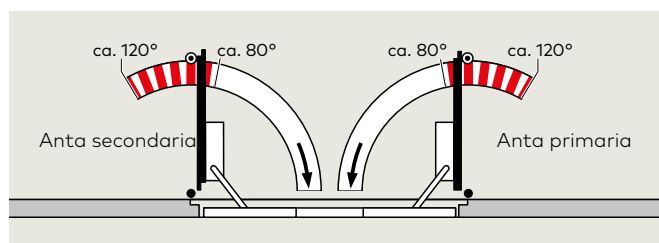
In virtù delle disposizioni di legge sull'omologazione, l'uso di dispositivi di bloccaggio è soggetto a prescrizioni particolari – vedi pagine 38/39.

L'unità di rilevazione fumo deve essere sostituita ai sensi della DIN 14677 dopo 8 anni. Il raggiungimento della scadenza di sostituzione viene indicato con un diodo luminoso che si accende e rimane acceso.

Dati tecnici

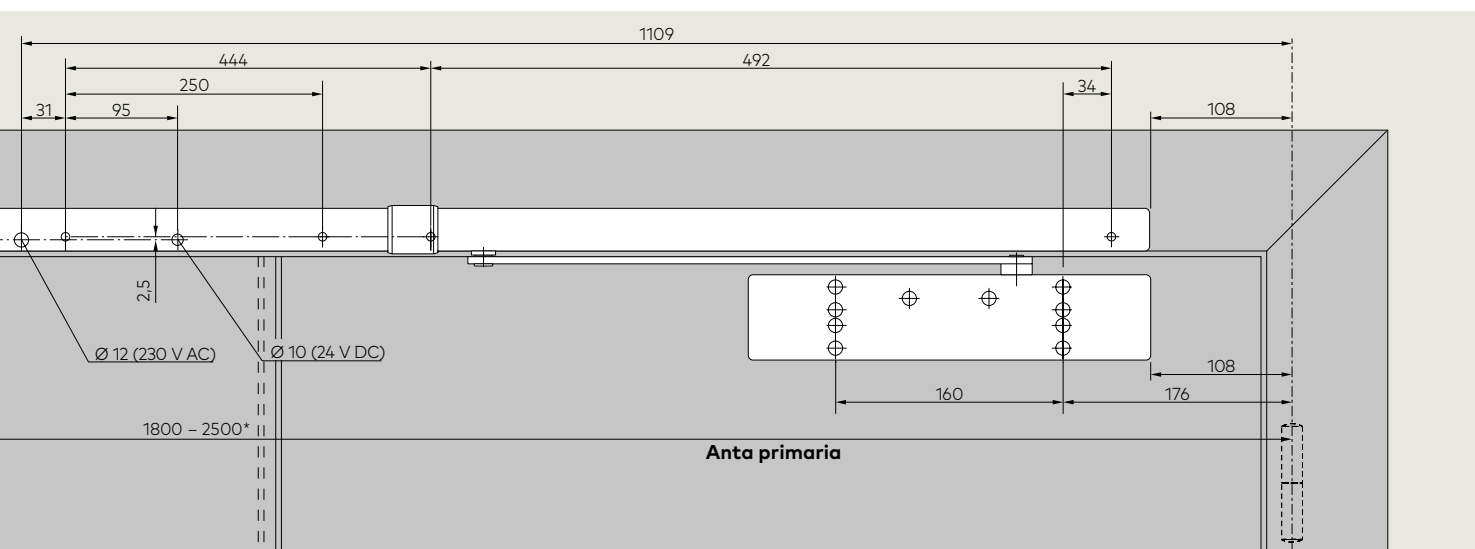
Tensione di allacciamento	230 V AC \pm 10%
Tensione di esercizio (interna)	24 V DC
Potenza nominale max. di uscita	9,8 W
Assorbimento di potenza EMR 1	1,4 W
EMR 2	2,8 W
Durata di inserzione	100% DI
Momento di attivazione	regolabile

Dati tecnici dettagliati rilevatori di fumo, vedi pagina 26



GSR-EMR 2 XEA BG

Blocco indipendente dell'anta primaria e secondaria in apertura in un punto di a piacere tra 80° e 120°.



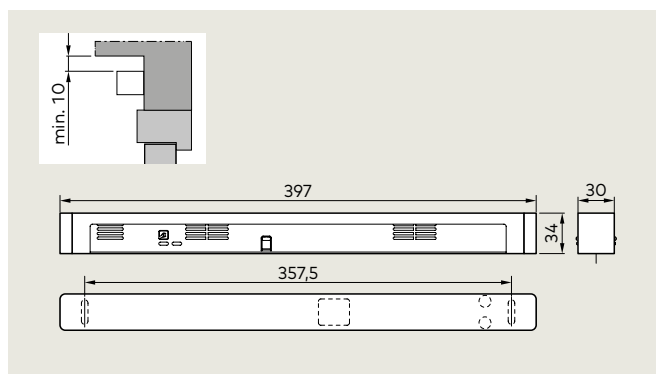
Centralina di rilevazione fumo RMZ XEA

Rilevatori di fumo RM-N

Dati e caratteristiche		RMZ XEA	RM-N
Funzioni	Rilevatori di fumo	●	●
	Con dispositivo di attivazione	●	-
	Alimentazione elettrica 230 V	●	-
Rilevamento di fumo	Principio stray light (ottico)	●	●
Montaggio	Montaggio ad architrave	●	-
	Montaggio a soffitto	-	●
Collegamento con altri rilevatori		●	-
Potenza di allacciamento totale (max.) per dispositivo di bloccaggio e altri rilevatori di fumo in W		9,8	-
Assorbimento di potenza rilevatori interni in W		1,2	0,65
LED Indicatori	Allarme	●	●
	Funzionamento	●	-
	Manutenzione	●	-
	Sporco	●	-
Tensione in ingresso		230 V AC ± 10%	24 V DC +15%, -10%
Tensione in uscita		24 V DC	-
Tensione di esercizio rilevatori		24 V DC +15%, -10%	24 V DC
Assorbimento di corrente (max.) in mA		75	20
Contatto di scambio a potenziale zero Bassa tensione (SELV)		24 V AC/DC 1 A	30 V AC/DC 1 A
Reset	automaticamente	●	●
	convertibile al reset manuale	●	-
Controllo del funzionamento	Gas di combustione	●	●
Morsetti di collegamento per attivazione manuale dall'esterno		●	-
Tipo di protezione		IP 30	IP 43
Temperatura ambiente in °C		-20, +40	-10, +60
Peso in kg		0,25	0,15
Dimensioni in mm	Lunghezza	379	∅ 100
	Profondità	34	
	Altezza	30	44
Controllato ai sensi della EN 54 parte 7		●	●
CE Marchio per prodotti per l'edilizia		●	●

● Si - No

La centralina di rilevazione fumo RMZ XEA e il rilevatore di fumo RM-N integrano nel caso ideale il comprovato sistema TS 98 XEA che soddisfa le esigenze della pratica per la protezione antincendio preventiva. Sono concepiti secondo le direttive dell'Istituto Tedesco per la Tecnica delle Costruzioni (DIBt) e offrono la garanzia di un'integrazione ottimale di tutti i dispositivi per il blocco di porte tagliafuoco e tagliafumo nelle condizioni più diverse.



Centralina di rilevazione fumo RMZ XEA

La centralina di rilevazione fumo RMZ in design XEA alimenta i dispositivi di bloccaggio collegati con corrente continua a 24 V e in caso di allarme o in mancanza di corrente disinserisce la corrente (attivazione). Il reset avviene automaticamente, ma è possibile passare al reset manuale.

Sono a disposizione possibilità di allacciamento per altri rilevatori di fumo, nonché un'attivazione manuale dall'esterno e un contatto in scambio a potenziale zero. La centralina è nell'esecuzione RMZ XEA con alimentatore stabilizzato. Il dispositivo dispone di due LED separati per l'indicatore di funzionamento e di manutenzione.

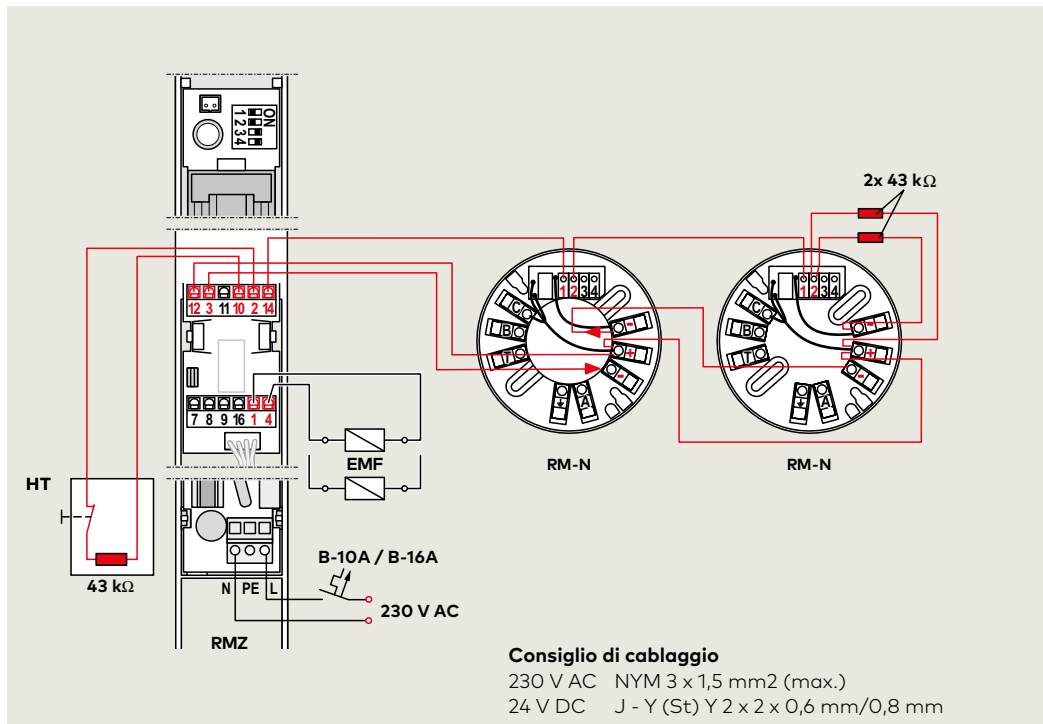
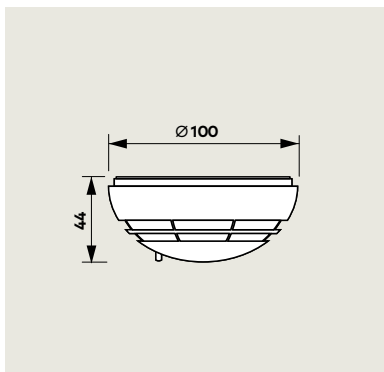
F Attestazione di idoneità

L'RMZ XEA con tutti i sistemi di rilevazione di fumo dispone dell'autorizzazione dell'ispettorato dell'edilizia rilasciata dall'Istituto Tedesco per la Tecnica delle Costruzioni (DIBt), Berlino; è prescritta una prova di collaudo.

Prescrizioni/avvertenze

L'unità di rilevatori di fumo devono essere sostituiti ai sensi della DIN 14677 dopo 8 anni. Il raggiungimento della scadenza di sostituzione viene indicato con un diodo luminoso che si accende e rimane acceso.

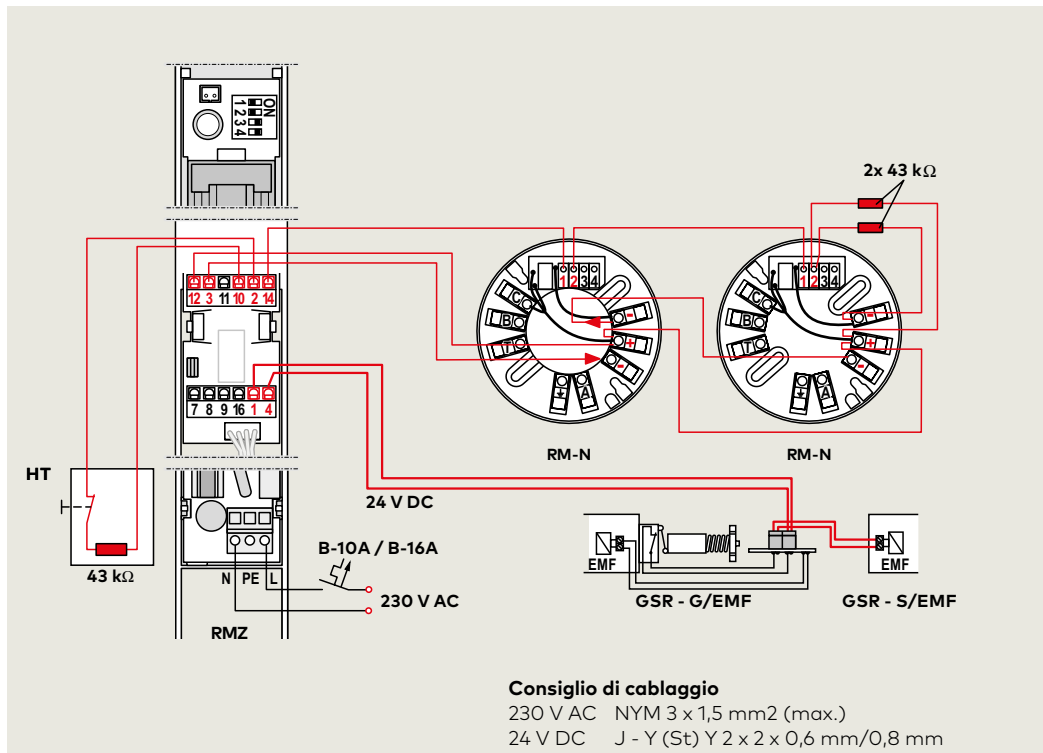
Schema di allacciamento esempio RMZ XEA con 2 RM-N



Rilevatore di fumo RM-N

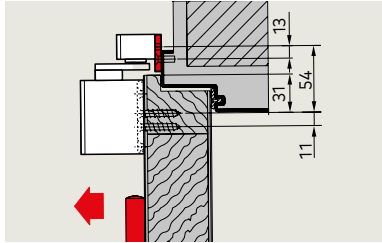
Il rilevatore di fumo RM-N riconosce per tempo sia incendi senza fiamma sia incendi liberi con sviluppo di fumo e può essere collegato su tutti i dispositivi di bloccaggio dormakaba.

Schema di allacciamento GSR-EMR XEA con 2 RM-N



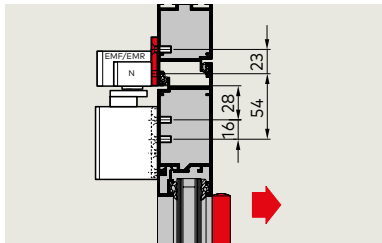
Accessori

porte ad un'anta



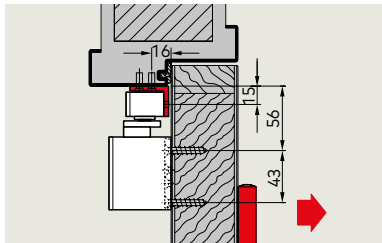
Piastra di montaggio 30 mm per G-N XEA

Per il montaggio della guida di scorrimento sul telaio di una porta ove non è possibile un montaggio diretto.



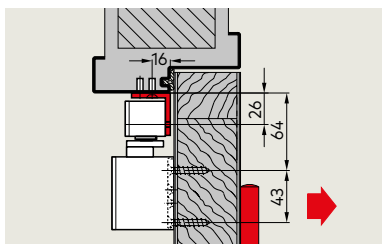
Piastra di montaggio 40 mm per G-N XEA, EMF XEA, EMR XEA

Per il montaggio della guida di scorrimento sul telaio della porta se non è possibile un montaggio diretto.



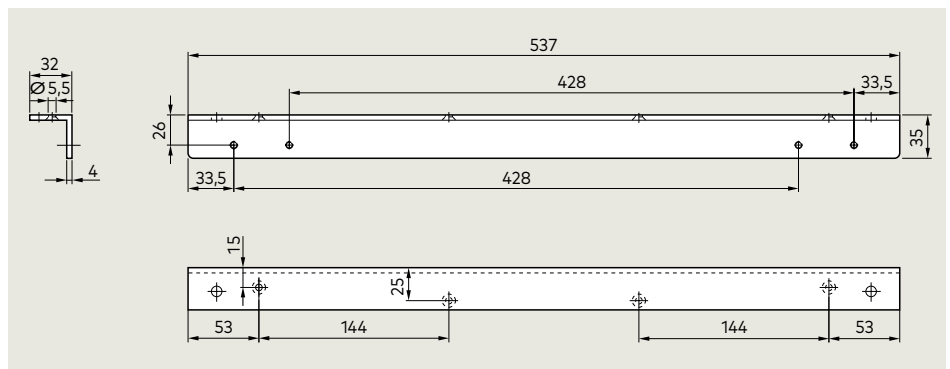
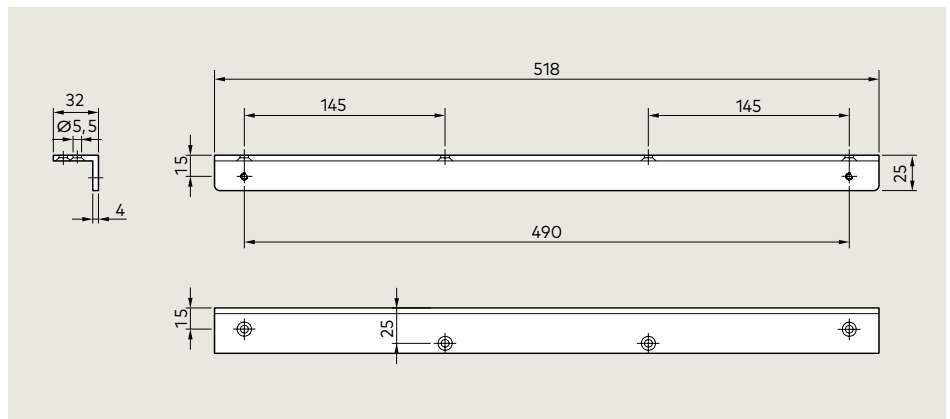
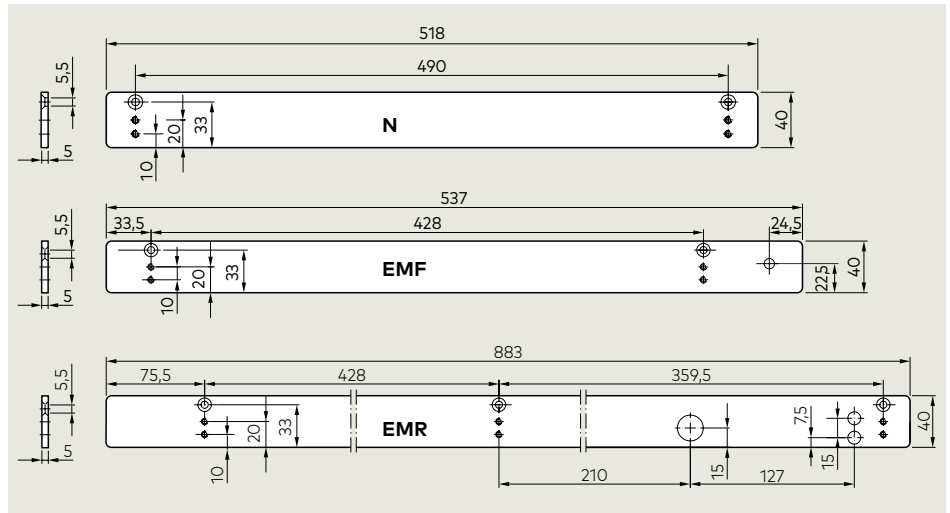
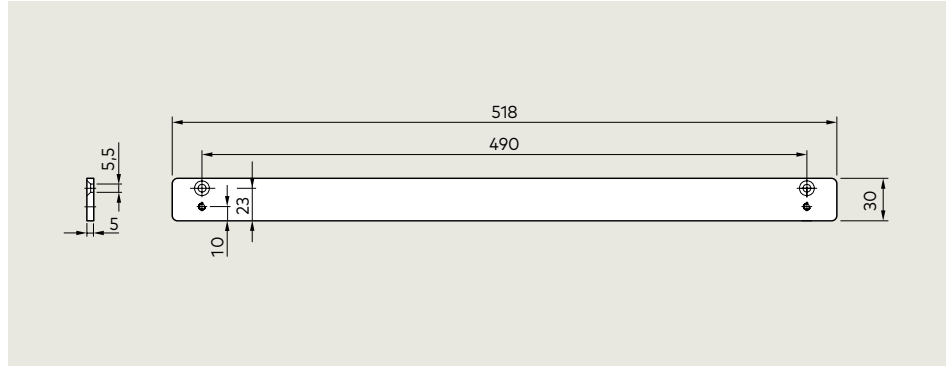
Angolari di supporto per architrave per G-N XEA

Per il montaggio della guida di scorrimento sul telaio della porta con architrave profondo in caso di montaggio lato opposto alle cerniere. È anche disponibile la variante G-N XEA per il montaggio diretto ad architrave.

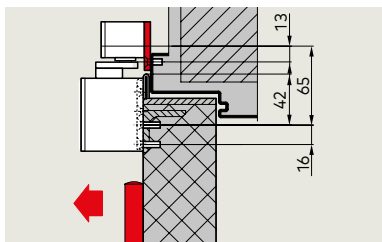


Angolari di supporto per architrave per G-EMF XEA

Per il montaggio della guida di scorrimento sul telaio della porta con architrave profondo in caso di montaggio sul lato opposto alle cerniere.

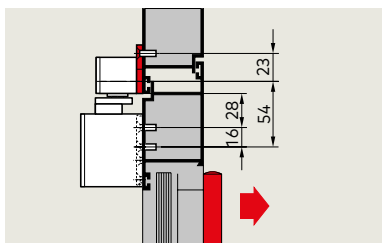
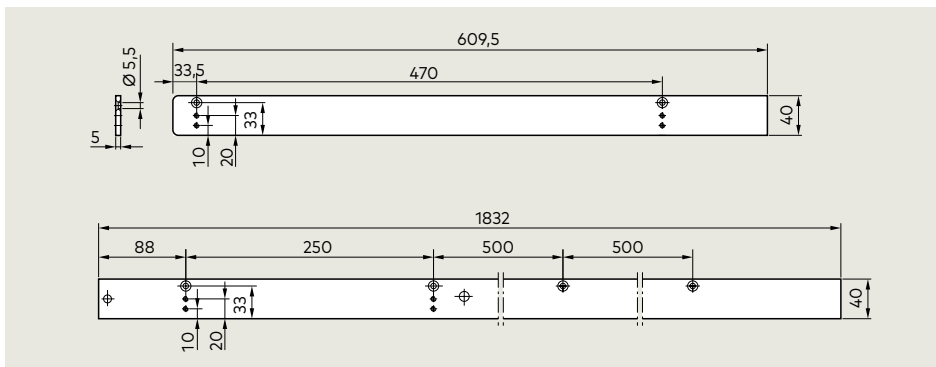


Accessori porte a due ante



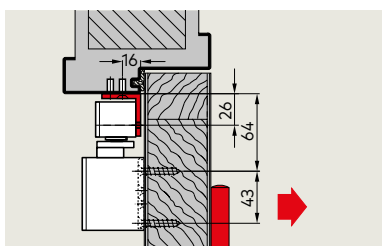
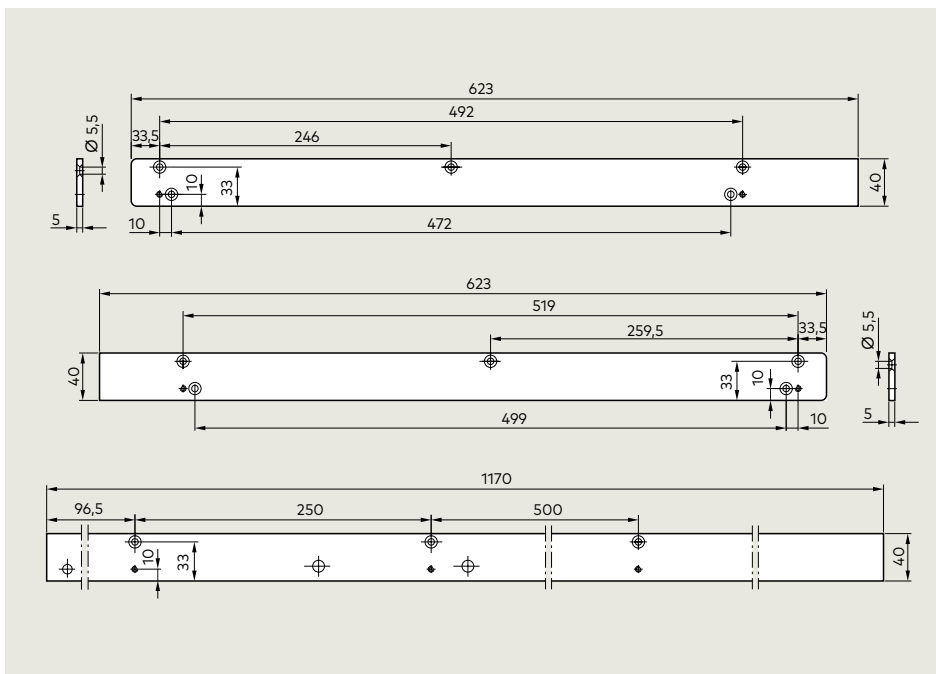
Piastra di montaggio 40 mm per GSR XEA

Per il montaggio di guide di scorrimento sul telaio della porta se non è possibile un montaggio diretto.



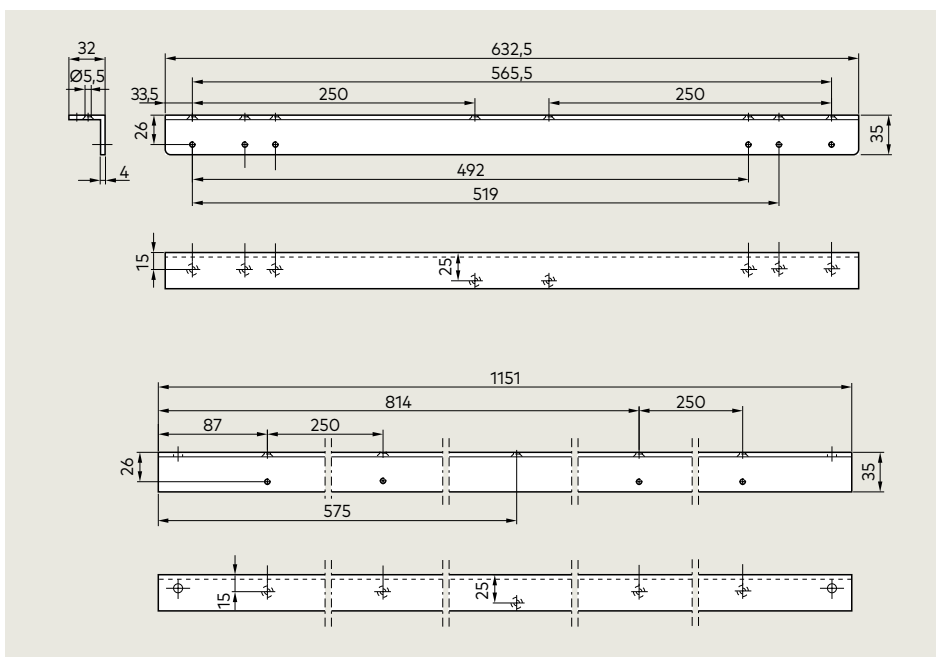
Piastra di montaggio 40 mm per GSR XEA/BG

Per il montaggio di guide di scorrimento sul telaio della porta se non è possibile un montaggio diretto.


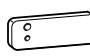

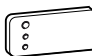








Angolari di supporto per architrave per GSR XEA/BG



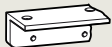


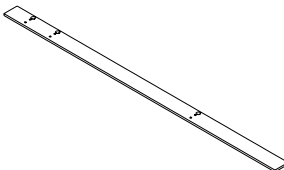
Per il montaggio di guide di scorrimento sul telaio della porta con architrave profondo.



Fornitura e accessori porte ad un'anta

				TS 98 XEA	Piastra di montaggio 30 mm per G-N XEA	Piastra di montaggio 40 mm per G-N XEA	Piastra di montaggio 40 mm per G-EMF XEA
							
				EN 1-6 con piastra di montaggio ■ 441101xx	574000xx	574100xx	574200xx
Descrizione prodotto, vedi pagina			10		32	32	32
 G-N XEA	□ 570100xx	12	□	■	△	△	
 G-N XEA per montaggio ad architrave	□ 570400xx	12	□	■			
 G-N XEA con leva di 320 mm	□ 570500xx		□	■			
 G-EMF XEA	□ 570800xx	14	□	■			△
 G-EMR XEA	□ 570700xx	16	□	■			
 G-Ubivis XEA	□ 570706xx	18	□	■			

- Dispositivo di bloccaggio
- Centrale dei rilevatori di fumo
- xx Complemento codice articolo, vedi opzioni colore
- Chiudiporta separato
- Guida di scorrimento separata
- △ Accessori

Piastra di montaggio 40 mm per G-EMR XEA	Angolari di supporto per architrave per G-N XEA	Angolari di supporto per architrave per G-EMF XEA	Limitazione di apertura per G-N XEA	Unità di arresto RF per G-N XEA	G-Ubivis XEA Zubehör Montageplatte
					
574600xx	574300xx	574400xx	35800093	18570000	573600xx
32	32	32	12	12	18
	△		△	△	
			△	△	
			△	△	
		△			
△					
					△

Sistema di rilevazione fumo

RMZ XEA
648000xx



RM-N
64830900
Unità conf. = 2 pezzi





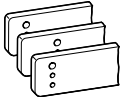
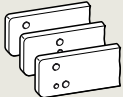

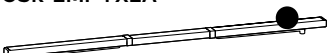








Descrizione prodotto, vedi pagina 26

xx Opzioni colori

- 01 Argento simile al RAL 9006 (P 600)
 - 11 Bianco simile al RAL 9016 (P 100)
 - 10 Bianco simile al RAL 9010 (P 210)
 - 19 Nero simile al RAL 9005 (P 190)
 - 08 Customer Confection
(disponibile solo per TS 98 XEA e G-N XEA)
 - 09 Colore speciale
- Disponibile anche in*
- 04 Design acciaio inox (P 700)
 - 05 Oro (P 750)

* "Design" si riferisce all'esecuzione sulla superficie del prodotto
Disponibilità dei colori in funzione della variante del prodotto

Fornitura e accessori porte a due ante

		TS 98 XEA	Piastre di montaggio per GSR XEA	Piastre di montaggio per GSR XEA/BG
		 EN 1-6 con piastra di montaggio ■ 441101xx	 574800xx	 574900xx
Descrizione prodotto, vedi pagina		10	31	31
GSR XEA 	<input type="checkbox"/> VK 571010xx <input type="checkbox"/> V 571020xx <input type="checkbox"/> VL 571030xx	20	<input type="checkbox"/> 2 x ■	△
GSR-EMF 1 XEA 	<input type="checkbox"/> VK 571110xx <input type="checkbox"/> V 571120xx <input type="checkbox"/> VL 571130xx	21	<input type="checkbox"/> 2 x ■	△
GSR-EMF 2 XEA 	<input type="checkbox"/> VK 571310xx <input type="checkbox"/> V 571320xx <input type="checkbox"/> VL 571330xx	21	<input type="checkbox"/> 2 x ■	△
GSR-EMF 1G XEA 	<input type="checkbox"/> VK 571210xx <input type="checkbox"/> V 571220xx <input type="checkbox"/> VL 571230xx	21	<input type="checkbox"/> 2 x ■	△
GSR-EMR 1 XEA 	<input type="checkbox"/> V 572150xx <input type="checkbox"/> VL 572160xx	22	<input type="checkbox"/> 2 x ■	△
GSR-EMR 2 XEA 	<input type="checkbox"/> V 572350xx <input type="checkbox"/> VL 572360xx	22	<input type="checkbox"/> 2 x ■	△
GSR-EMR 1G XEA 	<input type="checkbox"/> V 572250xx <input type="checkbox"/> VL 572260xx	22	<input type="checkbox"/> 2 x ■	△
GSR XEA BG 	<input type="checkbox"/> V 571440xx	24	<input type="checkbox"/> 2 x ■	△
GSR-EMF 2 XEA BG 	<input type="checkbox"/> V 571740xx	25	<input type="checkbox"/> 2 x ■	△
GSR-EMR 2 XEA BG 	<input type="checkbox"/> V 572770xx	26	<input type="checkbox"/> 2 x ■	△

Angolari di supporto per architrave per GSR XEA/BG



574700xx

31

Limitazione di apertura



18020000

12

△

- Dispositivo di bloccaggio
- Centrale dei rilevatori di fumo
- xx Complemento codice articolo, vedi opzioni colore
- Chiudiporta separato
- Guida di scorrimento separata
- △ Accessori

xx Opzioni colori

- 01 Argento simile al RAL 9006 (P 600)
 - 11 Bianco simile al RAL 9016 (P 100)
 - 10 Bianco simile al RAL 9010 (P 210)
 - 08 Customer Confection (disponibile solo per TS 98 XEA)
 - 09 Colore speciale
- Disponibile anche in*
- 04 Design in acciaio inox
 - 05 Oro (P 750)

* "Design" si riferisce all'esecuzione sulla superficie del prodotto
Disponibilità dei colori in funzione della variante del prodotto

Sistema di rilevatori di fumo

RMZ XEA
578000xx



RM-N
64830900
Unità conf. = 2 pezzi



Descrizione prodotto, vedi pagina 26

		Larghezza porta (mm)	
		B	BG
GSR XEA/	VK	1220 – 1350	–
GSR-EMF XEA	V	>1350 – 2500	1500 – 2500
	VL	>2500 – 2800	–
GSR-EMR XEA	V	1700 – 2500	1800 – 2500
	VL	>2500 – 2800	–

Dispositivo di bloccaggio nella guida testato secondo EN 1155 a EN 5.
Inoltre, è possibile l'uso di magneti di tenuta (EM 500x).

Testo di capitolato

porte ad un'anta

TS 98 XEA EN 1-6

Chiudiporta con guida a scorrimento ai sensi della UNI EN 1154, con marchio CE, in design XEA, con momento di apertura molto in basso per una facile apertura della porta ai sensi della DIN SPEC 1104.

Tipi di installazione: montaggio normale lato cerniere e lato opposto cerniere, montaggio su architrave lato cerniere e lato opposto cerniere.

Velocità di chiusura, 2° intervallo di chiusura 15°-0°, finecorsa (SoftFlow), apertura ammortizzata a controllo idraulico, nonché ritardo di chiusura regolabile sul lato anteriore tramite valvola. Forza di chiusura EN 1-6 regolabile frontalmente tramite avvitatore a batterie e con indicatore ottico della forza di chiusura. Consolle di montaggio con sistema a gruppo di fori universale. Impiegabile con porte DIN sinistre e DIN destre. Guida di scorrimento regolabile in altezza.

Colore

- Argento simile al RAL 9006 (P 600)
- Bianco simile al RAL 9016 (P 100)
- Bianco simile al RAL 9010 (P 210)
- Nero simile al RAL 9005 (P 190)
- Design acciaio inox (P 700)
- Oro (P 750)
- Colore speciale

TS 98 XEA EMF

Chiudiporta con guida a scorrimento ai sensi della UNI EN 1154, con marchio CE, in design XEA, con momento di apertura molto in basso per una facile apertura della porta ai sensi della DIN SPEC 1104.

Tipi di installazione: montaggio normale lato cerniere e lato opposto cerniere. Velocità di chiusura, 2° intervallo di chiusura 15°-0°, finecorsa (SoftFlow), apertura ammortizzata a controllo idraulico, nonché ritardo di chiusura regolabile sul lato anteriore tramite valvola. Forza di chiusura UNI EN 1-6 regolabile frontalmente tramite avvitatore a batterie e con indicatore ottico della forza di chiusura. Consolle di montaggio con sistema a gruppo di fori universale. Impiegabile con porte DIN sinistre e con porte DIN destre.

Guida di scorrimento con blocco elettromeccanico integrato, 24 V DC, controllata ai sensi della UNI EN 1155. Punto di bloccaggio (80°-140°) e forza di trattenuta regolabile in modo continuo. Unica cover di copertura con, altezza di 30 mm.

Autorizzazione generale dell'ispettorato dell'edilizia rilasciata da DIBt, Berlino, per l'uso in dispositivi di bloccaggio. È prescritta una prova di collaudo.

Colore

- Argento simile al RAL 9006 (P 600)
- Bianco simile al RAL 9016 (P 100)
- Bianco simile al RAL 9010 (P 210)
- Nero simile al RAL 9005 (P 190)
- Design in acciaio inox
- Oro (P 750)
- Colore speciale

TS 98 XEA EMR

Chiudiporta con guida a scorrimento ai sensi della UNI EN 1154, con marchio CE, in design XEA, con momento di apertura molto in basso per una facile apertura della porta ai sensi della DIN SPEC 1104.

Tipi di installazione: montaggio normale lato cerniere e lato opposto cerniere. Velocità di chiusura, 2° intervallo di chiusura 15°-0°, finecorsa (SoftFlow), apertura ammortizzata a controllo idraulico, nonché ritardo di chiusura regolabile sul lato anteriore comodamente tramite valvola. Forza di chiusura UNI EN 1-6 regolabile frontalmente tramite avvitatore a batterie e con indicatore ottico della forza di chiusura. Consolle di montaggio con sistema a gruppo di fori universale. Impiegabile con porte con DIN sinistre e porte DIN destre. Guida di scorrimento con rivelatore di fumo integrato con indicatore di funzionamento e di manutenzione e blocco elettromeccanico, 24 V DC, controllata ai sensi della UNI EN 1155 e UNI EN 14637. Punto di bloccaggio (80°-120°/80°-140°) e forza di trattenuta regolabile in modo continuo. Possibilità di allacciamento con altri rilevatori, attivazione manuale dall'esterno e contatto di allarme a potenziale zero. Unica cover di copertura con altezza di 30 mm.

Colore

- Argento simile al RAL 9006 (P 600)
- Bianco simile al RAL 9016 (P 100)
- Bianco simile al RAL 9010 (P 210)
- Nero simile al RAL 9005 (P 190)
- Design in acciaio inox
- Oro (P 750)
- Colore speciale

Testo di capitolato

Centralina con rilevatori di fumo e rilevatori di fumo

RMZ XEA

Centralina con rilevatori di fumo in design XEA, con indicatore di funzionamento, di manutenzione, alimentatore integrato e rilevatore di fumo ottico per montaggio ad architrave. Possibilità di allacciamento con altri rilevatori, attivazione manuale dall'esterno e contatto di allarme a potenziale zero. Convertibile al reset manuale. Unica cover di copertura con, altezza 30 mm. Autorizzazione generale come dispositivo di bloccaggio dell'ispettorato all'edilizia rilasciata da DIBt, Berlino. È prescritta una prova di collaudo. Controllata ai sensi della UNI EN 14637.

Colore

- Argento simile al RAL 9006 (P 600)
- Bianco simile al RAL 9016 (P 100)
- Bianco simile al RAL 9010 (P 210)
- Design in acciaio inox
- Oro (P 750)
- Colore speciale

RM-N

Rivelatore di fumo ottico, 24 V DC, per montaggio a soffitto. Utilizzabile come secondo e terzo rivelatore di fumo in tutti i dispositivi di bloccaggio dormakaba. Con contatto in scambio a potenziale zero. Dispone dell'autorizzazione generale dell'ispettorato dell'edilizia rilasciata da DIBt, Berlino, e dell'omologazione rilasciata da VdS, Colonia, ai sensi dell'EN 54, parte 7. È prescritta una prova di collaudo.

Colore

- Bianco simile al RAL 9003

Chiudiporta con guida di scorrimento TS 98 XEA

Dispositivo di bloccaggio con funzionamento a batteria G-Ubivis XEA

TS 98 XEA Ubivis

Chiudiporta con guida di scorrimento ai sensi della UNI EN 1154, con marchio CE, in design XEA, con momento di apertura molto basso per una facile apertura della porta ai sensi della DIN SPEC 1104.

Tipi di montaggio: montaggio normale lato cerniere e lato opposto alle cerniere. Velocità di chiusura, 2° intervallo di chiusura 15°-0°, fincorsa, apertura ammortizzata a controllo idraulico, nonché ritardo di chiusura regolabile frontalmente tramite valvola.

Forza di chiusura UNI EN 1-6 regolabile frontalmente tramite avvitatore a batterie, con indicatore ottico della forza di chiusura. Console di montaggio con sistema a gruppo di fori universale. Impiegabile su porte con DIN a sinistra e porte DIN a destra. Guida di scorrimento con blocco elettromeccanico e rilevatore di fumo integrato con indicatore di funzionamento: di sporco e di manutenzione. Rilevatore di fumo con regolazione della soglia di allarme per mantenere uniformi le caratteristiche di risposta. L'alimentazione a batteria integrata nella guida di scorrimento. Punto di bloccaggio tra 80° e 140° Forza di disinserimento regolabile senza utensili. Altezza in soli 34mm.

Il TS 98 XEA Ubivis è omologato come dispositivo di bloccaggio dall'Istituto Tedesco per la Tecnica delle Costruzioni (DIBt), Berlino.

Colori

- Argento simile a RAL 9006 (P 600)
- Bianco simile a RAL 9016 (P 100)
- Nero simile a RAL 9005 (P 190)
- Design in acciaio inox
- Oro (P 750)
- Colore speciale
- Customer Confection (P 000)

Testo di Capitolato

porte a due ante

TS 98 XEA GSR

Chiudiporta con guida a scorrimento ai sensi della UNI EN 1154, con marchio CE, in design XEA, momento di apertura molto in basso per una facile apertura della porta ai sensi della DIN SPEC 1104.

Tipi di installazione: montaggio normale lato cerniere. Velocità di chiusura, 2° intervallo di chiusura 15°-0°, finecorsa (SoftFlow), apertura ammortizzata a controllo idraulico, nonché ritardo di chiusura regolabile sul lato anteriore tramite valvola. Forza di chiusura EN 1-6 regolabile frontalmente tramite avvitatore a batterie con indicatore ottico della forza di chiusura. Consolle di montaggio con sistema a gruppo di fori universale. Impiegabile su porte DIN sinistre e porte DIN destre. Guida di scorrimento con regolazione della sequenza di chiusura meccanica integrata, controllata ai sensi della UNI EN 1158. Regolazione della sequenza di chiusura tramite un sistema di serraggio a barre di spinta indipendente dall'impianto idraulico del chiudiporta con protezione da sovraccarico e cover di copertura in continuo altezza 30mm. Dispone dell'autorizzazione generale dell'ispettorato dell'edilizia rilasciata da DIBt, Berlino, in combinazione con porte tagliafuoco e tagliafumo.

Colore

- Argento simile al RAL 9006 (P 600)
- Bianco simile al RAL 9016 (P 100)
- Bianco simile al RAL 9010 (P 210)
- Nero simile al RAL 9005 (P 190)
- Design in acciaio inox
- Oro (P 750)
- Colore speciale

TS 98 XEA GSR EMF

Chiudiporta con guida a scorrimento ai sensi della UNI EN 1154, con marchio CE, in design XEA, momento di apertura molto in basso per una facile apertura della porta ai sensi della DIN SPEC 1104.

Tipi di installazione: montaggio normale lato cerniere. Velocità di chiusura, 2° intervallo di chiusura 15°-0°, finecorsa (SoftFlow), apertura ammortizzata a controllo idraulico, nonché ritardo di chiusura regolabile sul lato anteriore tramite valvola. Forza di chiusura UNI EN 1-6 regolabile frontalmente tramite avvitatore a batterie con indicatore ottico della forza di chiusura. Consolle di montaggio con sistema a gruppo di fori universale. Impiegabile su porte DIN sinistre e porte DIN destre. Guida di scorrimento con regolazione della sequenza di chiusura meccanica integrata, controllata ai sensi della UNI EN 1158. Blocco elettromeccanico, 24 V DC, ai sensi della UNI EN 1155. Punto di bloccaggio (80°-130°) e forza di trattenuta regolabile in modo continuo. Regolazione della sequenza di chiusura tramite un sistema di serraggio a barre di spinta indipendente dall'impianto idraulico del chiudiporta con protezione da sovraccarico e cover di copertura in continuo altezza 30 mm. Dispone dell'autorizzazione generale dell'ispettorato dell'edilizia rilasciata da DIBt, Berlino, per l'uso in dispositivi di bloccaggio. È prescritta una prova di collaudo.

Colore

- Argento simile al RAL 9006 (P 600)
- Bianco simile al RAL 9016 (P 100)
- Bianco simile al RAL 9010 (P 210)
- Nero simile al RAL 9005 (P 190)
- Design in acciaio inox
- Oro (P 750)
- Colore speciale

TS 98 XEA GSR EMR

Chiudiporta con guida a scorrimento ai sensi della UNI EN 1154, con marchio CE, in design XEA, momento di apertura molto in basso per una facile apertura della porta ai sensi della DIN SPEC 1104.

Tipi di installazione: montaggio normale lato cerniere. Velocità di chiusura, 2° intervallo di chiusura 15°-0°, finecorsa (SoftFlow), apertura ammortizzata a controllo idraulico, nonché ritardo di chiusura regolabile sul lato anteriore tramite valvola. Forza di chiusura UNI EN 1-6 regolabile frontalmente tramite avvitatore a batterie con indicatore ottico della forza di chiusura. Consolle di montaggio con sistema a gruppo di fori universale. Impiegabile su porte DIN sinistre e porte DIN destre. Centralina con rilevatore di fumo, indicatore di funzionamento e di manutenzione integrata a filo nella custodia della regolazione della sequenza di chiusura. Possibilità di allacciamento con altri rilevatori, attivazione manuale dall'esterno e contatto di allarme a potenziale zero. Tensione di allacciamento 230 V AC, tensione di esercizio 24 V DC. Guida di scorrimento con regolazione della sequenza di chiusura meccanica integrata, controllata ai sensi della UNI EN 1158. Blocco elettromeccanico, 24 V DC, ai sensi della UNI EN 1155 e della UNI EN 14637. Punto di bloccaggio (80°-130°) e forza di trattenuta regolabile in modo continuo. Regolazione della sequenza di chiusura tramite un sistema di serraggio a barre di spinta indipendente dall'impianto idraulico del chiudiporta con protezione da sovraccarico e cover di copertura in continuo altezza 30 mm. Autorizzazione generale come dispositivo di bloccaggio dell'ispettorato all'edilizia rilasciata da DIBt, Berlino. È prescritta una prova di collaudo.

Colore

- Argento simile al RAL 9006 (P 600)
- Bianco simile al RAL 9016 (P 100)
- Bianco simile al RAL 9010 (P 210)
- Nero simile al RAL 9005 (P 190)
- Design in acciaio inox
- Oro (P 750)
- Colore speciale

TS 98 XEA GSR BG

Chiudiporta con guida a scorrimento ai sensi della UNI EN 1154, con marchio CE, in design XEA, con momento di apertura molto in basso per una facile apertura della porta ai sensi della DIN SPEC 1104.

Tipi di installazione: montaggio normale lato opposto alle cerniere. Velocità di chiusura, 2° intervallo di chiusura 15°-0°, finecorsa (SoftFlow), apertura ammortizzata a controllo idraulico, nonché ritardo di chiusura regolabile sul lato anteriore tramite valvola. Forza di chiusura UNI EN 1-6 regolabile frontalmente tramite avvitatore a batterie con indicatore ottico della forza di chiusura. Consolle di montaggio con sistema a gruppo di fori universale. Impiegabile su porte DIN sinistre e porte DIN destre. Guida di scorrimento con regolazione della sequenza di chiusura meccanica integrata, controllata ai sensi della UNI EN 1158. Regolazione della sequenza di chiusura tramite un sistema di serraggio a barre di spinta indipendente dall'impianto idraulico del chiudiporta con protezione da sovraccarico e cover di copertura in continuo altezza 30 mm. Dispone dell'autorizzazione generale dell'ispettorato dell'edilizia rilasciata da DIBt, Berlino, in combinazione con porte tagliafuoco e tagliafumo.

Colore

- Argento simile al RAL 9006 (P 600)
- Bianco simile al RAL 9016 (P 100)
- Bianco simile al RAL 9010 (P 210)
- Nero simile al RAL 9005 (P 190)
- Design in acciaio inox
- Oro (P 750)
- Colore speciale

TS 98 XEA GSR EMF 2 BG

Chiudiporta con guida a scorrimento ai sensi della UNI EN 1154, con marchio CE, in design XEA, con momento di apertura molto in basso per una facile apertura della porta ai sensi della DIN SPEC 1104.

Tipi di installazione: montaggio normale lato opposto alle cerniere. Velocità di chiusura, 2° intervallo di chiusura 15°-0°, finecorsa (SoftFlow), apertura ammortizzata a controllo idraulico, nonché ritardo di chiusura regolabile sul lato anteriore tramite valvola. Forza di chiusura UNI EN 1-6 regolabile frontalmente tramite avvitatore a batterie con indicatore ottico della forza di chiusura. Consolle di montaggio con sistema a gruppo di fori universale. Impiegabile su porte DIN sinistre e porte DIN destre. Guida di scorrimento con regolazione della sequenza di chiusura meccanica integrata, controllata ai sensi della UNI EN 1158. Blocco elettromeccanico nell'anta pedonale e fissa, 24 V DC, controllato ai sensi della UNI EN 1155. Punto di bloccaggio (80°-120°) e forza di bloccaggio regolabile in modo continuo. Regolazione della sequenza di chiusura tramite un sistema di serraggio a barre di spinta indipendente dall'impianto idraulico del chiudiporta con protezione da sovraccarico e cover di copertura in continuo altezza 30 mm. Dispone dell'autorizzazione generale dell'ispettorato dell'edilizia rilasciata da DIBt, Berlino, per l'uso in dispositivi di bloccaggio. È prescritta una prova di collaudo.

Colore

- Argento simile al RAL 9006 (P 600)
- Bianco simile al RAL 9016 (P 100)
- Bianco simile al RAL 9010 (P 210)
- Nero simile al RAL 9005 (P 190)
- Design in acciaio inox
- Oro (P 750)
- Colore speciale

TS 98 XEA GSR EMR 2 BG

Chiudiporta con guida a scorrimento ai sensi della UNI EN 1154, con marchio CE, in design XEA, con momento di apertura molto in basso per una facile apertura della porta ai sensi della DIN SPEC 1104.

Tipi di installazione: montaggio normale lato opposto alle cerniere. Velocità di chiusura, 2° intervallo di chiusura 15°-0°, finecorsa (SoftFlow), apertura ammortizzata a controllo idraulico, nonché ritardo di chiusura regolabile sul lato anteriore tramite valvola. Forza di chiusura UNI EN 1-6 regolabile frontalmente tramite avvitatore a batterie con indicatore ottico della forza di chiusura. Consolle di montaggio con sistema a gruppo di fori universale. Impiegabile su porte DIN sinistre e porte DIN destre. Centrale dei rilevatori di fumo con indicatore di funzionamento e di manutenzione integrata a filo nella custodia della regolazione della sequenza di chiusura. Possibilità di allacciamento con altri rilevatori, attivazione manuale dall'esterno e contatto di allarme a potenziale zero. Tensione di allacciamento 230 V AC, tensione di esercizio 24 V DC. Guida di scorrimento con regolazione della sequenza di chiusura meccanica integrata, controllata ai sensi della UNI EN 1158. Blocco elettromeccanico nell'anta pedonale e fissa, 24 V DC, controllato ai sensi della UNI EN 1155 e della UNI EN 14637. Punto di bloccaggio (80°-120°) e forza di disinserimento regolabili in modo continuo. Regolazione della sequenza di chiusura tramite un sistema di serraggio a barre di spinta indipendente dall'impianto idraulico del chiudiporta con protezione da sovraccarico e cover di copertura in continuo con altezza 30 mm. Autorizzazione generale come dispositivo di bloccaggio dell'ispettorato all'edilizia rilasciata da DIBt, Berlino. È prescritta una prova di collaudo.

Colore

- Argento simile al RAL 9006 (P 600)
- Bianco simile al RAL 9016 (P 100)
- Bianco simile al RAL 9010 (P 210)
- Nero simile al RAL 9005 (P 190)
- Design in acciaio inox
- Oro (P 750)
- Colore speciale

Prescrizioni/avvertenze

Dispositivi di bloccaggio

In virtù delle disposizioni di legge sull'omologazione, l'uso di dispositivi di bloccaggio è soggetto a prescrizioni particolari. Si riferiscono in particolare al collaudo, alla sorveglianza continua e alla manutenzione.

Le avvertenze hanno lo scopo di informare ai sensi delle prescrizioni ufficiali tutti i soggetti coinvolti sulle misure più importanti per l'uso di dispositivi di bloccaggio.

Ulteriori dettagli sono descritti nei documenti seguenti:

- Direttive per i dispositivi di bloccaggio dell'Istituto Tedesco per la Tecnica delle Costruzioni (DIBt), Berlino
- Autorizzazione generale dell'ispettorato dell'edilizia del relativo dispositivo di bloccaggio
- UNI EN 1155
- UNI EN 14637
- DIN 14677

1. Generalità

1.1 In caso di impianti di chiusura che vengono tenuti aperti con dispositivi di bloccaggio, la zona necessaria per l'operazione di chiusura deve essere tenuta sempre sgombra. Questa zona deve essere chiaramente contrassegnata con dicitura, marcatura sul pavimento o simile. Garantire che elementi o vincoli costruttivi non ostacolino la zona in oggetto.

1.2 Se possibile i dispositivi di bloccaggio elettromagnetici vanno usati in abbinamento a rilevatori di fumo. Su porte tagliafuoco e o tagliafumo è obbligatorio l'uso di rilevatori di fumo o un collegamento ad un impianto centrale di monitoraggio. Per dispositivi di bloccaggio di impianti di chiusura in vie di soccorso devono essere usati rilevatori di fumo.

1.3 Ogni dispositivo di bloccaggio deve poter essere disattivato anche manualmente, senza compromettere lo stato di pronto all'uso del dispositivo di attivazione. In caso di chiudiporta con blocco elettromagnetico, quest'ultimo può essere sbloccato con una leggera pressione sull'anta. Se vengono usati elettromagneti di fermo o chiudiporta aerei la disattivazione avviene tramite un pulsante. Il dispositivo di disattivazione manuale deve essere rosso e deve presentare la scritta "Premere per chiudere". Il pulsante deve trovarsi nelle immediate vicinanze dell'impianto di chiusura e deve essere ben visibile.

2. Prova di collaudo

2.1 Dopo aver montato e collegato il sistema eseguire una prova di collaudo per accertare che funzioni correttamente e che l'installazione sia stata eseguita a norma. La prova di collaudo può essere eseguita solo da personale qualificato o da un ente di controllo nominato allo scopo.

2.2 A collaudo effettuato apporre nelle vicinanze dell'impianto una targhetta di omologazione (105 x 52 mm) con la scritta:

Dispositivo di bloccaggio

Collaudo eseguito da
(sigla della ditta e mese ed anno del collaudo)

2.3 Al gestore deve essere consegnato un attestato che certifichi che la prova di collaudo è stata superata. Il gestore è tenuto a conservarla.

3. Sorveglianza periodica

3.1 Il gestore è tenuto a garantire sempre lo stato di perfetto funzionamento del dispositivo di bloccaggio e a controllare almeno una volta al mese che quest'ultimo lavori correttamente.

3.2 Inoltre il gestore è tenuto a controllare o a far controllare che tutti i dispositivi interagiscano fra loro correttamente senza disturbi, a sottoporli o a farli sottoporre a manutenzione almeno una volta all'anno, a meno che nel certificato di omologazione non sia indicato un intervallo di tempo inferiore. Questo controllo e questa manutenzione possono essere eseguiti solo da un esperto o da una persona appositamente addestrata.

3.3 Rapportino di installazione e successivi interventi devo essere documentati. Tali documentazioni devono essere conservate dal gestore.

Note



**Accessori e prodotti
per porte**



**Controllo accessi
e raccolta dati**



**Cilindri di sicurezza e
piani di chiusura**



**Prodotti e soluzioni
per Hotel**



**Porte e varchi
automatici**



**Prodotti per
vetro**



**Serrature di
sicurezza**



Servizi

dormakaba Italia S.r.l.
IT-Milano (MI)
T +39 02 494842

IT-Castel Maggiore (BO)
T +39 051 4178311

info.it@dormakaba.com
www.dormakaba.it

dormakaba Schweiz AG
Lerchentalstrasse 2a
CH-9016 St. Gallen
T +41 848 85 86 87
info.ch@dormakaba.com
www.dormakaba.ch