



## Ferme-porte TS 98 XEA



### **Engagement en matière de durabilité**

Nous sommes engagés à favoriser un développement durable tout le long de notre chaîne de valeur et en harmonie avec nos responsabilités économiques, environnementales et sociales auprès des générations actuelles et futures.

La durabilité est un facteur de plus en plus important dans l'industrie de la construction. Afin de fournir des informations quantifiées sur les impacts environnementaux d'un produit tout au long de son cycle de vie, dormakaba fournit des déclarations environnementales de produits (EPD), basées sur des évaluations holistiques du cycle de vie.

L'EPD complet est disponible en téléchargement sur: [www.dormakaba.com](http://www.dormakaba.com).

# Table des matières

<b>06</b>	<b>Association des différentes finitions en design XEA</b>	<b>26</b>	<b>Centrale de détection de fumée et détecteur de fumée</b>
<b>08</b>	<b>Fonctions</b>	<b>28</b>	<b>Accessoires</b>
<b>10</b>	<b>Données et caractéristiques</b>	28	Portes à 1 vantail
<b>12</b>	<b>Glissières pour portes à 1 vantail</b>	29	Portes à 2 vantaux
12	G-N XEA	<b>30</b>	<b>Contenu de la livraison et accessoires</b>
14	G-EMF XEA	30	Portes à 1 vantail
16	G-EMR XEA	32	Portes à 2 vantaux
<b>18</b>	<b>Glissières pour portes à 2 vantaux</b>	<b>34</b>	<b>Textes d'appels d'offres</b>
18	GSR XEA	34	Portes à 1 vantail
19	GSR-EMF XEA	35	Centrale de détection de fumée et détecteur de fumée
20	GSR-EMR XEA	36	Portes à 2 vantaux
22	GSR XEA BG	<b>38</b>	<b>Réglementations et consignes</b>
23	GSR-EMF 2 XEA BG	38	Dispositifs d'arrêt
24	GSR-EMR XEA BG		

01



02



03



04



**01**  
**TS 98 XEA**  
Montage sur vantail côté paumelles

**02**  
**TS 98 XEA EMF avec RMZ XEA**  
avec arrêt électromécanique et centrale de détection de fumée au design XEA, montage côté paumelles

**03**  
**TS 98 XEA EMR**  
avec arrêt électromécanique, et centrale de détection de fumée intégrée, montage côté paumelles

**04**  
**TS 98 XEA GSR EMF**  
Régulateur de fermeture avec arrêt électromécanique, montage côté paumelles

Le ferme-porte TS 98 XEA est un concentré d'efficacité, de simplicité et de qualité. Les portes s'ouvrent facilement et se referment en silence, en toute sécurité. Modulable et très facile à installer, le TS 98 XEA offre de nombreuses fonctionnalités. Avec une seule référence, pour toutes les configurations de pose, le TS 98 XEA satisfait toutes les attentes de l'architecte, de l'installateur, du distributeur et de l'utilisateur.

# XEA - un concentré de technologie au Design unique.

## Combiner librement couleurs et surfaces

La nouvelle liberté de conception au design XEA a pour nom **Customer Confection**. De nombreuses combinaisons de couleurs sont disponibles pour les façades, habillages, glissières et bras.

Un collection de nombreuses finitions combinables permettant de répondre à tous les besoins des architectes.

- Design élégant et raffiné
- Processus de commande simple



1



2



3



4



5



6

**01**  
Argent RAL 9006 (P 600)

**03**  
Design façon inox (P 700)

**05**  
Or (P 750)

**02**  
Blanc RAL 9016 (P 100)

**04**  
Blanc RAL 9010 (P 210)

**06**  
Noir RAL 9005 (P 190)



7



8



9



10

**07**  
TS 98 XEA blanc RAL 9016 (P 100)  
G-N XEA design façon inox (P 700)

**09**  
TS 98 XEA design façon inox (P 700)  
G-N XEA Argent RAL 9006 (P 600)

**08**  
TS 98 XEA or (P 750)  
G-N XEA or (P 750)

**10**  
TS 98 XEA noir RAL 9005 (P 190)  
G-N XEA blanc RAL 9016 (P 100)

## EN1 à EN6, côté paumelles ou côté opposé aux paumelles ?

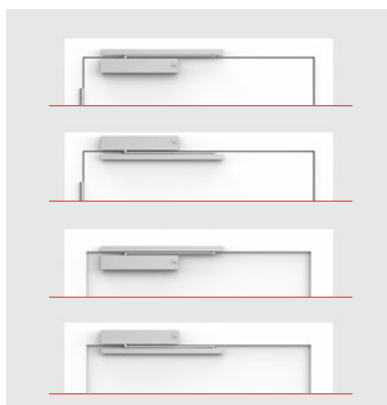
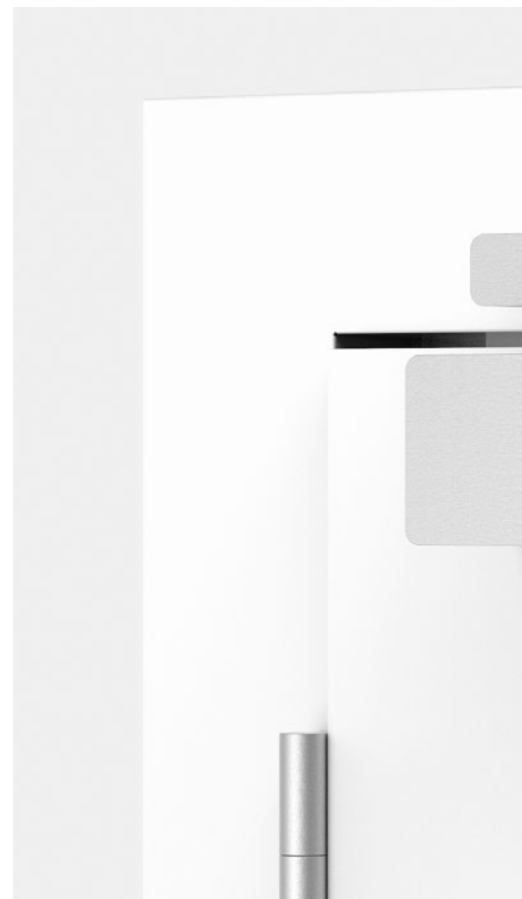
### Un ferme-porte pour toutes les configurations de pose !

Pour des solutions d'architecture de haute qualité dans la conception

**Confort d'utilisation inégalé avec le TS 98 XEA grâce aux fonctions hydrauliques innovantes et grâce à la technologie Cam Action.**

Les avantages du ferme-porte sont : un design unique, le design XEA

- un ferme-porte pour les quatre types de montage
- trois plages de fermeture différentes
- la temporisation de la fermeture de série
- l'amortissement de l'ouverture de série
- le réglage facile de tous les paramètres en façade
- la largeur de porte jusqu'à 1 400 mm
- l'utilisation jusqu'à -40 °C +60 °



#### Un ferme-porte pour tous les types de montage

Le TS 98 XEA peut être monté côté paumelles ou côté opposé aux paumelles, sur ouvrant ou sur le dormant et à gauche comme à droite.



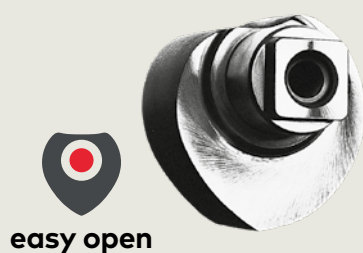
#### Fermeture depuis 180°

Si le ferme-porte est monté côté paumelles, la fermeture est possible depuis un angle de 180°.

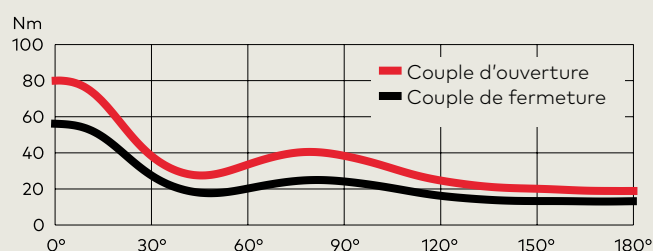


#### Forte réduction du couple d'ouverture

La résistance à vaincre pour ouvrir la porte est immédiatement dégressive. Un confort particulièrement apprécié par les enfants, les personnes âgées et les personnes à mobilité réduite.



Variation du couple TS 98 XEA (réglage de la force de fermeture EN 6)







#### SoftFlow – Fermeture silencieuse

La combinaison de deux zones de fermeture réglables ( $15^{\circ}$ – $0^{\circ}$  et  $7^{\circ}$ – $0^{\circ}$ ) permet une fermeture silencieuse de la porte.



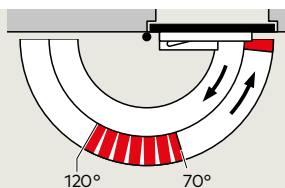
#### Temporisation de la fermeture – DC/TF

La temporisation de la fermeture assure une réduction de la vitesse de fermeture dans un angle d'ouverture de la porte jusqu'à  $70^{\circ}$ . Les utilisateurs ont donc toujours le temps de franchir la porte aisément.

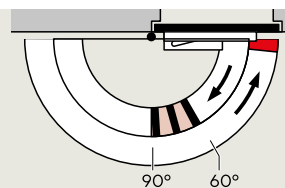


#### Freinage à l'ouverture – BC/AO

L'amortissement de l'ouverture absorbe l'élan de la porte en cas d'ouverture brutale ou d'entraînement par le vent. Le mur et la porte sont ainsi bien protégés. Il est toutefois recommandé d'installer une butée de porte.



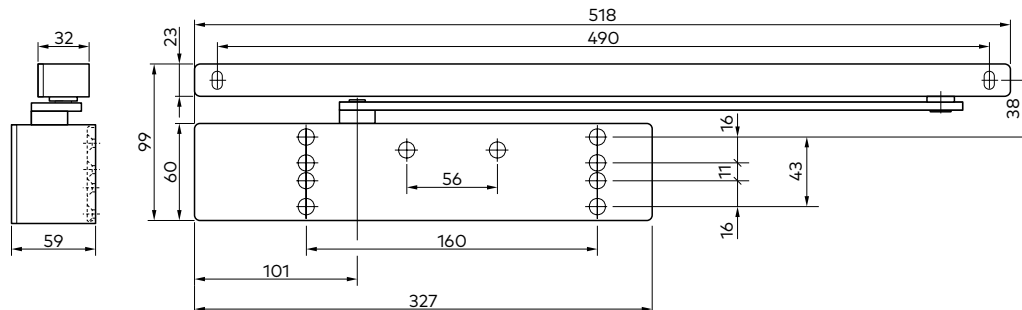
Temporisation de la fermeture réglable



Freinage à l'ouverture réglable

# Technologie flexible et polyvalente

## Utilisation universelle sur les portes à un et deux vantaux



**Porte à 1 ou 2 vantaux, DIN gauche ou DIN droite – avec le TS 98 XEA, dormakaba propose un ferme-porte unique pour tous les types de montage. Ceci réduit le nombre de variantes et la complexité lors du montage tout en accroissant la flexibilité sur le chantier.**

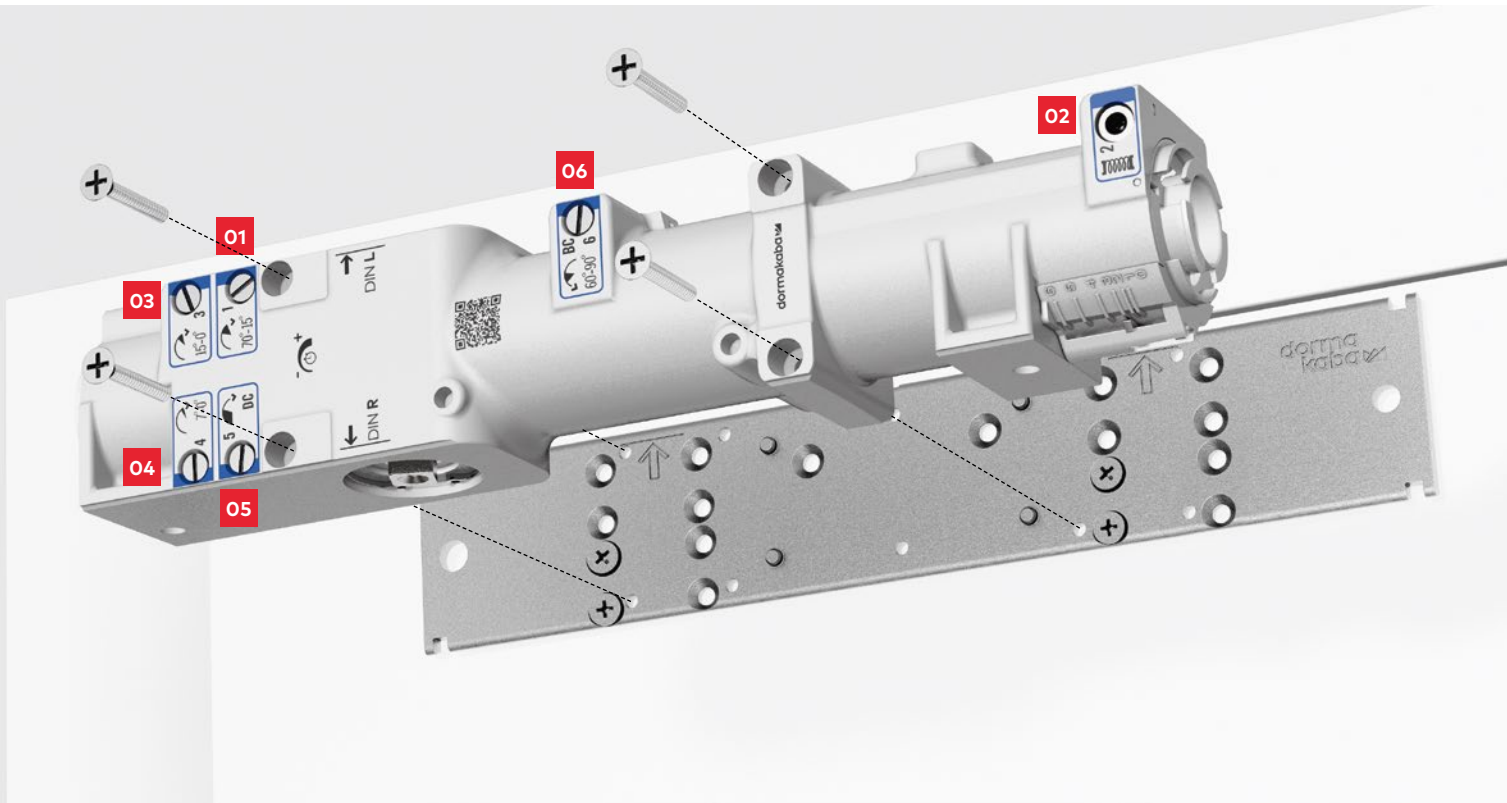
La plaque de montage universel préperçé offre la fixation optimale et/ou requise pour les conceptions les plus diverses. Les réglages s'effectuent simplement en façade du ferme-porte.

Données et caractéristiques		TS 98 XEA
Force de fermeture réglable en continu	Taille	EN 1-6
Portes standards	≤ 1 400 mm	●
Portes extérieures ou portes donnant sur l'extérieur	≤ 1 400 mm	●
Pour portes résistante au feu et pare-fumée <sup>1</sup>	≤ 1 400 mm	●
Même modèle pour DIN Gauche et DIN Droite		●
Même modèle pour côté paumelles et côté opposé aux paumelles		●
Bras	Standard	–
	Glissière	●
Force de fermeture réglable en continu en façade par vis de réglage		●
Indicateur visuel de la force de fermeture		●
Vitesse de fermeture réglable en continu par vis		●
SoftFlow : deuxième zone de fermeture 15°-0° réglable en continu par vis		●
À-coup final réglable en continu par vis		●
Amortissement de l'ouverture (BC/AO), réglable par vis		●
Temporisation de la fermeture (DC/TF) réglable en continu par vis		●

Données et caractéristiques		TS 98 XEA
Unité d'arrêt		○
Poids en kg		4,5
Dimensions en mm	Longueur (L)	327
	Profondeur (P)	59
	Hauteur (H)	60
Ferme-porte contrôlé selon DIN EN 1154 Numéro de certificat 0432-CPR-00026-90		●
Dispositifs d'arrêt électromécanique selon DIN EN 1155		●
Sélecteur de fermeture selon DIN EN 1158		●
Centrale de détection de fumée (intégrée ou externe) contrôlée selon DIN EN 14637 (Allemagne)		●
CE - Marquage		●
Accessibilité PMR selon DIN 18040 pour les largeurs de porte (mm) max. jusqu'à		1 250
Déclaration environnementale de produit selon ISO 14025		●
Détenteur du programme : Institut Bauen und Umwelt e.V.		
Numéro de déclaration : EPD-DOR-2013121-D		
Plage de température jusqu'à -40 °C +60 °		●

● Oui – Non ○ Option

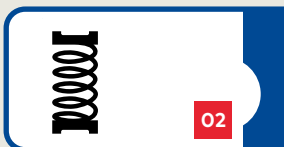
<sup>1)</sup> Pour les portes particulièrement hautes et lourdes ou se fermant continuellement contre la pression du vent, il convient de choisir la taille de ferme-porte supérieure ou de régler une force de fermeture plus élevée.



## Toutes les fonctions sont réglables en façade



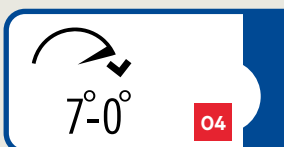
- 1 Vitesse de fermeture réglable dans la zone entre 70° et 15°.



- 2 Réglage de la force de fermeture EN1-6  
Un indicateur visuel indique la force de fermeture définie. Réglage simple en façade avec une visseuse (débrayée).



- 3 SoftFlow : une zone de fermeture réglable de 15° à 0° permet un amortissement de fin de course de la porte.



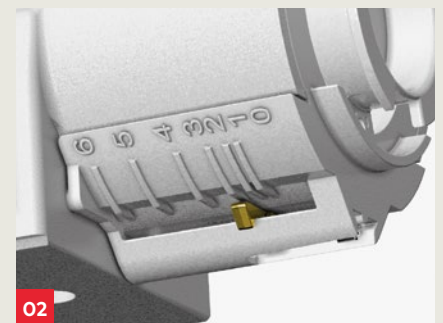
- 4 A coup final réglable dans la zone de fermeture de 7° à 0°



- 5 Temporisation de la fermeture – DC/TF  
Réduction de la vitesse de fermeture jusqu'à 70°. Laisse assez de temps pour franchir la porte avec des bagages, une poussette, un lit d'hôpital, etc.



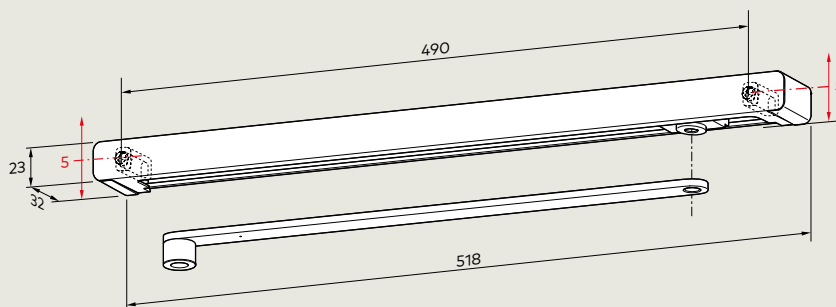
- 6 Amortissement de l'ouverture – BC/AO Absorbe en grande partie l'élan de la porte en cas d'ouverture brutale ou d'entraînement par le vent. Protège le mur et la porte. Il est toutefois recommandé d'installer un butoir de porte.



Affichage selon les indications de taille de la norme DIN EN 1154 relativement à la largeur de porte.

# Glissière G-N XEA

## Modèle normal pour portes à 1 vantail



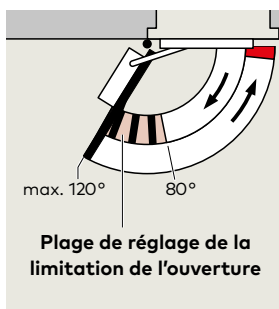
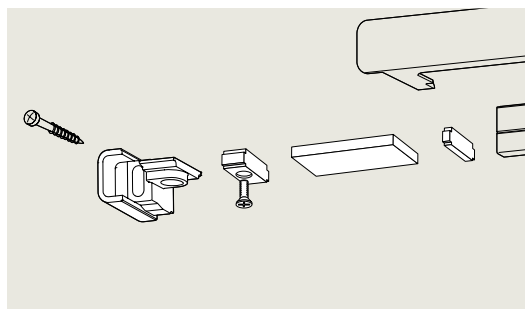
La glissière G-N XEA comprend bras, coulisseau, pièces de fixation, vis et embouts. La glissière G-N XEA est utilisable pour les portes DIN Gauche comme DIN Droite et peut être combinée avec tous les modèles de ferme-portes en design XEA.

Des trous oblongs permettent de compenser les différences de perçage et d'obtenir un écart parallèle entre le ferme-porte et la glissière.

Deux variantes de modèle de la G-N XEA sont également disponibles. L'un pour la pose sur dormant

directe. L'autre avec le bras court pour la pose sur l'ouvrant côté opposé aux paumelles, afin d'obtenir une fermeture affleurante plus esthétique.

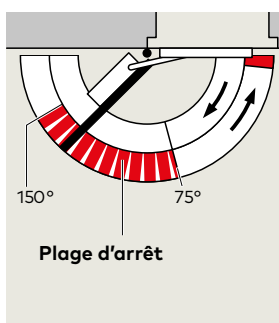
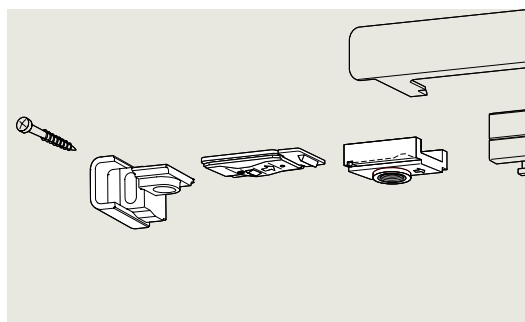
### Accessoires pour glissière G-N XEA



#### Limitation de l'ouverture

Pour l'insertion immédiate ou ultérieure dans la glissière. Réglable entre 80° et max. 120°. L'utilisation du limiteur d'ouverture est destinée à prévenir tout heurt d'une porte normalement ouverte contre le mur.

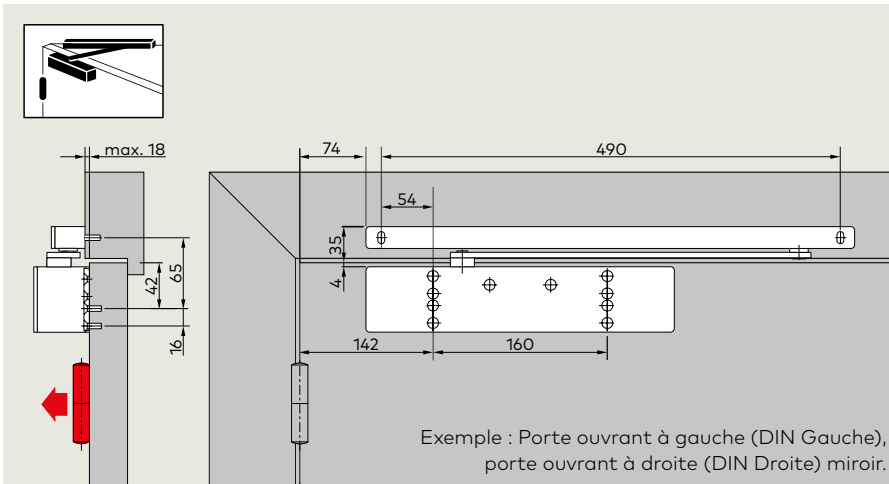
**La limitation de l'ouverture n'est pas une butée mécanique et ne remplace pas un butée de porte dans certains cas d'application.**



#### Unité d'arrêt mécanique RF

Pour l'insertion immédiate ou ultérieure dans la glissière. L'unité d'arrêt mécanique RF permet un blocage précis des portes sans retour jusqu'à un angle d'ouverture d'environ 150°. Le cas échéant, l'arrêt mécanique peut être activé et désactivé par l'utilisateur. La force de rétention peut être adaptée à toutes les situations de porte. L'unité RF est adaptée aux portes DIN Gauche comme DIN Droite.

**Interdit aux portes résistantes au feu et pare-fumée.**

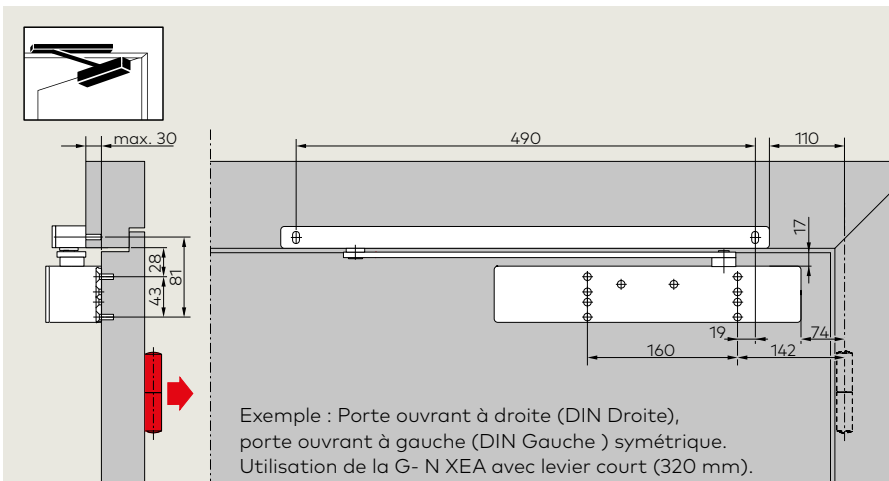


### Montage sur l'ouvrant côté paumelles

Si les conditions de conception le permettent, ce type de montage assure un angle d'ouverture de 180°. Dans la plupart des cas, il est nécessaire de prévoir un décaissement pour le ferme-porte.

#### F Attestation d'aptitude

Le TS 98 XEA est contrôlé et sa qualité est surveillée par le Staatliches Materialprüfungsamt de Dortmund, selon la norme EN 1154.



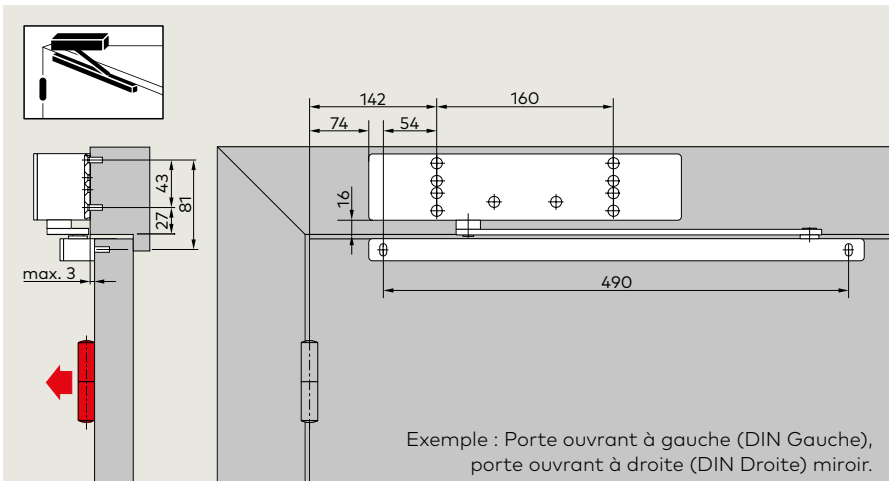
### Montage sur l'ouvrant côté opposé aux paumelles

En fonction de la conception de l'environnement l'angle d'ouverture de la porte est limité à environ 120° à 145°. Pour prévenir tout endommagement de la porte ou du ferme-porte, l'emploi d'un butoir de porte est recommandé.

**Pour les portes résistantes au feu et pare-fumée, un butoir de porte doit être installé.**

#### F Attestation d'aptitude

Le TS 98 XEA est contrôlé et sa qualité est surveillée par le Staatliches Materialprüfungsamt de Dortmund, selon la norme EN 1154. Un certificat d'aptitude pour la porte résistante au feu et pare-fumée correspondante est également requis.

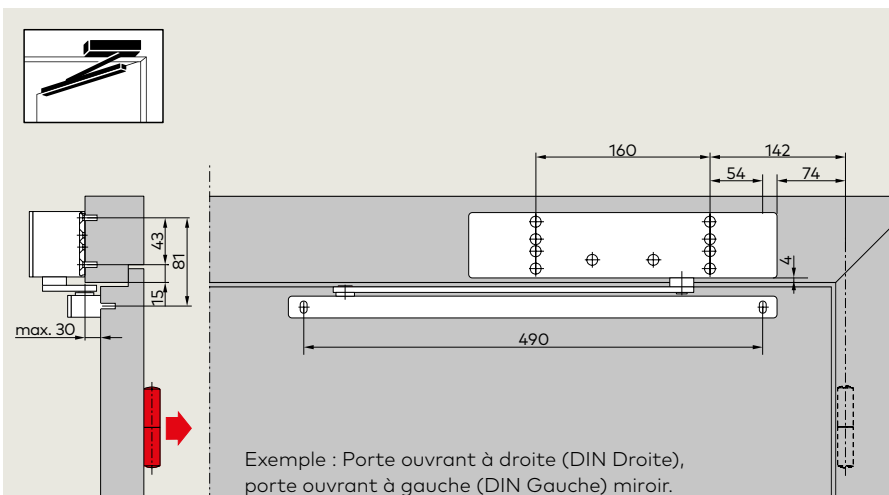


### Pose sur le dormant côté paumelles

Si les conditions de conception le permettent, ce type de montage assure un angle d'ouverture de 180°.

#### F Attestation d'aptitude

Le TS 98 XEA est contrôlé et sa qualité est surveillée par le Staatliches Materialprüfungsamt de Dortmund, selon la norme EN 1154. Un certificat d'aptitude pour la porte résistante au feu et pare-fumée correspondante est également requis.



### Pose sur dormant côté opposé aux paumelles

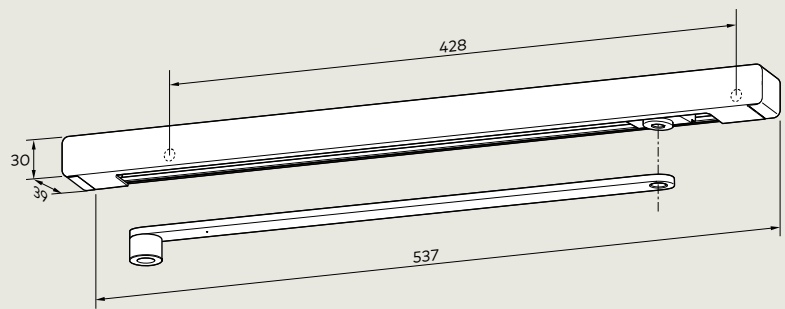
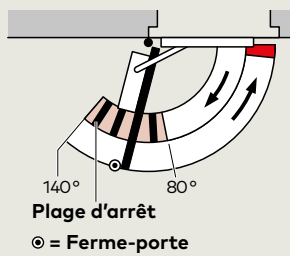
En fonction de la conception l'angle d'ouverture de la porte est limité à environ 120° à 145°. Pour prévenir tout endommagement de la porte ou du ferme-porte, l'emploi d'un butoir de porte est recommandé.

#### F Attestation d'aptitude

Le TS 98 XEA est contrôlé et sa qualité est surveillée par le Staatliches Materialprüfungsamt de Dortmund, selon la norme EN 1154. Un certificat d'aptitude pour la porte résistante au feu et pare-fumée correspondante est également requis.

# Glissière G-EMF XEA

## avec arrêt électromécanique pour portes à 1 vantail



La glissière G-EMF XEA permet de maintenir la porte ouverte à un point précis. Le point d'arrêt est réglable d'un angle d'ouverture compris entre 80° et 140°. Le point d'arrêt correspond à l'angle d'ouverture maximal de la porte. Pour prévenir tout endommagement de la porte ou du ferme-porte, un butoir de porte doit être installé.

En cas d'alarme ou de panne de courant, le blocage est supprimé et la porte se ferme par le ferme-porte. La commande s'effectue via des centrales de détection incendie.

Grâce à la force de rétention réglable (sans outil), l'arrêt peut aussi être déclenché à la main sans difficulté.

La glissière G-EMF XEA comprend bras, glissière, coulisseau, unité de blocage électromécanique, habillage, vis de fixation et embouts. La glissière G-EMF XEA est montée sur l'huissérie et peut être utilisée pour les portes DIN Gauche comme DIN Droite.

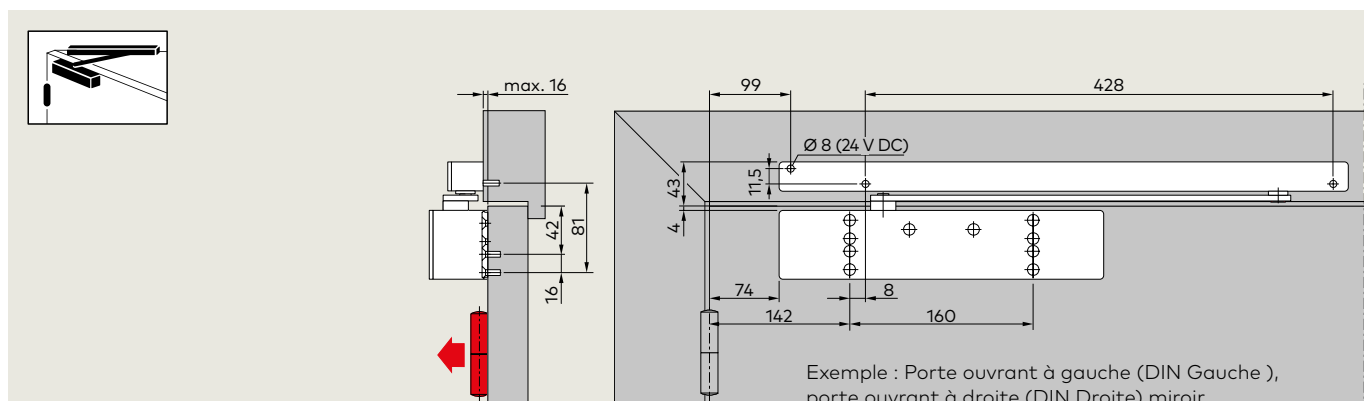
Pour les portes particulièrement grandes et lourdes (plus de 1 250 mm) ou pour les portes dont le point de blocage doit être situé à plus de 140°, nous recommandons d'employer des électro-aimants EM en combinaison avec la centrale de détection de fumée RMZ XEA plutôt que les aimants de retenue EMF.

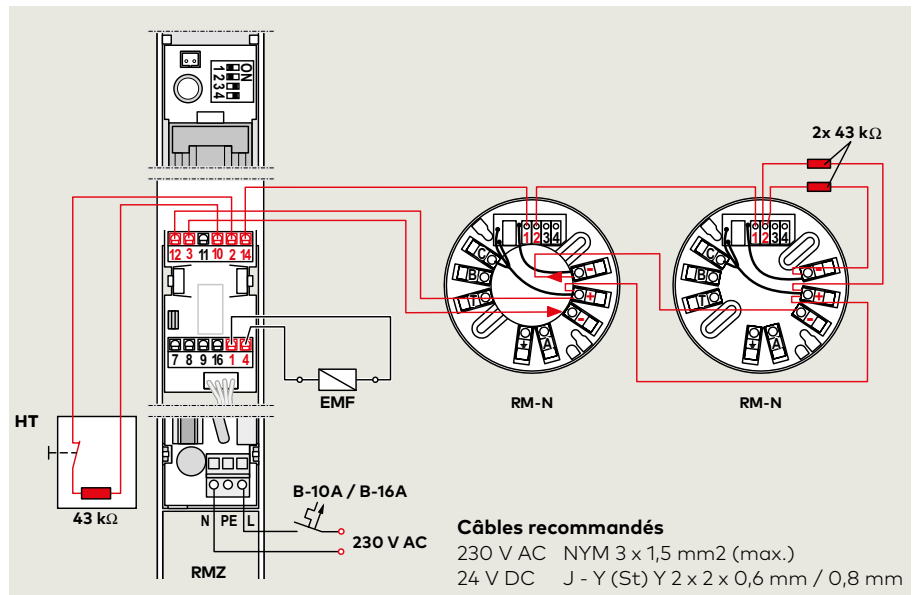
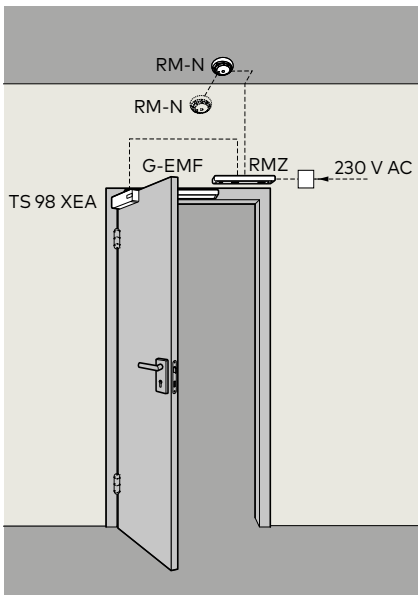
### Données techniques

Tension de service	24 V DC ou 48 V DC, ± 15 %
Puissance absorbée	1,4 W
Facteur de marche	100 % ED
Couple de déclenchement	réglable

### Montage côté paumelles

Ferme-porte TS 98 XEA avec G-EMF XEA





**F Attestation d'aptitude**

Le TS 98 XEA EMF est homologué pour la construction avec tous les systèmes de détection de fumée reconnus par le Deutscher Institut für Bautechnik de Berlin ; contrôle de réception requis.

**Règlementations / Consignes**

En raison des dispositions officielles sur l'homologation, l'utilisation de dispositifs de blocage est soumise à des réglementations particulières – voir pages 38/39.

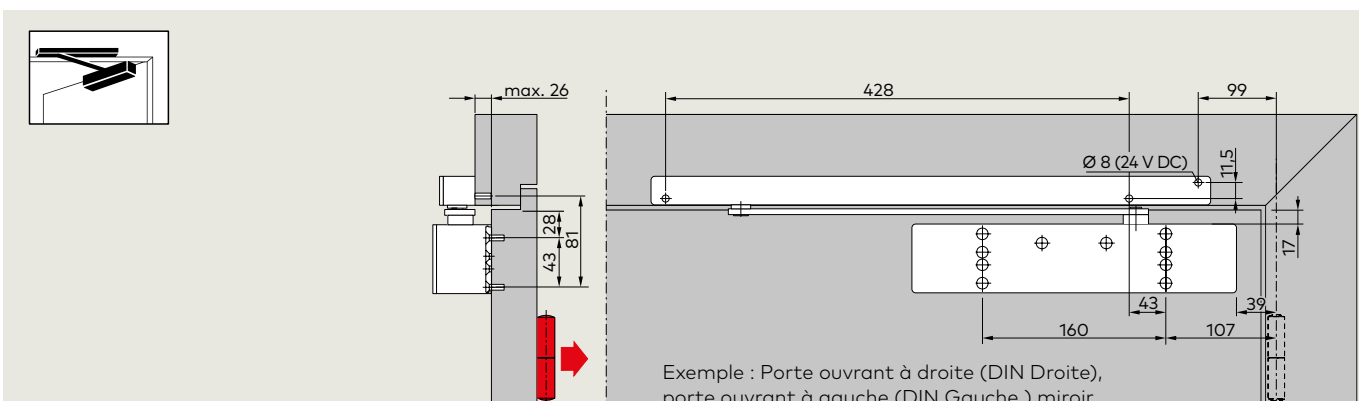
**Attention:** selon le pays et/ou le type de réglementations, il peut-être demandé des exigences nationales

**Exemple d'application**

Dispositif de blocage sur une porte résistante au feu et pare-fumée composé de : Ferme-porte TS 98 XEA, G-EMF XEA, centrale de détection de fumée RMZ XEA (détecteur de fumée, dispositif de déclenchement et alimentation stabilisée pour 24 V DC) comme détecteur sur linteau ainsi qu'un détecteur de fumée RM-N comme détecteur au plafond de chaque côté de la porte – voir pages 26/27.

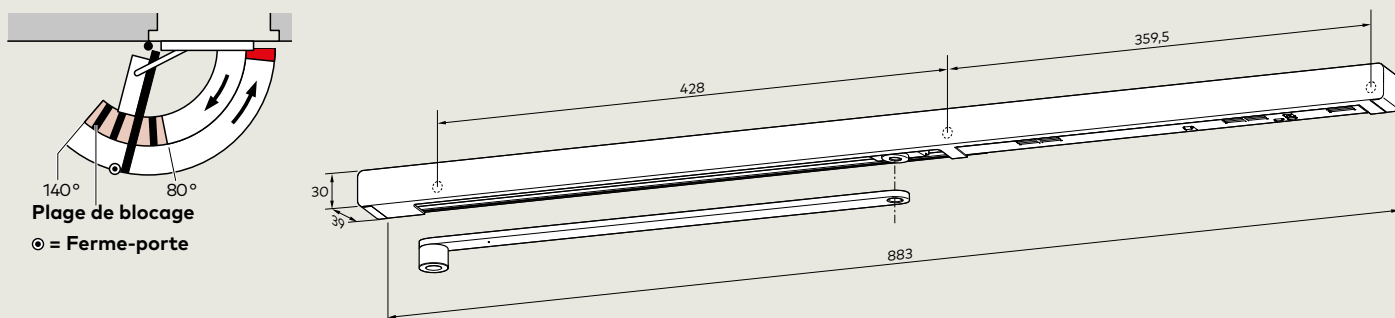
**Montage côté opposé aux paumelles**

Ferme-porte TS 98 XEA avec G-EMF XEA



# Glissière G-EMR XEA

avec arrêt électromécanique et centrale de détection de fumée intégrée pour portes à un vantail



La glissière G-EMR XEA permet d'équiper les portes résistantes au feu et pare-fumée de manière à pouvoir les bloquer avec précision et les surveiller et les commander indépendamment des autres systèmes. Le point de blocage est réglable à un angle d'ouverture compris entre 80° et 140°. Pour prévenir tout endommagement de la porte ou du ferme-porte, un butoir de porte doit être installé.

En cas d'alarme ou de panne de courant, le blocage est supprimé et la porte se ferme par le ferme-porte. Grâce à la force de rétention réglable (sans outil), l'arrêt peut aussi être déclenché à la main sans difficulté.

La glissière G-EMF XEA comprend bras, glissière, coulisseau, l'unité d'arrêt électromécanique, détecteur de fumée, bloc d'alimentation, habillage, vis de fixation, embouts et peut être utilisé pour les portes DIN Gauche comme DIN Droite. L'appareil dispose de deux LED séparées pour l'affichage de fonctionnement et de maintenance.

**Attention:** selon le pays et/ou le type de réglementations, il peut-être demandé des exigences nationales

Des possibilités de raccordement pour d'autres détecteurs, un déclenchement manuel externe et un contact sec d'alarme sont également disponibles. Pour les portes particulièrement grandes et lourdes (plus de 1 250 mm) ou pour les portes dont le point de blocage doit être situé à plus de 140°, nous recommandons d'employer des électro-aimants EM en combinaison avec la centrale de détection de fumée RMZ XEA plutôt que les aimants de retenue EMR.

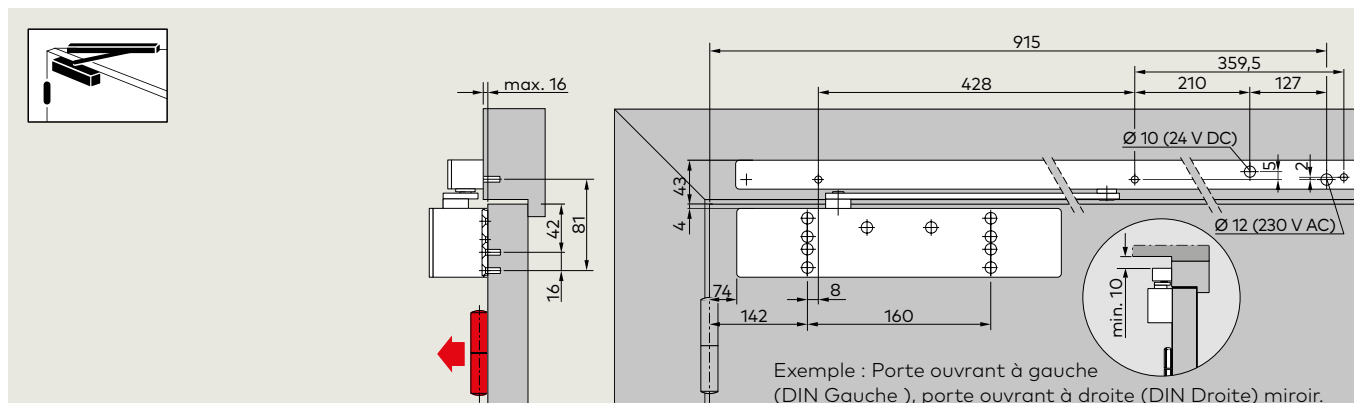
## Données techniques

Tension de raccordement	230 V AC ± 10 %
Tension de service (interne)	24 V DC
Puissance de sortie nominale max.	9,8 W
Puissance absorbée EMF	1,4 W
Facteur de marche	100 % ED
Couple de déclenchement	réglable

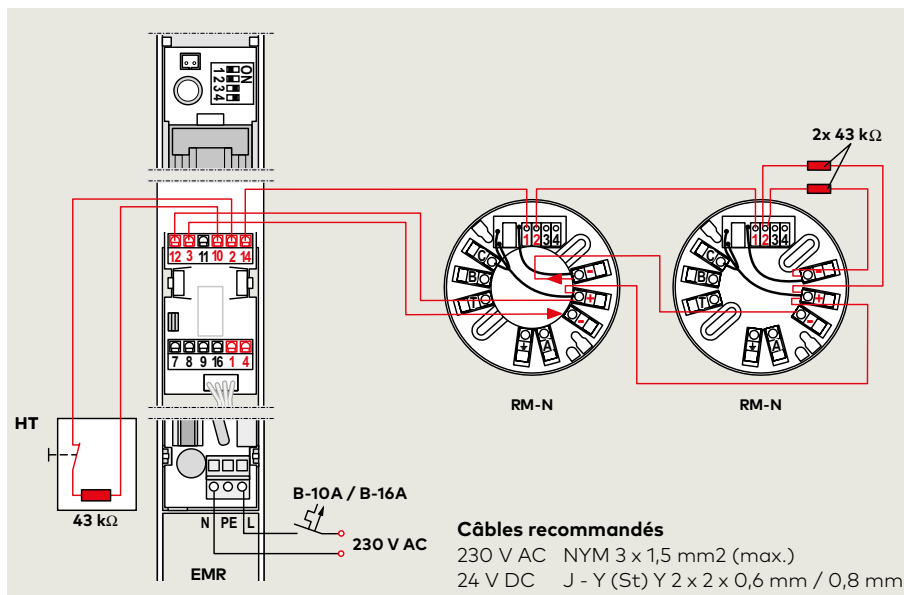
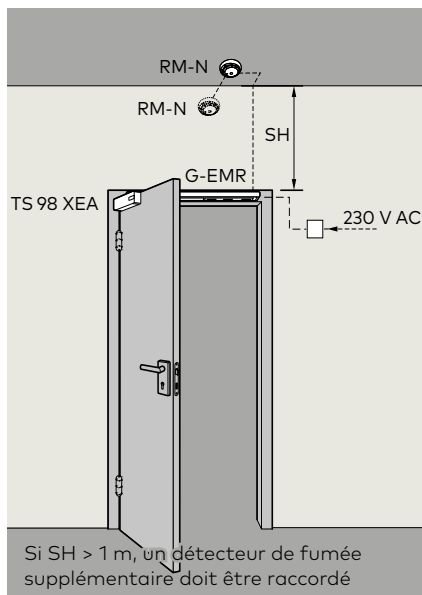
Caractéristiques techniques détaillées du détecteur de fumée : voir page 26

## Montage côté paumelles

Ferme-porte TS 98 XEA avec G-EMR XEA







**F Attestation d'aptitude**

Le TS 98 XEA EMR est homologué pour la construction avec tous les systèmes de détection de fumée reconnus par le Deutscher Institut für Bautechnik de Berlin ; contrôle de réception requis. Lors du montage côté opposé à la charnière, un certificat d'aptitude pour la porte résistante au feu et pare-fumée correspondante est également requis.

**Exemple d'application**

Dispositif de blocage sur une porte résistante au feu et pare-fumée composé de : ferme-porte TS 98 XEA, G-EMR XEA ainsi qu'un détecteur de fumée RM-N comme détecteur au plafond de chaque côté de la porte – voir pages 26/27.

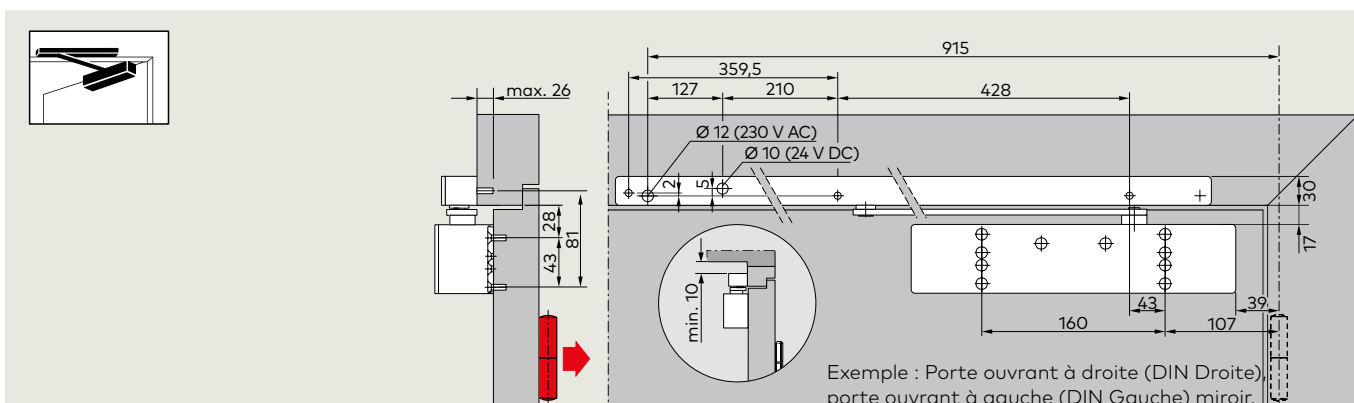
**Attention:** selon le pays et/ou le type de réglementations, il peut-être demandé des exigences nationales

**Réglementations / Consignes**

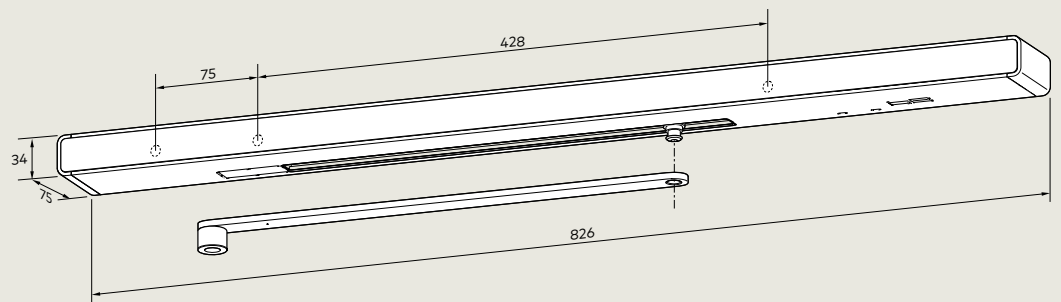
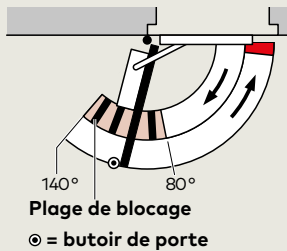
En raison des dispositions officielles sur l'homologation, l'utilisation de dispositifs de blocage est soumise à des réglementations particulières – voir pages 38/39. L'unité de détection de fumée doit être remplacée après 8 ans conformément à la norme DIN 14677. L'expiration du délai de remplacement est indiquée par une diode lumineuse allumée en continu.

**Montage côté opposé aux paumelles**

Ferme-porte TS 98 XEA avec G-EMR XEA



# G-Ubivis XEA – Glissière avec système d'arrêt électromécanique intégré et détecteur de fumée sur batterie



**L'installation en design XEA peut être montée sur les portes à 1 vantail avec une largeur de vantail jusqu'à 1 250 mm. L'alimentation électrique par batterie offre une grande flexibilité dans la planification, aucune alimentation externe n'étant nécessaire. Le G-Ubivis XEA donc idéal pour les mises à niveau d'équipements existants dans les bâtiments qui ne permettent pas d'interventions dans la structure, par exemple les monuments historiques protégés.**

Le G-Ubivis XEA permet d'équiper les portes coupe-feu et pare-fumée sans installation électrique fastidieuse, de manière à pouvoir les bloquer avec précision, les surveiller et les contrôler indépendamment des autres systèmes. La batterie a une durée de vie de 16 mois et doit être remplacée dans le cadre de la maintenance annuelle. Le point de blocage est réglable sur un angle d'ouverture compris environ entre 80° et 140°. Pour prévenir tout endommagement de la porte ou du ferme-porte, un butoir de porte doit être installé.

En cas d'alarme, le blocage est supprimé et la porte est fermée par le ferme-porte. Grâce à la force de débrayage réglable (sans outil), le blocage peut aussi être déclenché à la main sans difficulté.

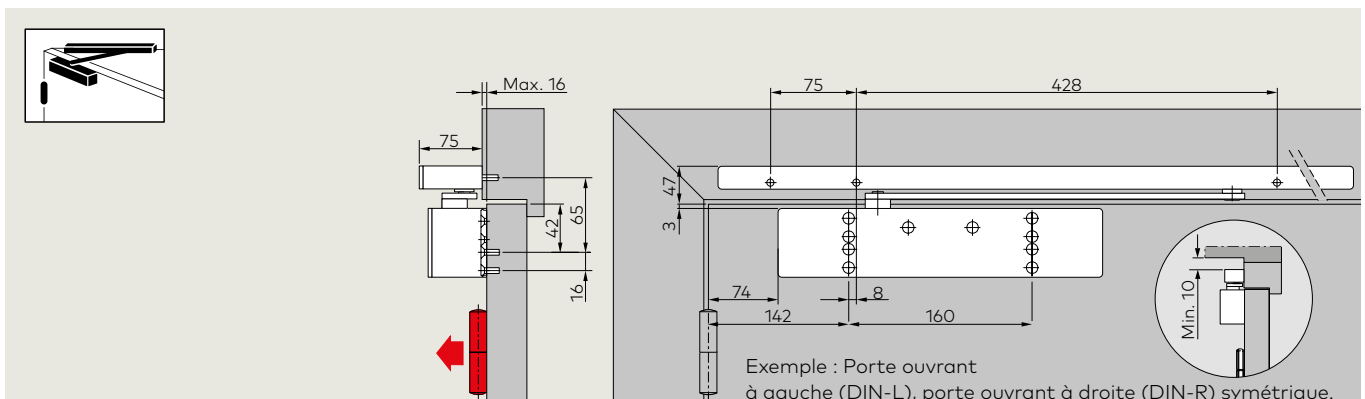
**16 MOIS DURÉE**

Le G-Ubivis XEA comprend : levier, glissière, coulisseau, unité de unité d'arrêt électromécanique, détecteur de fumée, batterie, habillage, vis de fixation et embouts et peut être utilisé pour les portes ouvrant à gauche (DIN-L) comme à droite (DIN-R).

L'appareil est doté d'une LED pour l'affichage du fonctionnement et de la maintenance et la surveillance de l'état de la batterie.

## Montage côté charnière

Ferme-porte TS 98 XEA avec G-Ubivis XEA





### F Attestation d'aptitude

Le G-Ubivis est homologué comme dispositif de blocage par le Deutscher Institut für Bautechnik de Berlin ; contrôle de réception requis. En cas de montage du côté opposé aux paumelles, une attestation d'aptitude supplémentaire est requise en lien avec la porte coupe-feu et pare-fumée utilisée.

### Règlementations/Consignes

L'utilisation de dispositifs de blocage est soumise à des prescriptions spécifiques conformément aux dispositions d'homologation publiques – voir pages 40/41.

L'unité de détection de fumée doit être remplacée après 8 ans conformément à la norme DIN 14677. L'expiration du délai de remplacement est indiquée par une diode lumineuse allumée en continu.

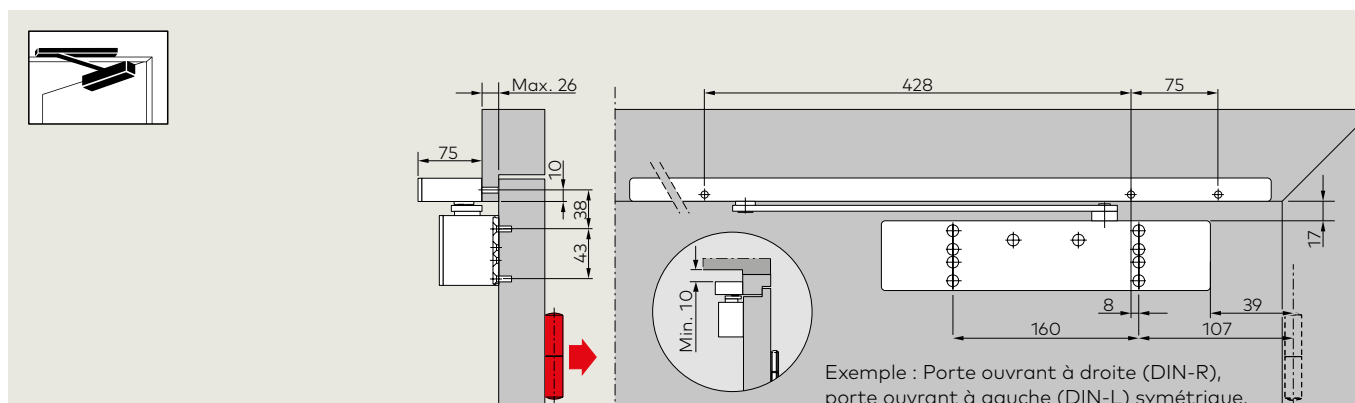
Le transport du G-Ubivis XEA avec unité de batterie est soumis aux dispositions simplifiées de la loi de mise en œuvre de la directive ADR. Consultez la fiche jointe au produit pour plus d'informations.

### Données techniques

Alimentation électrique	Indépendant du secteur via une batterie
Type de protection	IP 30
Indice de protection	III
Température ambiante	-5 à +45 °C
Couple de déclenchement	Réglable
Largeur de porte	jusqu'à 1 250 mm
Point de blocage	Env. 80°-140°
Angle d'ouverture de porte	Distance max. 140°

### Montage côté opposé à la charnière

Ferme-porte TS 98 XEA avec G-Ubivis XEA



# Sélecteur de fermeture G-SR pour portes à 2 vantaux pour le montage côté paumelles

## GSR XEA

### Modèle standard

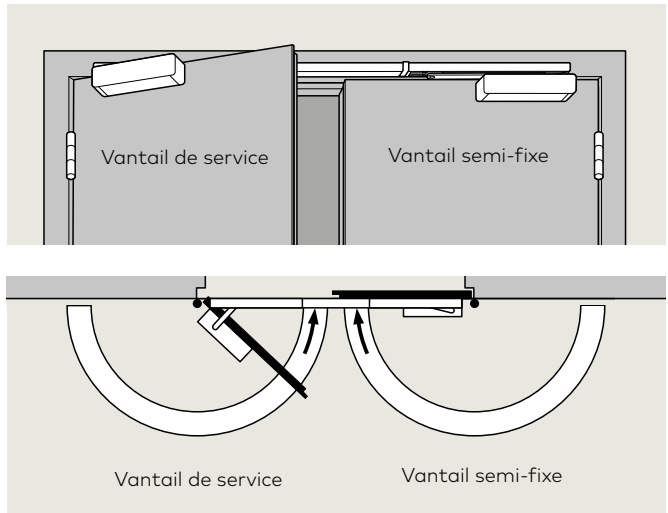
Sur les portes à 2 vantaux, le GSR XEA assure que le vantail de service se ferme toujours après le vantail semi-fixe. Il se distingue par son système de sélecteur de fermeture des vantaux. Ce système fonctionne indépendamment du système hydraulique du ferme-porte et assure ainsi une sécurité et une fiabilité maximale (pas de « fermeture approximative » de la porte).

Une protection contre la surcharge empêche l'endommagement du sélecteur de fermeture et de la structure de la porte. Le sélecteur de fermeture GSR XEA est utilisable pour les portes DIN Gauche comme DIN Droite et peut être combiné avec les ferme-portes TS 98 XEA.

#### **F** Attestation d'aptitude

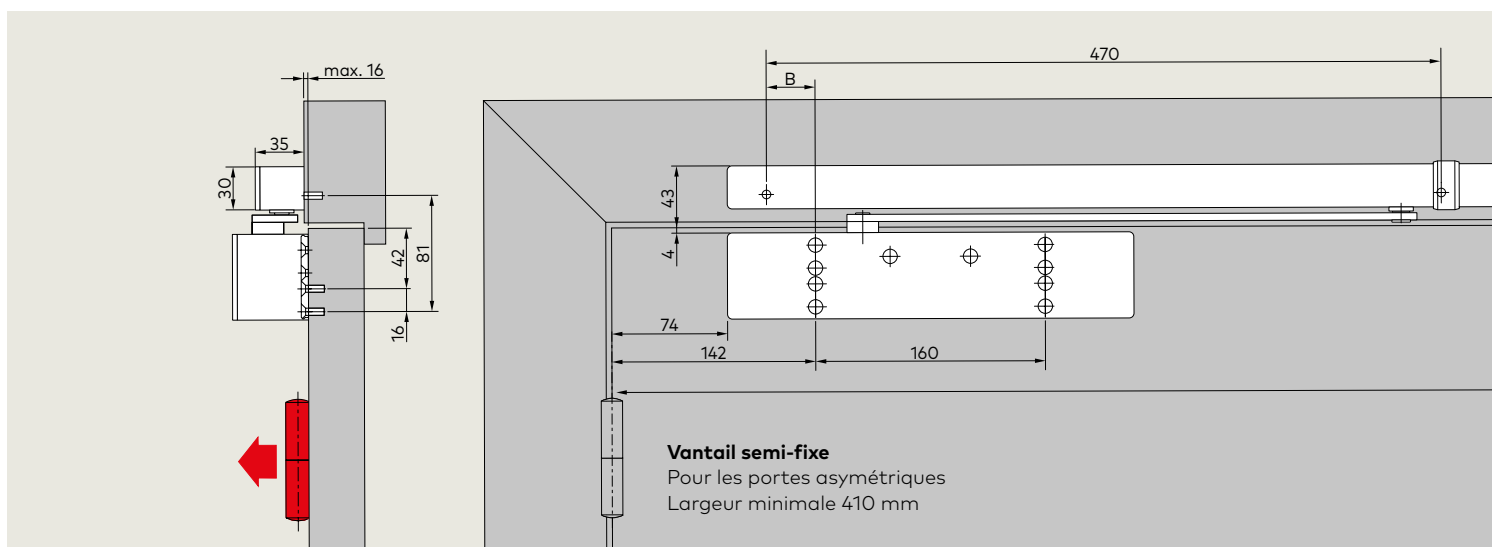
Le TS 98 XEA GSR est contrôlé et sa qualité est surveillée par le Staatliches Materialprüfungsamt de Dortmund, selon la norme EN 1154. Un certificat d'aptitude pour la porte coupe-feu et pare-fumée correspondante est également requis.

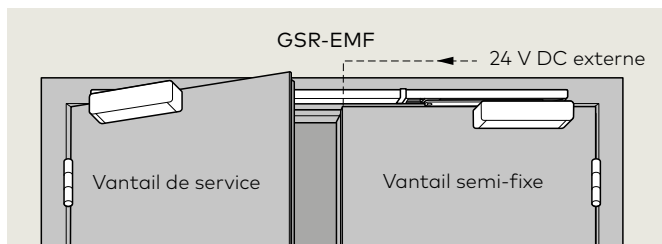
**Attention:** selon le pays et/ou le type de réglementations, il peut-être demandé des exigences nationales



## Montage côté paumelles

Ferme-porte TS 98 XEA avec GSR / GSR-EMF XEA





## GSR-EMF XEA avec arrêt électromécanique

Les GSR-EMF XEA ne se contentent pas d'assurer la sélection de fermeture correcte pour les portes à 2 vantaux, mais permettent aussi un blocage des vantaux. En cas d'alarme ou de panne de courant, le blocage est supprimé et la porte se referme par le ferme-porte. La commande s'effectue via des centrales de détection incendie. Grâce à la force de rétention réglable (sans outil), le blocage peut aussi être déclenché à la main sans difficulté. Le point de blocage correspond à l'angle d'ouverture maximal de la porte. Pour prévenir tout endommagement de la porte ou du ferme-porte, un butoir de porte doit être installé. Pour les portes dont le point de blocage prévu est situé au-delà de 130°, nous recommandons l'emploi d'électro-aimants EM plutôt que l'arrêt électromécanique.

### F Attestation d'aptitude

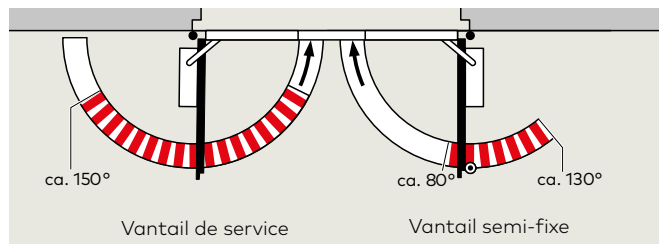
Les TS 98 XEA GSR-EMF 1, EMF 2 et EMF 1G sont homologués pour la construction avec tous les systèmes de détection de fumée reconnus par le Deutscher Institut für Bautechnik de Berlin ; contrôle de réception requis.

### Réglementations / Consignes

En raison des dispositions officielles sur l'homologation, l'utilisation de dispositifs de blocage est soumise à des réglementations particulières – voir pages 38/39.

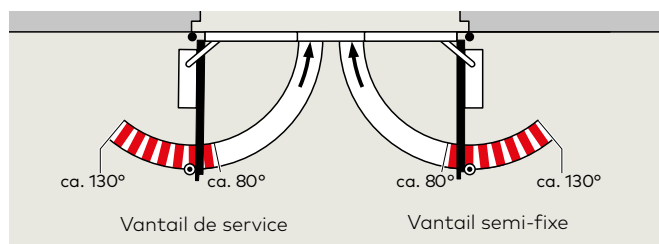
### Données techniques

Tension de service EMF	24 V DC ou 48 V DC, ± 15 %
Puissance absorbée EMF 1	1,4 W
EMF 2	2,8 W
Facteur de marche	100 % ED
Couple de déclenchement	réglable



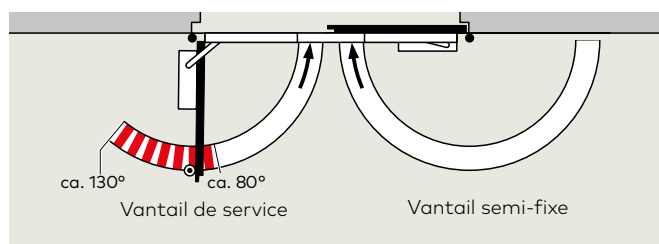
### GSR-EMF 1 XEA

Blocage simultané du vantail de service et du vantail semi-fixe à n'importe quel point de blocage entre 80° et 130° (jusqu'à max. 150° pour le vantail de service)



### GSR-EMF 2 XEA

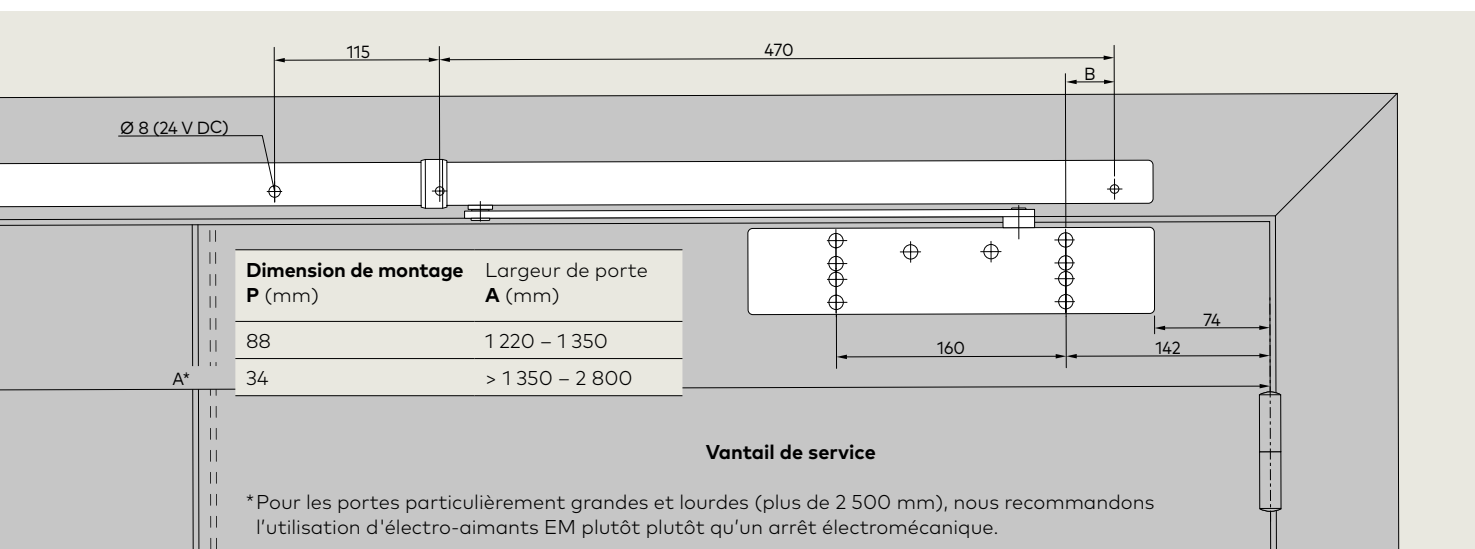
Blocage indépendant du vantail de service et du vantail semi-fixe à n'importe quel point de blocage entre 80° et 130°.



### GSR-EMF 1G XEA

Blocage du vantail de service uniquement à n'importe quel point de blocage entre 80° et 130°. Pour les structures de portes spéciales, par exemple les latéraux fixes, semi-fixes étroits sur les portes asymétriques, etc., ce sélecteur de fermeture permet de bloquer uniquement le vantail de service.

**Attention:** selon le pays et/ou le type de réglementations, il peut-être demandé des exigences nationales



\* Pour les portes particulièrement grandes et lourdes (plus de 2 500 mm), nous recommandons l'utilisation d'électro-aimants EM plutôt qu'un arrêt électromécanique.

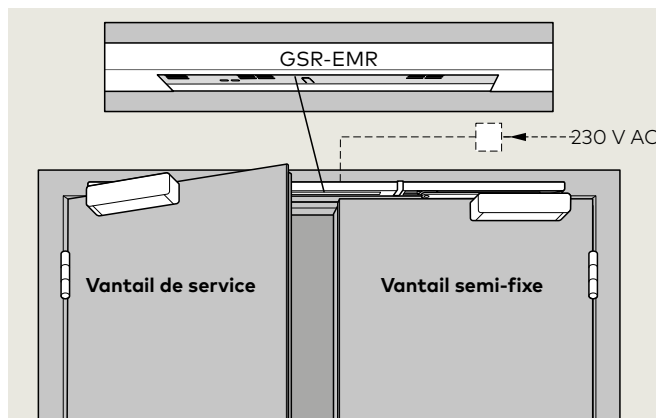
# Sélecteur de fermeture GSR-EMR

pour portes à 2 vantaux pour  
le montage côté paumelles

## GSR-EMR XEA

avec arrêt électromécanique et  
centrale de détection de fumée  
intégrée

**Attention:** selon le pays et/ou le type de réglementations, il peut-être demandé des exigences nationales

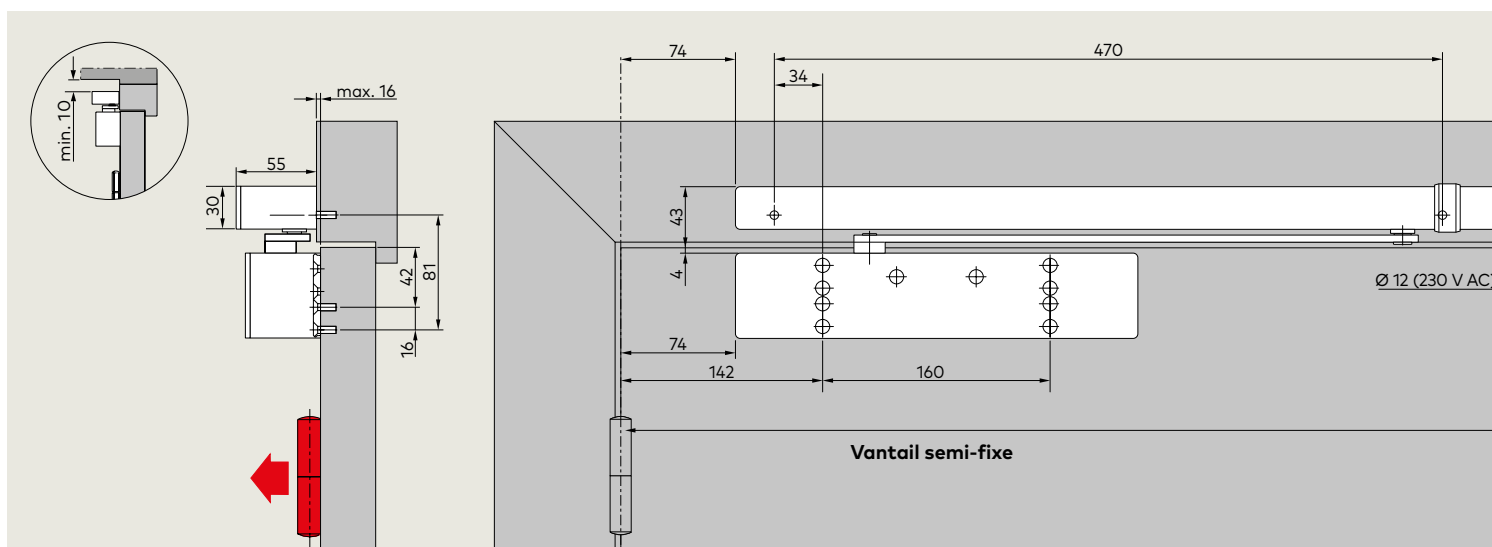


Le GSR-EMR XEA ne se contente pas d'assurer la sélection de fermeture pour les portes à 2 vantaux, mais permet également d'équiper les résistances au feu et pare-fumée de manière à bloquer avec précision, les surveiller et contrôler indépendamment des autres systèmes. En cas d'alarme ou de panne de courant, le blocage est supprimé et la porte se ferme par le ferme-porte. Grâce à la force de rétention réglable (sans outil), le blocage peut aussi être déclenché à la main sans difficulté. Le point de blocage correspond à l'angle d'ouverture maximal de la porte. Pour prévenir tout endommagement de la porte ou du ferme-porte, un butoir de porte doit être installé.

Des possibilités de raccordement pour d'autres détecteurs, un déclenchement manuel externe et un contact sec d'alarme sont également disponibles. Pour les portes particulièrement grandes et lourdes (plus de 1 250 mm) ou pour les portes dont le point de blocage doit être situé à plus de 130°, nous recommandons d'employer des électro-aimants EM en combinaison avec la centrale de détection de fumée RMZ XEA plutôt que les arrêts électromécaniques EMR. L'appareil dispose de deux LED séparées pour l'affichage de fonctionnement et de maintenance.

## Montage côté paumelles

Ferme-porte TS 98 XEA avec GSR-EMR XEA



**F Attestation d'aptitude**

Les TS 98 XEA, GSR-EMR 1 XEA, EMR 2 XEA et EMF R 1G XEA sont homologués pour la construction avec tous les systèmes de détection de fumée reconnus par le Deutscher Institut für Bautechnik de Berlin ; contrôle de réception requis.

**Réglementations / Consignes**

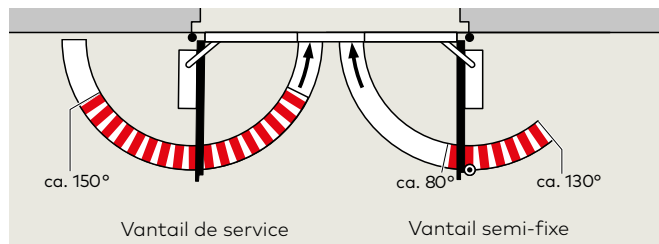
En raison des dispositions officielles sur l'homologation, l'utilisation de dispositifs de blocage est soumise à des réglementations particulières – voir pages 38/39.

L'unité de détection de fumée doit être remplacée après 8 ans conformément à la norme DIN 14677. L'expiration du délai de remplacement est indiquée par une diode lumineuse allumée en continu.

**Données techniques**

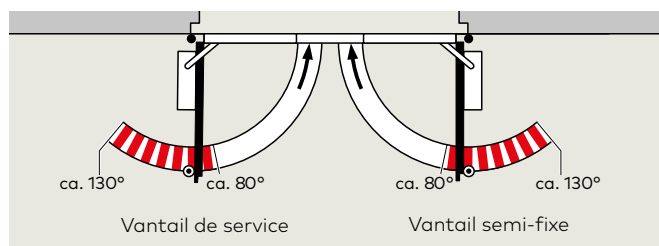
Tension de raccordement	230 V AC ± 10 %
Tension de service (interne)	24 V DC
Puissance de sortie nominale max.	9,8 W
Puissance absorbée EMR 1	1,4 W
EMF 2	2,8 W
Facteur de marche	100 % ED
Couple de déclenchement	réglable
Caractéristiques techniques détaillées du détecteur de fumée : voir page 26	

**Attention:** selon le pays et/ou le type de réglementations, il peut-être demandé des exigences nationales



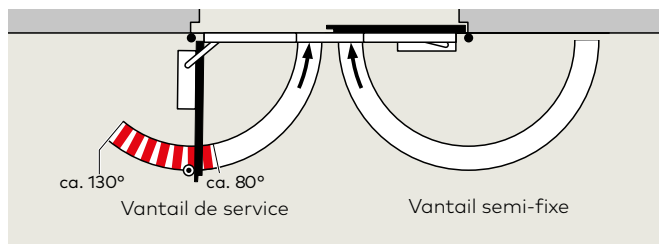
**GSR-EMR 1 XEA**

Blocage simultané du vantail de service et du vantail semi-fixe à n'importe quel point de blocage entre 80° et 130° (jusqu'à max. 150° pour le vantail de service)



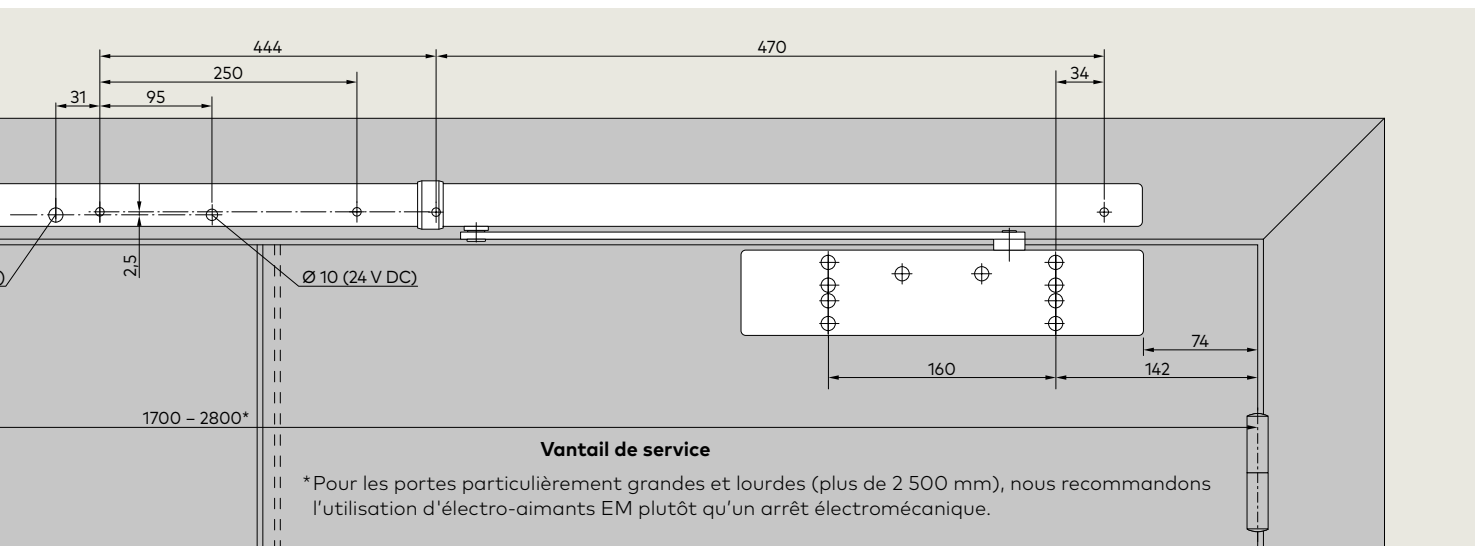
**GSR-EMR 2 XEA**

Blocage indépendant du vantail de service et du vantail semi-fixe à n'importe quel point de blocage entre 80° et 130°.



**GSR-EMR 1G XEA**

Blocage du vantail de service uniquement à n'importe quel point de blocage entre 80° et 130°. Pour les structures de portes spéciales, par exemple les vantaux latéraux fixes, les vantaux semi-fixes étroits sur les portes asymétriques, etc., ce sélecteur de fermeture permet de bloquer uniquement le vantail de service.



# Sélecteur de fermeture

## pour portes à 2 vantaux pour le montage côté opposé aux paumelles BG

### GSR XEA BG

#### Modèle standard

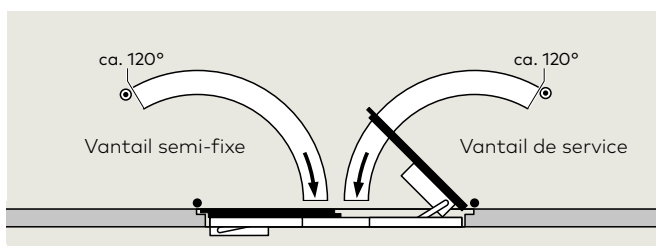
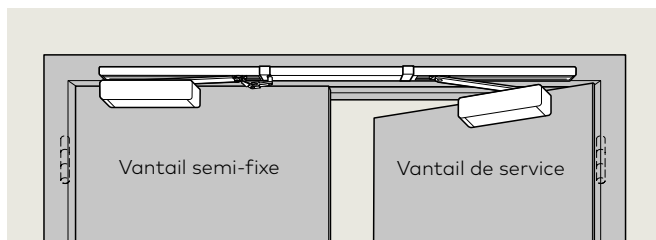
Sur les portes à 2 vantaux, le GSR XEA assure que le vantail de service se ferme toujours après le vantail semi-fixe. Il se distingue par son système son sélecteur de fermeture des vantaux. Ce système fonctionne indépendamment du système hydraulique du ferme-porte et assure ainsi une sécurité et une fiabilité maximale (pas de « fermeture approximative » de la porte). Une protection contre la surcharge empêche l'endommagement du sélecteur de fermeture et de la structure de la porte. Le sélecteur de fermeture GSR est utilisable pour les portes DIN Gauche comme DIN Droite et peut être combiné avec les ferme-portes TS 98 XEA.

L'angle d'ouverture de la porte max. est d'environ 120°. Pour prévenir tout endommagement de la porte ou du ferme-porte, un butoir de porte doit être installée. Pour les applications anti-panique sur les portes résistantes au feu et pare-fumée, l'utilisation du TS 98 XEA GSR sur le côté paumelles est recommandée.

#### **F** Attestation d'aptitude

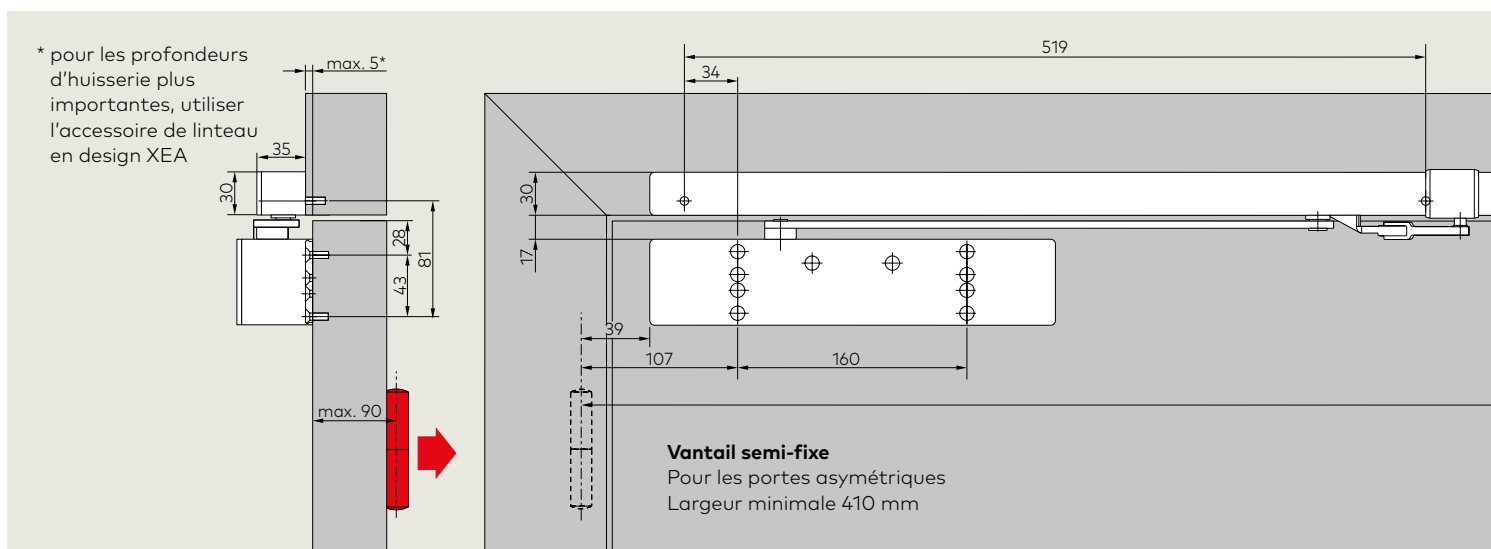
Le TS 98 XEA GSR est contrôlé et sa qualité est surveillée par le Staatliches Materialprüfungsamt de Dortmund, selon la norme DIN EN 1154. Un certificat d'aptitude pour la porte résistante au feu et pare-fumée correspondante est également requis.

**Attention:** selon le pays et/ou le type de réglementations, il peut-être demandé des exigences nationales



### Montage côté opposé aux paumelles

Ferme-porte TS 98 XEA avec GSR XEA BG / GSR-EMF XEA BG





## GSR-EMF 2 XEA BG avec arrêt électromécanique

Les GSR-EMF XEA ne se contentent pas d'assurer la fermeture correcte pour les portes à 2 vantaux, mais permettent aussi un blocage des vantaux. En cas d'alarme ou de panne de courant, le blocage est supprimé et la porte se ferme par le ferme-porte. La commande s'effectue via des centrales de détection incendie. Grâce à la force de rétention réglable (sans outil), le blocage peut aussi être déclenché à la main sans difficulté. Le point de blocage correspond à l'angle d'ouverture maximal de la porte. Pour prévenir tout endommagement de la porte ou du ferme-porte, un butoir de porte doit être installé.

### F Attestation d'aptitude

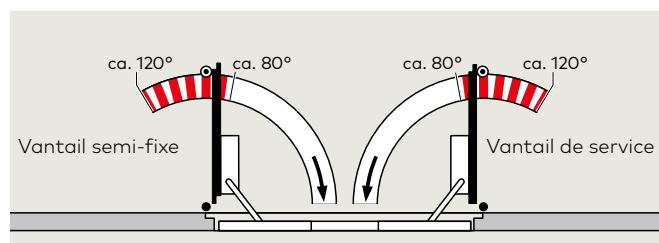
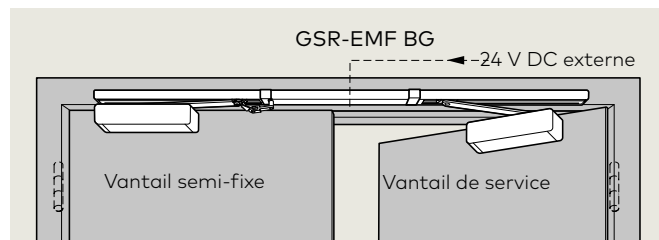
Le TS 98 XEA GSR-EMF 2 XEA BG est homologué pour la construction avec tous les systèmes de détection de fumée reconnus par le Deutscher Institut für Bautechnik de Berlin ; contrôle de réception requis.

### Réglementations / Consignes

En raison des dispositions officielles sur l'homologation, l'utilisation de dispositifs de blocage est soumise à des réglementations particulières – voir pages 38/39.

#### Données techniques

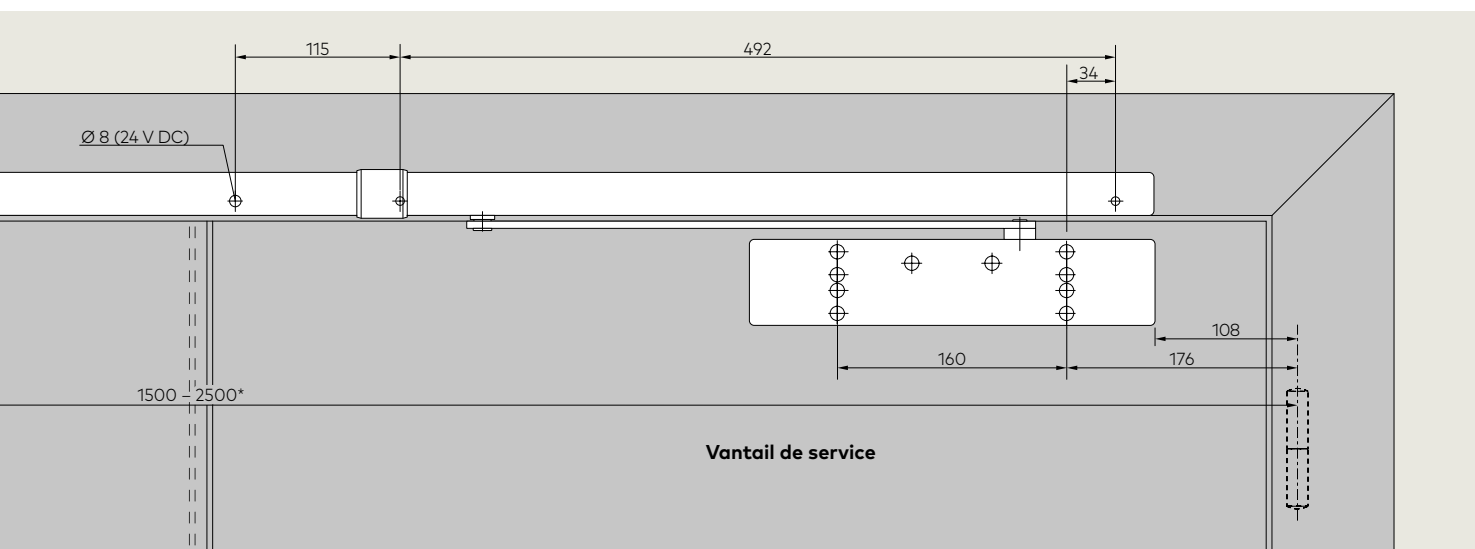
Tension de service EMF	24 V DC ou 48 V DC, $\pm 15\%$
Puissance absorbée EMF 1	1,4 W
EMF 2	2,8 W (2 x 1,4 W)
Facteur de marche	100 % ED
Couple de déclenchement	réglable



### GSR-EMF 2 XEA BG

Blocage indépendant du vantail de service et du vantail semi-fixe à n'importe quel point de blocage entre 80° et 120°.

**Attention:** selon le pays et/ou le type de réglementations, il peut-être demandé des exigences nationales

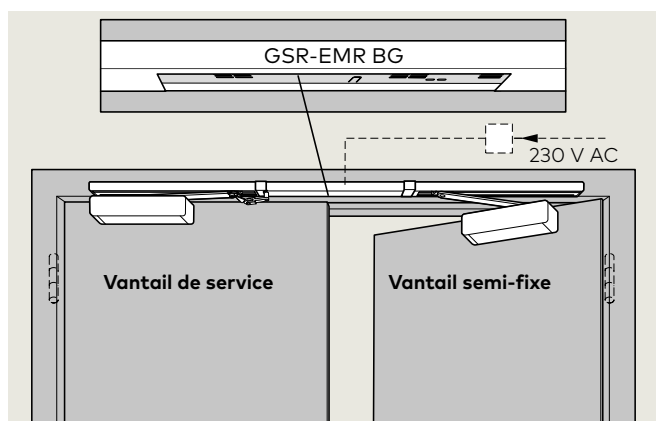


# Sélecteur de fermeture

pour portes à 2 vantaux pour le montage côté opposé aux paumelles BG

## GSR-EMR XEA BG

avec arrêt électromécanique et centrale de détection de fumée intégrée



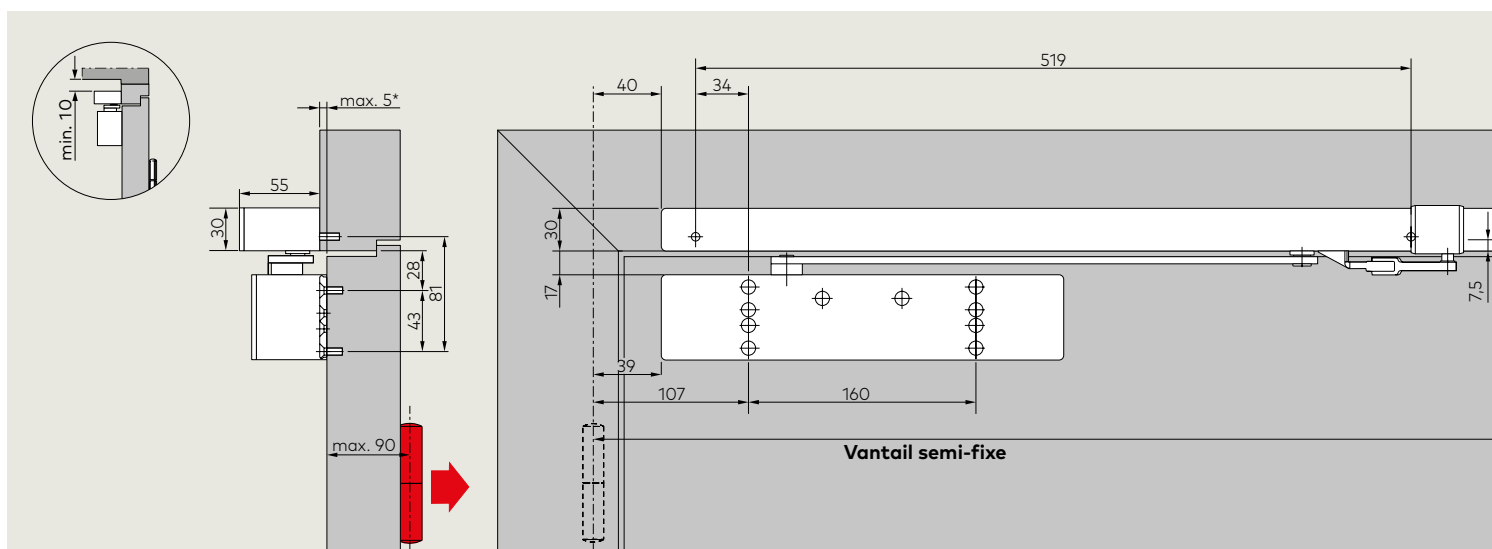
Le GSR-EMR XEA ne se contente pas d'assurer la bonne sélection de fermeture pour les portes à 2 vantaux, mais permet également d'équiper les portes résistantes au feu et pare-fumée de manière à les bloquer avec précision et de les surveiller et contrôler indépendamment des autres systèmes. En cas d'alarme ou de panne de courant, le blocage est supprimé et la porte se ferme par le ferme-porte. Grâce à la force de rétention réglable (sans outil), le blocage peut aussi être déclenché à la main sans difficulté. Le point de blocage correspond à l'angle d'ouverture maximal de la porte. Pour prévenir tout endommagement de la porte ou du ferme-porte, un butoir de porte doit être installé.

Des possibilités de raccordement pour d'autres détecteurs, un déclenchement manuel externe et un contact sec d'alarme sont également disponibles. Pour les portes particulièrement grandes et lourdes (plus de 1 250 mm) ou pour les portes dont le point de blocage doit être situé à plus de 130°, nous recommandons d'employer des électro-aimants EM en combinaison avec la centrale de détection de fumée RMZ XEA plutôt que des arrêts électromécaniques. L'appareil dispose de deux LED séparées pour l'affichage de fonctionnement et de maintenance.

**Attention:** selon le pays et/ou le type de réglementations, il peut-être demandé des exigences nationales

## Montage côté opposé aux paumelles

Ferme-porte TS 98 XEA avec GSR-EMR XEA BG



**F Attestation d'aptitude**

Le TS 98 XEA GSR-EMR 2 XEA BG est homologué pour la construction avec tous les systèmes de détection de fumée reconnus par le Deutscher Institut für Bautechnik de Berlin ; contrôle de réception requis.

**Réglementations / Consignes**

En raison des dispositions officielles sur l'homologation, l'utilisation de dispositifs de blocage est soumise à des réglementations particulières – voir pages 38/39.

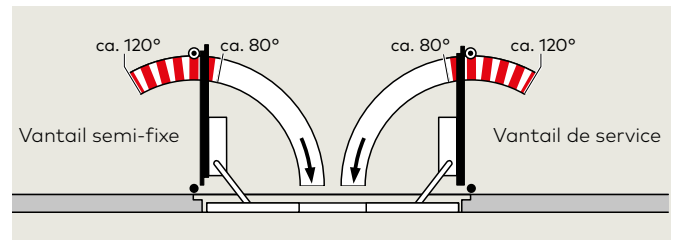
L'unité de détection de fumée doit être remplacée après 8 ans conformément à la norme DIN 14677. L'expiration du délai de remplacement est indiquée par une diode lumineuse allumée en continu.

**Données techniques**

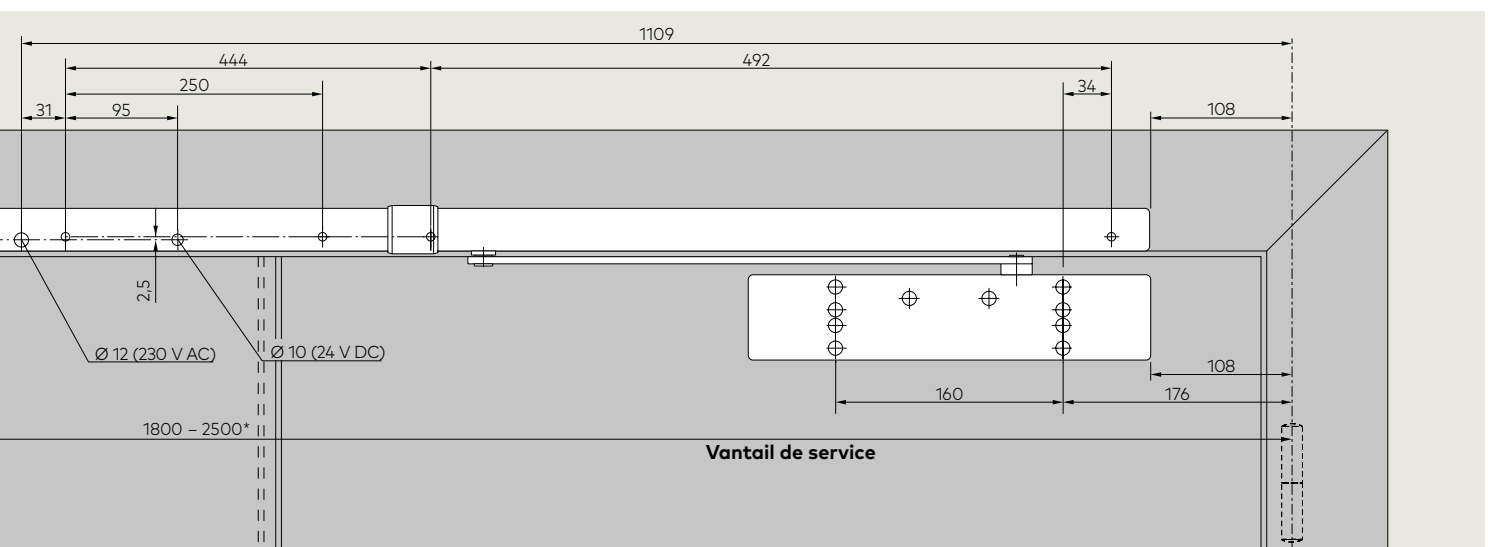
Tension de raccordement	230 V AC $\pm$ 10 %
Tension de service (interne)	24 V DC
Puissance de sortie nominale max.	9,8 W
Puissance absorbée EMR 1	1,4 W
EMF 2	2,8 W (2 x 1,4 W)
Facteur de marche	100 % ED
Couple de déclenchement	réglable

Caractéristiques techniques détaillées du détecteur de fumée : voir page 26

**Attention:** selon le pays et/ou le type de réglementations, il peut-être demandé des exigences nationales

**GSR-EMR 2 XEA BG**

Arrêt indépendant du vantail de service et du vantail semi-fixe à n'importe quel point de blocage entre 80° et 120°.



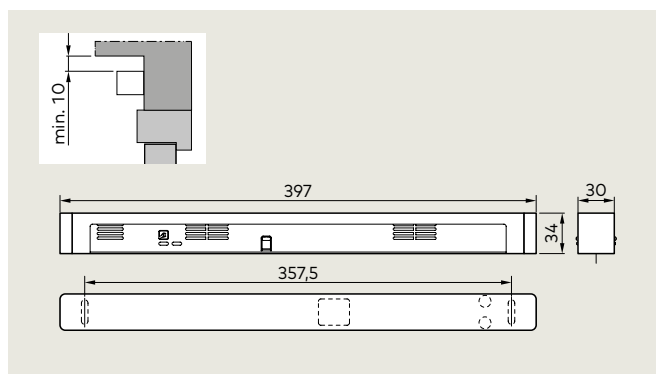
# Centrale de détection de fumée RMZ XEA

## Détecteur de fumée RM-N

Données et caractéristiques		RMZ XEA	RM-N
Fonctions	Détecteur de fumée Dispositif de déclenchement Alimentation électrique	● ● ●	● - -
Détection de fumée	Principe de diffusion de lumière (optique)	●	●
Montage	Pose sur huisserie Montage au plafond	● -	- ●
Raccordement d'autres détecteurs		●	-
Puissance connectée totale (max.) pour dispositifs de blocage et autres détecteurs en W		9,8	-
Puissance absorbée des détecteurs internes en W		1,2	0,65
Affichages LED	Alarme Fonctionnement Maintenance Encrassement	● ● ● ●	● - - -
Tension d'entrée		230 V AC ± 10 %	24 V DC +15 %, -10 %
Tension de sortie		24 V DC	-
Tension de service des détecteurs		24 V DC +15 %, -10 %	24 V DC
Courant absorbé (max.) en mA		75	20
Contact inverseur sec Très basse tension (SELV)		24 V AC/DC 1 A	30 V AC/DC 1 A
Réinitialisation	automatique réglable sur réinitialisation manuelle	● ●	● -
Contrôle des fonctions	Gaz de fumée	●	●
Bornes de connexion pour déclenchement manuel externe		●	-
Type de protection		IP 30	IP 43
Température ambiante en °C		-20, +40	-10, +60
Poids en kg		0,25	0,15
Dimensions en mm	Longueur Profondeur de construction Hauteur	397 34 30	∅ 100 44
Contrôlé selon EN 54 Partie 7		●	●
CE-Marquage pour les produits de construction		●	●

● Oui - Non

La centrale de détection de fumée RMZ XEA et le détecteur de fumée RM-N sont le complément idéal au système TS 98 XEA éprouvé et adapté à la pratique pour la prévention des incendies. Ils sont conçus selon les dernières directives du Deutscher Institut für Bautechnik et assurent une articulation optimale entre tous les dispositifs de blocage des portes résistantes au feu et pare-fumée dans des circonstances très variées.



### Centrale de détection de fumée RMZ XEA

La centrale de détection de fumée RMZ en design XEA alimente les dispositifs de blocage raccordés en tension continue 24 V et les déclenche sans courant en cas d'alarme (déclenchement). La réinitialisation est automatique mais peut également être réglée sur un mode manuel.

Des possibilités de raccordement pour d'autres détecteurs ainsi qu'un déclenchement manuel externe et un contact inverseur sec sont disponibles.

La centrale de détection de fumée est en modèle RMZ XEA avec bloc d'alimentation stabilisé. L'appareil dispose de deux LED séparées pour l'affichage de fonctionnement et de maintenance.

### F Attestation d'aptitude

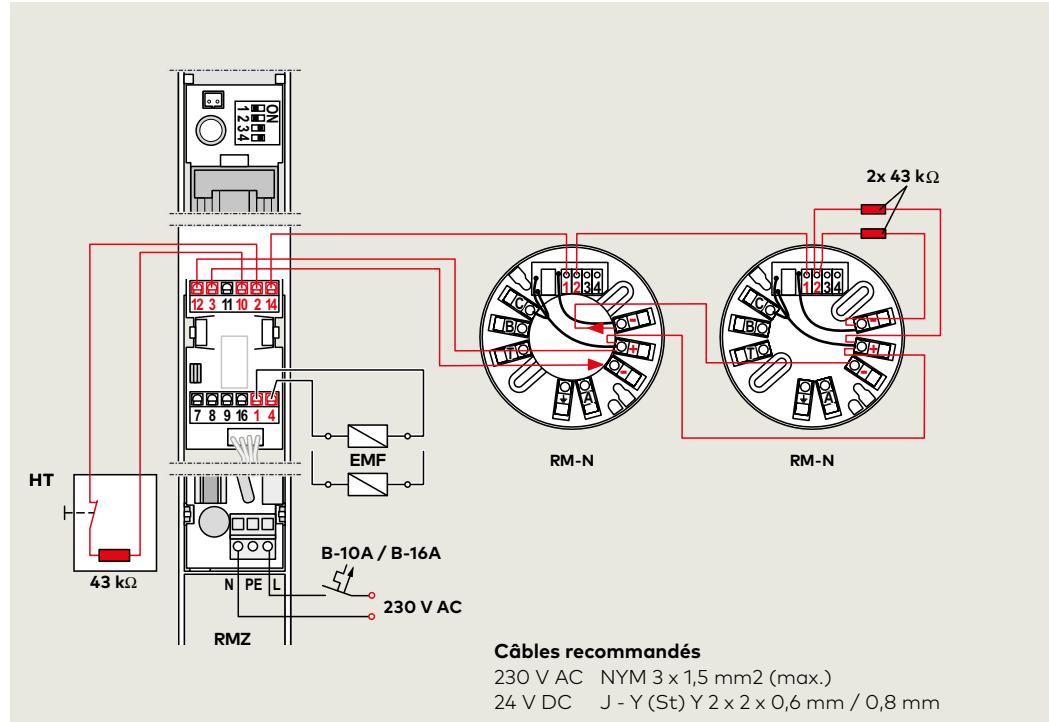
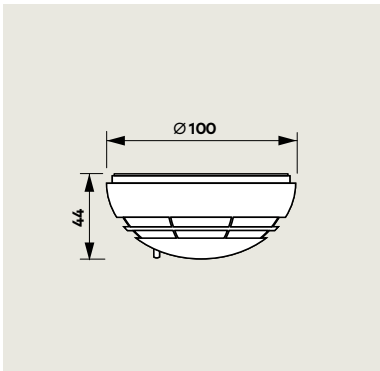
La RMZ XEA est homologuée pour la construction avec tous les systèmes de détection de fumée reconnus par le Deutscher Institut für Bautechnik de Berlin ; contrôle de réception requis.

### Réglementations / Consignes

L'unité de détection de fumée de la RMZ XEA doit être remplacée après 8 ans conformément à la norme DIN 14677. L'expiration du délai de remplacement est indiquée par une diode lumineuse allumée en continu.

**Attention:** selon le pays et/ou le type de réglementations, il peut-être demandé des exigences nationales

Exemple de plan de raccordement RMZ XEA avec 2x RM-N

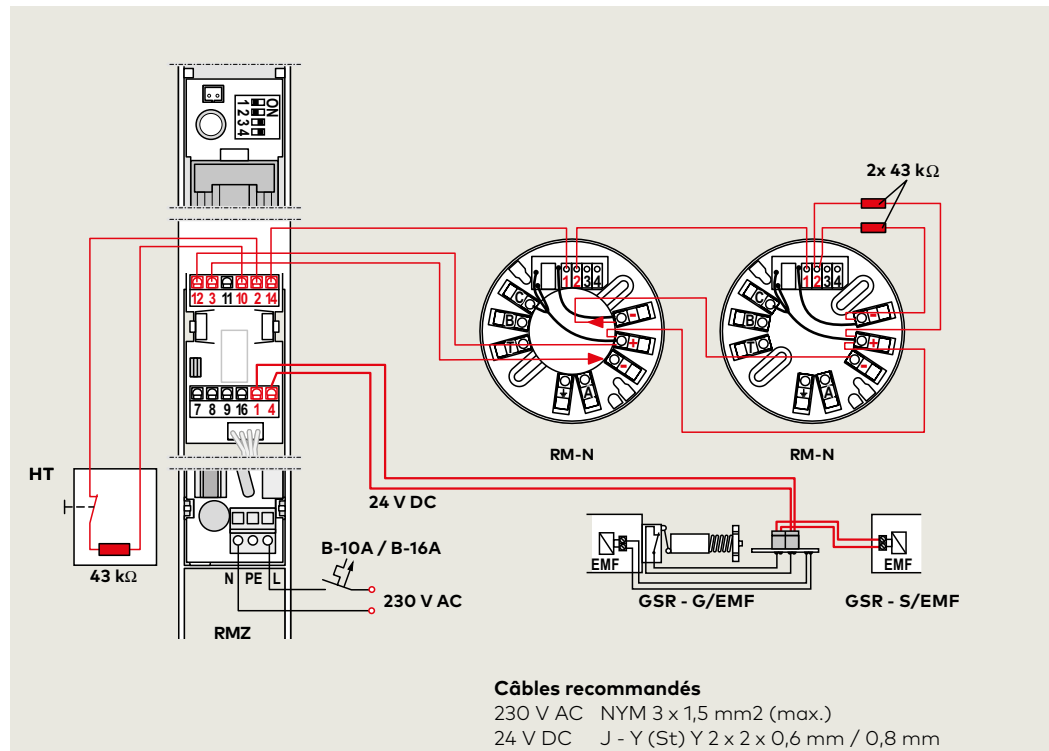


Détecteur de fumée RM-N

Le détecteur de fumée RM-N détecte précocement les feux couvants ainsi que les feux ouverts avec développement de fumée et peut être raccordé sur tous les dispositifs de blocage dormakaba.

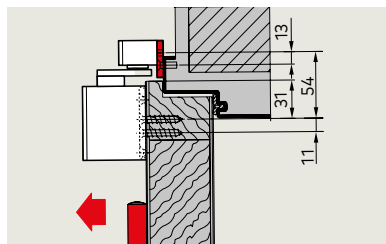
**Attention:** selon le pays et/ou le type de réglementations, il peut-être demandé des exigences nationales

Plan de raccordement GSR-EMR XEA avec 2x RM-N



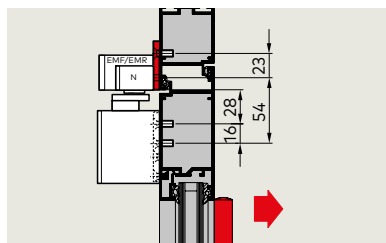
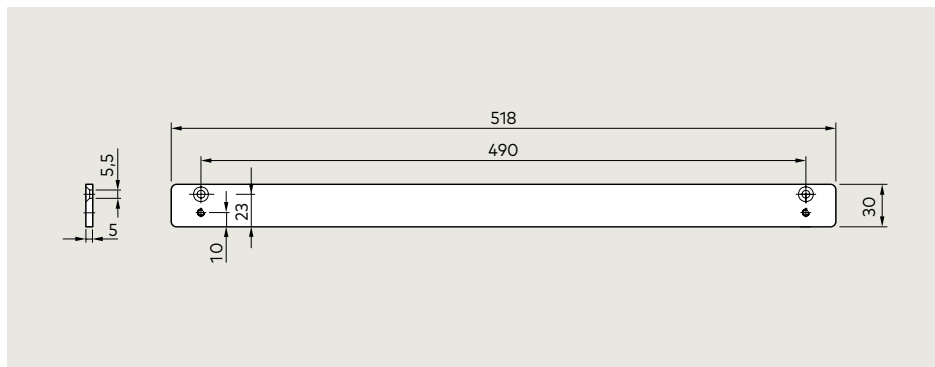
# Accessoires

## Portes à 1 vantail



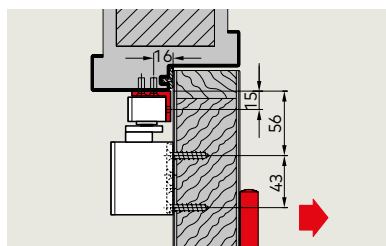
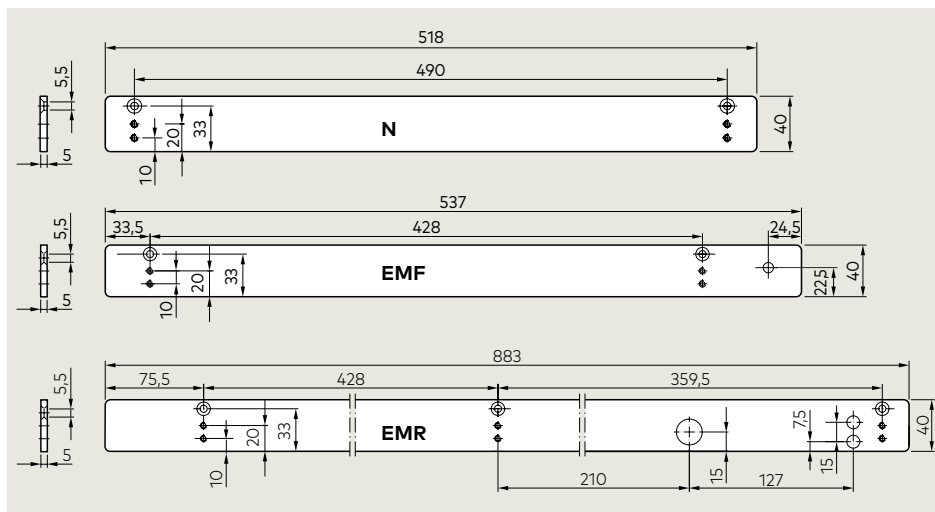
**Plaque de montage 30 mm pour G-N XEA**

Pour la pose de glissières sur les cadres de porte ne permettant pas un montage direct.



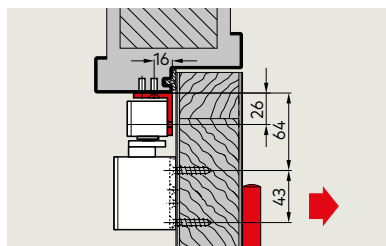
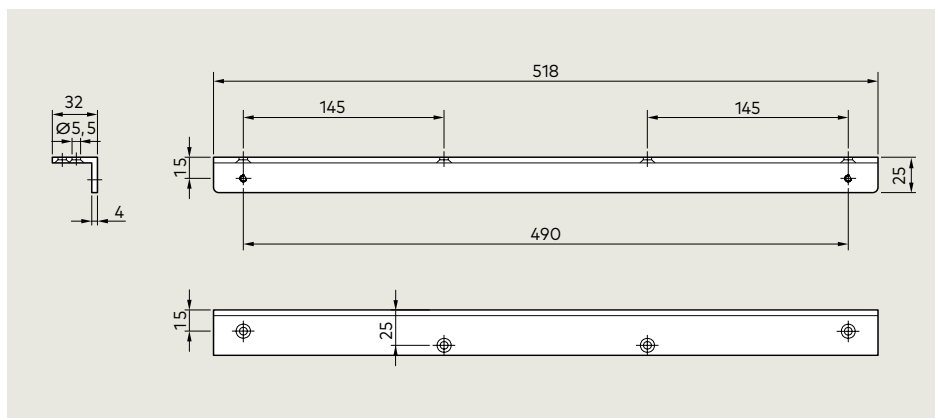
**Plaque de montage 40 mm pour G-N XEA, EMF XEA, EMR XEA**

Pour la pose de glissières sur les cadres de porte ne permettant pas un montage direct.



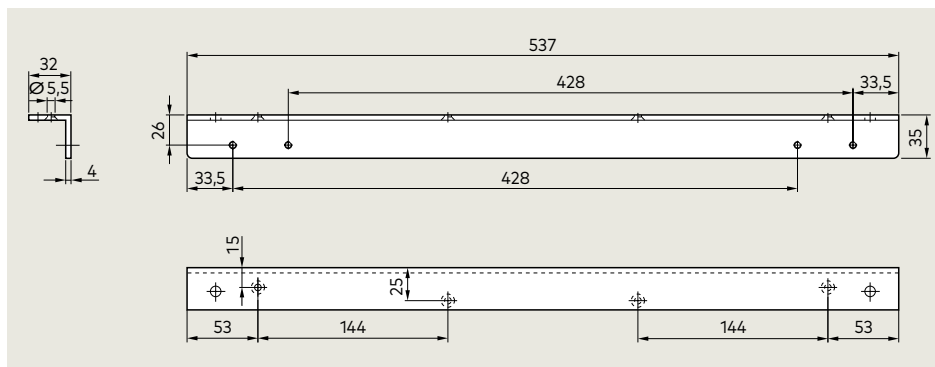
**Support en équerre pour G-N XEA**

Pour la pose de glissières sur les cadres de porte avec linteau profond lors d'un montage sur le côté opposé aux paumelles. Variante de modèle G-N XEA pour pose sur l'ouvrant directe également disponible.



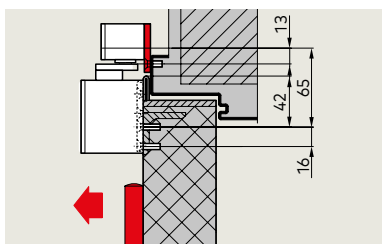
**Support en équerre pour G EMF XEA**

Pour la pose de glissières sur les cadres de porte avec linteau profond lors d'un montage sur le côté opposé aux paumelles.



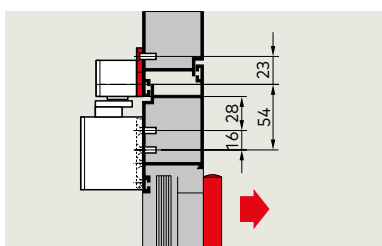
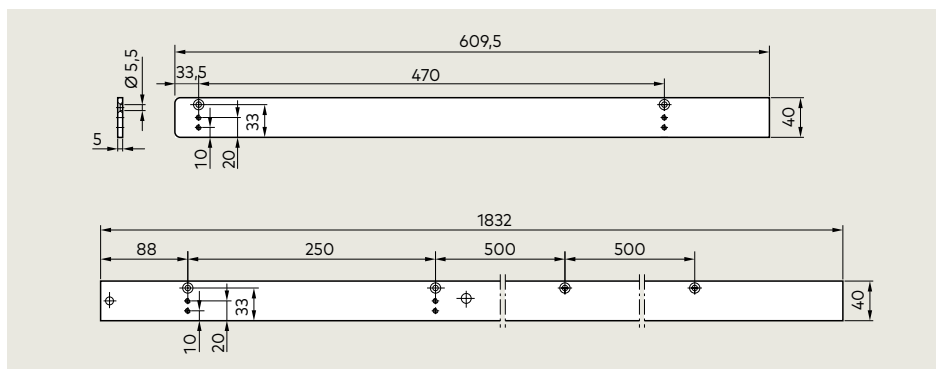
# Accessoires

## Portes à 2 vantaux



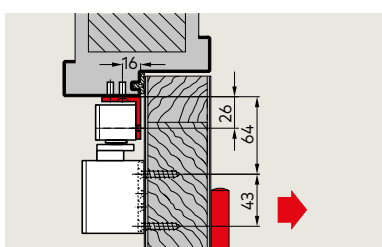
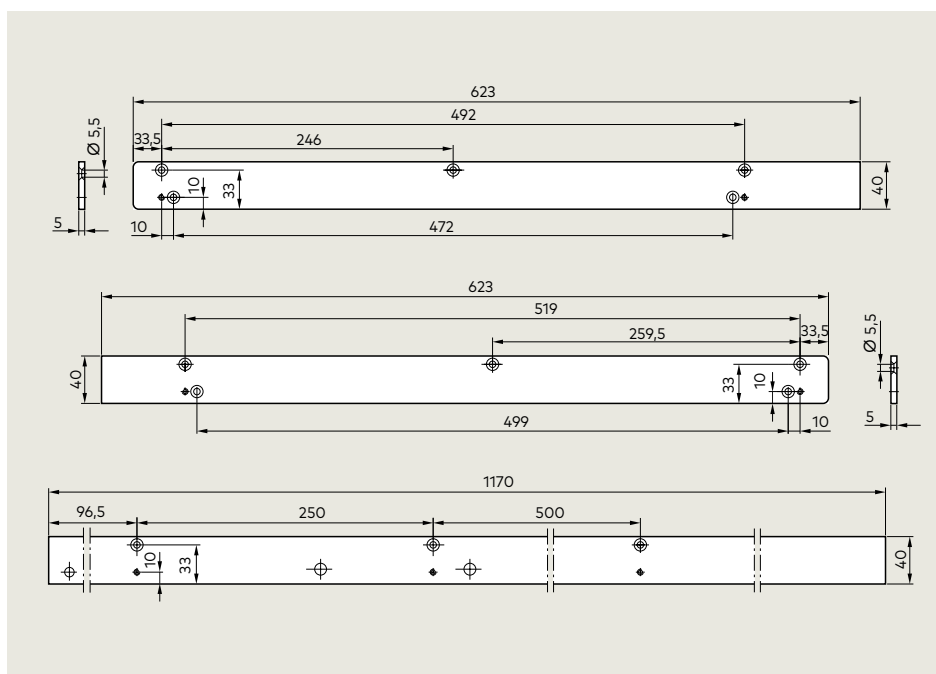
**Plaque de montage 40 mm pour GSR XEA**

Pour la pose de glissières sur les cadres de porte ne permettant pas un montage direct.



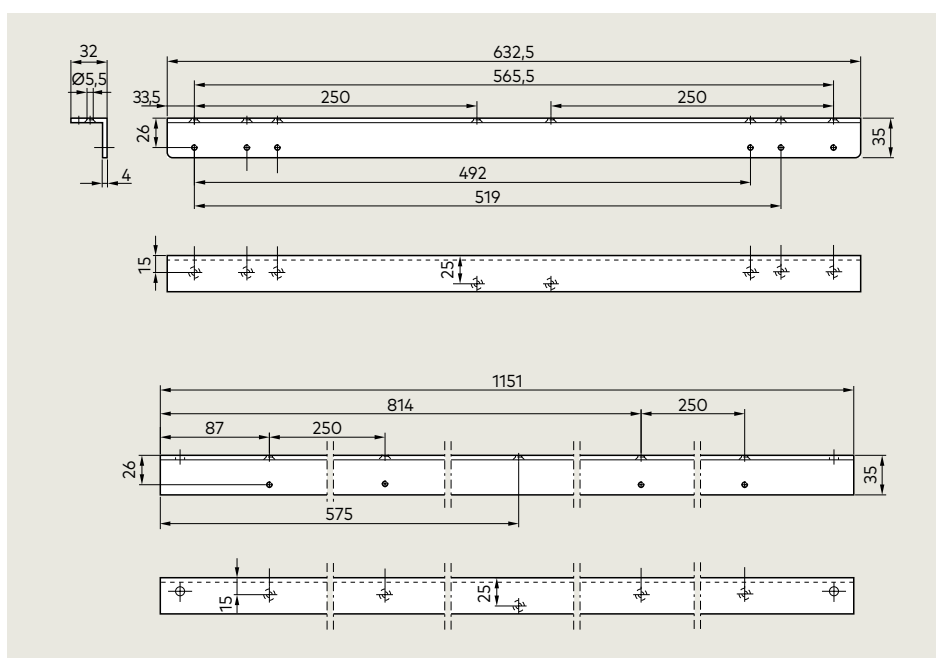
**Plaque de montage 40 mm pour GSR XEA/BG**

Pour la pose de glissières sur les cadres de porte ne permettant pas un montage direct.











**Support en équerre pour GSR XEA/BG**

Pour la pose de glissières sur les cadres de porte avec linteau profond.



# Contenu de la livraison et accessoires



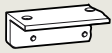

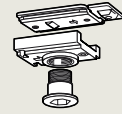
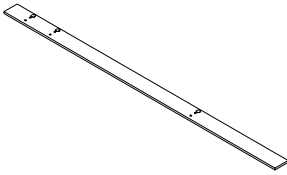
## Portes à 1 vantail

			TS 98 XEA	Plaque de montage 30 mm pour G-N XEA	Plaque de montage 40 mm pour G-N XEA	Plaque de montage 40 mm pour G-EMF XEA
						
			EN 1-6 avec plaque de montage ■ 441101xx	574000xx	574100xx	574200xx
Description du produit voir page			10	32	32	32
 <b>G-N XEA</b>	□ 570100xx	12	□	■	△	
 <b>G-N XEA pour pose sur huisserie</b>	□ 570400xx	12	□	■		
 <b>G-N XEA avec bras de 320 mm</b>	□ 570500xx		□	■		
 <b>G-EMF XEA</b>	□ 570800xx	14	□	■		△
 <b>G-EMR XEA</b>	□ 570700xx	16	□	■		
 <b>G-Ubivis XEA</b>	□ 570706xx	18	□	■		

- Dispositif de blocage
- Centrale de détection de fumée
- xx Complément de la référence d'article voir options de couleurs
- Ferme-porte séparé
- Glissière séparée
- △ Accessoires

<sup>1)</sup> Interdit sur les portes résistantes au feu



Plaque de montage 40 mm pour G-EMR XEA	Support en équerre sous linteau pour G-N XEA	Support en équerre sous linteau pour G-EMF XEA	Limiteur d'ouverture pour G-N XEA	Unité d'arrêt mécanique RF pour G-N XEA <sup>1)</sup>	G-Ubivis XEA Zubehör Montageplatte
					
574600xx	574300xx	574400xx	35800093	18570000	573600xx
32	32	32	12	12	18
	△		△	△	
			△	△	
			△	△	
		△			
△					
					△

**Système de détection de fumée**

**RMZ XEA**  
648000xx



**RM-N**  
64830900  
VE = 2 pièces



Description du produit voir page 26

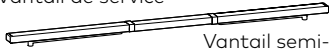


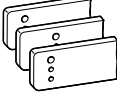
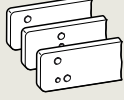










**xx Options de couleurs**

- 01 Argent RAL 9006 (P 600)
  - 11 Blanc RAL 9016 (P 100)
  - 10 Blanc RAL 9010 (P 210)
  - 19 Noir RAL 9005 (P 190)
  - 08 Customer Confection  
(uniquement disponible pour TS 98 XEA et G-N XEA)
  - 09 Couleur spéciale
- Également disponible en modèle Design\*
- 04 Design inox (P 700)
  - 05 Or (P 750)

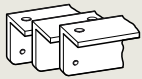
\* « Design » se réfère ici à la variante de surface des produits  
La disponibilité des finitions dépend de la variante de produit

# Bandeaux et accessoires

## Portes à 2 vantaux

		TS 98 XEA	Plaques de montage pour GSR XEA	Plaques de montage pour GSR XEA/BG
 Vantail de service  Vantail semi-fixe		 EN 1-6 avec plaque de montage ■ 441101xx	 574800xx	 574900xx
Description du produit voir page		10	31	31
<b>GSR XEA</b> 	<input type="checkbox"/> <b>VK</b> 571010xx <input type="checkbox"/> <b>V</b> 571020xx <input type="checkbox"/> <b>VL</b> 571030xx	20	<input type="checkbox"/> 2 x ■	△
<b>GSR-EMF 1 XEA</b> 	<input type="checkbox"/> <b>VK</b> 571110xx <input type="checkbox"/> <b>V</b> 571120xx <input type="checkbox"/> <b>VL</b> 571130xx	21	<input type="checkbox"/> 2 x ■	△
<b>GSR-EMF 2 XEA</b> 	<input type="checkbox"/> <b>VK</b> 571310xx <input type="checkbox"/> <b>V</b> 571320xx <input type="checkbox"/> <b>VL</b> 571330xx	21	<input type="checkbox"/> 2 x ■	△
<b>GSR-EMF 1G XEA</b> 	<input type="checkbox"/> <b>VK</b> 571210xx <input type="checkbox"/> <b>V</b> 571220xx <input type="checkbox"/> <b>VL</b> 571230xx	21	<input type="checkbox"/> 2 x ■	△
<b>GSR-EMR 1 XEA</b> 	<input type="checkbox"/> <b>V</b> 572150xx <input type="checkbox"/> <b>VL</b> 572160xx	22	<input type="checkbox"/> 2 x ■	△
<b>GSR-EMR 2 XEA</b> 	<input type="checkbox"/> <b>V</b> 572350xx <input type="checkbox"/> <b>VL</b> 572360xx	22	<input type="checkbox"/> 2 x ■	△
<b>GSR-EMR 1G XEA</b> 	<input type="checkbox"/> <b>V</b> 572250xx <input type="checkbox"/> <b>VL</b> 572260xx	22	<input type="checkbox"/> 2 x ■	△
<b>GSR XEA BG</b> 	<input type="checkbox"/> <b>V</b> 571440xx	24	<input type="checkbox"/> 2 x ■	△
<b>GSR-EMF 2 XEA BG</b> 	<input type="checkbox"/> <b>V</b> 571740xx	25	<input type="checkbox"/> 2 x ■	△
<b>GSR-EMR 2 XEA BG</b> 	<input type="checkbox"/> <b>V</b> 572770xx	26	<input type="checkbox"/> 2 x ■	△

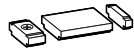
**Support en équerre sous linteau pour GSR XEA/BG**



574700xx

31

**Limitation de l'ouverture**



18020000

12

△

- Dispositif de blocage
- Centrale de détection de fumée
- xx Complément de la référence d'article voir options de couleurs
- Ferme-porte séparé
- Glissière séparée
- △ Accessoires

**xx Options de couleurs**

- 01 Argent RAL 9006 (P 600)
- 11 Blanc RAL 9016 (P 100)
- 10 Blanc RAL 9010 (P 210)
- 08 Customer Confection (uniquement disponible pour TS 98 XEA)
- 09 Couleur spéciale

Également disponible en modèle Design\*

- 04 Design inox
- 05 Or (P 750)

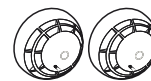
\* « Design » se réfère ici à la variante de surface des produits  
La disponibilité des couleurs dépend de la variante de produit

**Système de détection de fumée**

**RMZ XEA**  
578000xx



**RM-N**  
64830900  
VE = 2 pièces



Description du produit voir page 26

**Largeur de porte (mm)**

		B	BG
<b>GSR XEA/ GSR-EMF XEA</b>	<b>VK</b>	1 220 – 1 350	-
	<b>V</b>	>1 350 – 2 500	1 500 – 2 500
	<b>VL</b>	>2 500 – 2 800	-
<b>GSR-EMR XEA</b>	<b>V</b>	1 700 – 2 500	1 800 – 2 500
	<b>VL</b>	>2 500 – 2 800	-

Dispositif de verrouillage dans le rail testé selon la norme EN 1155 à EN 5. En outre, l'utilisation d'aimants de maintien (EM 500x) est possible.

# Texte d'appel d'offres

## Portes à 1 vantail

### TS 98 XEA EN 1-6

Ferme-porte à glissière selon EN 1154, avec marquage CE, au design XEA, avec forte réduction du couple d'ouverture pour une ouverture facile de la porte selon SPEC 1104. Types de montage : Montage normal côté paumelles et côté opposé aux paumelles, montage sur dormant côté paumelles et côté opposé aux paumelles. Vitesse de fermeture, zone de fermeture 15°-0°, à-coup final (SoftFlow), amortissement de l'ouverture contrôlé hydrauliquement et temporisation de la fermeture réglable par vis, réglage en façade. Force de fermeture EN 1-6 réglable en façade avec visseuse sans fil, débrayée avec indicateur visuel de la force de fermeture. Plaque de montage universel avec perçage DIN. Utilisable en version gauche ou droite (DIN Gauche et DIN Droite). Glissière réglable en hauteur.

#### Couleur

- Argent RAL 9006 (P 600)
- Blanc RAL 9016 (P 100)
- Blanc RAL 9010 (P 210)
- Noir RAL 9005 (P 190)
- Design inox (P 700)
- Or (P 750)
- Couleur spéciale

### TS 98 XEA EMF

Ferme-porte à glissière selon EN 1154, avec marquage CE, en design XEA, avec forte réduction du couple d'ouverture pour une ouverture facile de la porte selon SPEC 1104. Types de montage : Montage normal côté paumelles et côté opposé aux paumelles. Vitesse de fermeture, zone de fermeture 15°-0°, à-coup final (SoftFlow), amortissement de l'ouverture contrôlé hydrauliquement et temporisation de la fermeture réglable par vis, réglage en façade. Force de fermeture EN 1-6 réglable en façade avec visseuse sans fil, (débrayée), avec indicateur visuel de la force de fermeture. Plaque de montage universel avec perçage DIN. Utilisable en version gauche ou droite (DIN Gauche et DIN Droite). Glissière avec arrêt électromécanique intégré, 24 V DC, contrôlé selon EN 1155. Point de blocage (80°-140°) et force de rétention réglables en continu. Habillage constitué d'un corps unique, hauteur d'installation 30 mm. Homologation générale pour la construction du DIBt de Berlin, pour l'utilisation dans les dispositifs de blocage. Contrôle de réception requis.

#### Couleur

- Argent RAL 9006 (P 600)
- Blanc RAL 9016 (P 100)
- Blanc RAL 9010 (P 210)
- Noir RAL 9005 (P 190)
- Design inox
- Or (P 750)
- Couleur spéciale

### TS 98 XEA EMR

Ferme-porte à glissière selon EN 1154, avec marquage CE, en design XEA, avec forte réduction du couple d'ouverture pour une ouverture facile de la porte selon SPEC 1104. Types de montage : Montage normal côté paumelles et côté opposé aux paumelles. Vitesse de fermeture, zone de fermeture 15°-0°, à-coup final (SoftFlow), amortissement de l'ouverture contrôlé hydrauliquement et temporisation de la fermeture réglable par vis réglage confortable en façade. Force de fermeture EN 1-6 réglable en façade avec visseuse sans fil, (débrayée), avec indicateur visuel de la force de fermeture. Plaque de montage universel avec perçage DIN. Utilisable en version gauche ou droite (DIN Gauche et DIN Droite). Glissière avec détecteur de fumée intégré avec affichage de fonctionnement et de maintenance et blocage électromécanique, 24 V DC, contrôlé selon EN 1155 et EN 14637. Point de blocage (80°-120° / 80°-140°) et force de rétention réglables en continu. Possibilité de raccorder des détecteurs supplémentaires, ainsi qu'un déclencheur manuel externe. Un contact sec d'alarme est également disponible. Habillage constitué d'un corps unique, hauteur d'installation 30 mm.

#### Couleur

- Argent RAL 9006 (P 600)
- Blanc RAL 9016 (P 100)
- Blanc RAL 9010 (P 210)
- Noir RAL 9005 (P 190)
- Design inox
- Or (P 750)
- Couleur spéciale

## Texte d'appel d'offres

### Centrale de détection de fumée et détecteur de fumée

#### RMZ XEA

Centrale de détection de fumée en design XEA, avec affichage de fonctionnement et de maintenance, bloc d'alimentation intégré et détecteur de fumée optique pour pose sur huisserie. Pour la commande de dispositifs de blocage dormakaba. Possibilités de connexion pour autres détecteurs, déclenchement manuel externe et contact d'alarme sec. Réglage possible sur réinitialisation manuelle. Habillage constitué d'un corps unique, hauteur d'installation 30 mm. Homologation générale pour la construction du DIBt de Berlin, comme dispositif de blocage. Contrôle de réception requis. Contrôlé selon EN 14637

#### Couleur

- Argent RAL 9006 (P 600)
- Blanc RAL 9016 (P 100)
- Blanc RAL 9010 (P 210)
- Design inox
- Or (P 750)
- Couleur spéciale

#### RM-N

Détecteur de fumée optique, 24 V DC, pour le montage au plafond. Utilisable comme détecteur secondaire ou tertiaire sur tous les dispositifs de blocage dormakaba. Avec contact inverseur sec. Homologation générale pour la construction du DIBt de Berlin ; et contrôlé par le VdS de Cologne, selon EN 54, Partie 7. Contrôle de réception requis.

#### Couleur

- Blanc RAL 9003

## Ferme-porte à glissière TS 98 XEA

### avec système d'arrêt électromécanique et détecteur de fumée sur batterie G-Ubivis XEA

#### TS 98 XEA Ubivis

Ferme-porte à glissière selon DIN EN 1154, avec marquage CE, en design XEA, avec forte réduction du couple d'ouverture pour une ouverture facile de la porte selon DIN SPEC 1104.

Types de montage : Montage normal côté paumelles et côté opposé. Vitesse de fermeture, 2ème zone de fermeture 15°-0°, à-coup final, amortissement de l'ouverture à contrôle hydraulique et temporisation de la fermeture via une soupape, réglage facile par l'avant.

Force de fermeture EN 1-6 réglable par l'avant avec visseuse sans fil, avec affichage visuel de la force de fermeture. Plaque de montage avec systèmes de groupes de trous universel. Utilisable en version gauche ou droite (DIN-L et DIN-R). Glissière avec blocage électromécanique et détecteur de fumée intégré avec indicateur de fonctionnement, d'encrassement et de maintenance. Détecteur de fumée avec adaptation des seuils d'alarme pour une réponse constante. L'alimentation électrique indépendante du secteur est assurée par la batterie intégrée dans la glissière. Point de blocage entre 80° et 140°. Réglage sans outil de la force de débrayage Hauteur de construction 34 mm

Le TS 98 XEA Ubivis est homologué comme dispositif de blocage par le Deutscher Institut für Bautechnik de Berlin.

#### Couleurs

- argent similaire RAL 9006 (P 600)
- blanc similaire RAL 9016 (P 100)
- noir similaire RAL 9005 (P 190)
- Design inox
- or (P 750)
- Couleur spéciale
- Customer Confection (P 000)

# Texte d'appel d'offres

## Portes à 2 vantaux

### TS 98 XEA GSR

Ferme-porte à glissière selon EN 1154, avec marquage CE, en design XEA, avec forte réduction du couple d'ouverture pour une ouverture facile de la porte selon SPEC 1104. Type de montage : Montage normal côté paumelles. Vitesse de fermeture, zone de fermeture 15°-0°, à-coup final (SoftFlow), amortissement de l'ouverture contrôlé hydrauliquement et temporisation de la fermeture réglable par vis, réglage en façade. Force de fermeture EN 1-6 réglable en façade avec visseuse sans fil, (débrayée), avec indicateur visuel de la force de fermeture. Plaque de montage universel avec perçage DIN. Utilisable en version gauche ou droite (DIN Gauche et DIN Droite). Glissière avec sélecteur de fermeture intégré, contrôlée selon EN 1158. Régulation de fermeture indépendante du système hydraulique de fermeture, avec protection contre la surcharge et habillage complet, hauteur de construction 30 mm. Utilisable en version gauche ou droite (DIN Gauche et DIN Droite). Homologation générale pour la construction du DIBt de Berlin, en combinaison avec des portes coupe-feu et pare-fumée.

#### Couleur

- Argent RAL 9006 (P 600)
- Blanc RAL 9016 (P 100)
- Blanc RAL 9010 (P 210)
- Noir RAL 9005 (P 190)
- Design inox
- Or (P 750)
- Couleur spéciale

### TS 98 XEA GSR EMF

Ferme-porte à glissière selon EN 1154, avec marquage CE, en design XEA, avec forte réduction du couple d'ouverture pour une ouverture facile de la porte selon SPEC 1104. Types de montage : Montage normal côté paumelles. Vitesse de fermeture, zone de fermeture 15°-0°, à-coup final (SoftFlow), amortissement de l'ouverture contrôlé hydrauliquement et temporisation de la fermeture réglable par vis, réglage en façade. Force de fermeture EN 1-6 réglable en façade avec visseuse sans fil, (débrayée), avec indicateur visuel de la force de fermeture. Plaque de montage universel avec perçage DIN. Utilisable en version gauche ou droite (DIN Gauche et DIN Droite). Glissière avec sélecteur de fermeture intégré, contrôlée selon EN 1158. Blocage électromécanique, 24 V DC, contrôlé selon EN 1155. Point de blocage (80°-130°) et force de rétention réglables en continu. Régulation de fermeture indépendante du système hydraulique de fermeture, avec protection contre la surcharge et habillage complet, hauteur de construction 30 mm. Utilisable en version gauche ou droite (DIN Gauche et DIN Droite). Homologation générale pour la construction du DIBt de Berlin, pour l'utilisation dans les dispositifs de blocage. Contrôle de réception requis.

#### Couleur

- Argent RAL 9006 (P 600)
- Blanc RAL 9016 (P 100)
- Blanc RAL 9010 (P 210)
- Noir RAL 9005 (P 190)
- Design inox
- Or (P 750)
- Couleur spéciale

### TS 98 XEA GSR EMR

Ferme-porte à glissière selon EN 1154, avec marquage CE, en design XEA, avec forte réduction du couple d'ouverture pour une ouverture facile de la porte selon SPEC 1104. Types de montage : Montage normal côté paumelles. Vitesse de fermeture, zone de fermeture 15°-0°, à-coup final (SoftFlow), amortissement de l'ouverture contrôlé hydrauliquement et temporisation de la fermeture réglable par vis, réglage en façade. Force de fermeture EN 1-6 réglable en façade avec visseuse sans fil, (débrayée), avec indicateur visuel de la force de fermeture. Plaque de montage universel avec perçage DIN. Utilisable en version gauche ou droite (DIN Gauche et DIN Droite). Centrale de détection de fumée avec affichage de fonctionnement et de maintenance intégrée en affleurement dans le boîtier du régulateur de fermeture. Possibilités de connexion pour autres détecteurs, déclenchement manuel externe et contact d'alarme sec. Tension de raccordement 230 V AC, tension de service 24 V DC. Glissière avec régulation de la séquence de fermeture mécanique intégrée, contrôlée selon EN 1158. Blocage électromécanique, 24 V DC, contrôlé selon EN 1155 et EN 14637. Point de blocage (80°-130°) et force de rétention réglables en continu. Régulation de fermeture indépendante du système hydraulique de fermeture, avec protection contre la surcharge et habillage complet, hauteur de construction 30 mm. Utilisable en version gauche ou droite (DIN Gauche et DIN Droite). Homologation générale pour la construction du DIBt de Berlin, comme dispositif de blocage. Contrôle de réception requis.

#### Couleur

- Argent RAL 9006 (P 600)
- Blanc RAL 9016 (P 100)
- Blanc RAL 9010 (P 210)
- Noir RAL 9005 (P 190)
- Design inox
- Or (P 750)
- Couleur spéciale

**TS 98 XEA GSR BG**

Ferme-porte à glissière selon EN 1154, avec marquage CE, en design XEA, avec forte réduction du couple d'ouverture pour une ouverture facile de la porte selon SPEC 1104.

Types de montage : Montage côté opposé aux paumelles. Vitesse de fermeture, zone de fermeture 15°-0°, à-coup final (SoftFlow), amortissement de l'ouverture contrôlé hydrauliquement et temporisation de la fermeture réglable par vis, réglage en façade. Force de fermeture EN 1-6 réglable en façade avec visseuse sans fil, (débrayée), avec indicateur visuel de la force de fermeture. Utilisable en version DIN gauche ou DIN droite.

Glissière avec sélecteur de fermeture mécanique intégré, contrôlée selon EN 1158. Régulation de fermeture indépendante du système hydraulique de fermeture, avec protection contre la surcharge et habillage complet, hauteur de construction 30 mm. Utilisable en version DIN gauche ou DIN droite. Homologation générale pour la construction du DIBt de Berlin, en combinaison avec des portes coupe-feu et pare-fumée.

**Couleur**

- Argent RAL 9006 (P 600)
- Blanc RAL 9016 (P 100)
- Blanc RAL 9010 (P 210)
- Noir RAL 9005 (P 190)
- Design inox
- Or (P 750)
- Couleur spéciale

**TS 98 XEA GSR EMF 2 BG**

Ferme-porte à glissière selon EN 1154, avec marquage CE, en design XEA, avec forte réduction du couple d'ouverture pour une ouverture facile de la porte selon SPEC 1104.

Types de montage : Montage côté opposé aux paumelles. Vitesse de fermeture, zone de fermeture 15°-0°, à-coup final (SoftFlow), amortissement de l'ouverture contrôlé hydrauliquement et temporisation de la fermeture réglable par vis, réglage en façade. Force de fermeture EN 1-6 réglable en façade avec visseuse sans fil, (débrayée), avec indicateur visuel de la force de fermeture. Utilisable en version DIN gauche ou DIN droite.

Glissière avec sélecteur de fermeture mécanique intégré, contrôlée selon EN 1158. Blocage électromécanique dans le vantail de service et le vantail semi-fixe, 24 V DC, contrôlé selon EN 1155. Point de blocage (80°-120°) et force de rétention réglables en continu. Régulation de fermeture indépendante du système hydraulique de fermeture, avec protection contre la surcharge et habillage complet, hauteur de construction 30 mm. Utilisable en version DIN gauche ou DIN droite. Homologation générale pour la construction du DIBt de Berlin, pour l'utilisation dans les dispositifs de blocage. Contrôle de réception requis.

**Couleur**

- Argent RAL 9006 (P 600)
- Blanc RAL 9016 (P 100)
- Blanc RAL 9010 (P 210)
- Noir RAL 9005 (P 190)
- Design inox
- Or (P 750)
- Couleur spéciale

**TS 98 XEA GSR EMR 2 BG**

Ferme-porte à glissière selon EN 1154, avec marquage CE, en design XEA, avec forte réduction du couple d'ouverture pour une ouverture facile de la porte selon SPEC 1104.

Types de montage : Montage côté opposé aux paumelles. Vitesse de fermeture, zone de fermeture 15°-0°, à-coup final (SoftFlow), amortissement de l'ouverture contrôlé hydrauliquement et temporisation de la fermeture réglable par vis, réglage en façade. Force de fermeture EN 1-6 réglable en façade avec visseuse sans fil, (débrayée), avec indicateur visuel de la force de fermeture. Utilisable en version gauche ou droite. Centrale de détection de fumée avec affichage de fonctionnement et de maintenance intégrée en affleurement dans le boîtier. Possibilités de connexion pour autres détecteurs, déclenchement manuel externe et contact d'alarme sec. Tension de raccordement 230 V AC, tension de service 24 V DC.

Glissière avec sélecteur de fermeture mécanique intégrée, contrôlée selon EN 1158. Blocage électromécanique dans le vantail de service et le vantail semi-fixe, 24 V DC, contrôlé selon EN 1155 et EN 14637. Point de blocage (80°-120°) et force de rétention réglables en continu. Régulation de fermeture indépendante du système hydraulique de fermeture, avec protection contre la surcharge et habillage complet, hauteur de construction 30 mm. Utilisable en version DIN gauche ou DIN droite. Homologation générale pour la construction du DIBt, Berlin, comme dispositif de blocage. Contrôle de réception requis.

**Couleur**

- Argent RAL 9006 (P 600)
- Blanc RAL 9016 (P 100)
- Blanc RAL 9010 (P 210)
- Noir RAL 9005 (P 190)
- Design inox
- Or (P 750)
- Couleur spéciale

# Réglementations / Consignes

## Dispositifs d'arrêt

**En raison des dispositions officielles sur l'homologation, l'utilisation de dispositifs de blocage est soumise à des réglementations particulières. Ces réglementations s'appliquent en particulier à la réception, à la surveillance en continu et à la maintenance.**

**Les consignes doivent informer toutes les personnes concernées des principales mesures liées au fonctionnement des dispositifs de blocage au sens des réglementations officielles.**

Les documents suivants décrivent fournissent des informations détaillées :

- Directives pour les dispositifs de blocage du Deutscher Institut für Bautechnik, Berlin
- Homologation générale pour la construction de chaque dispositif de blocage
- DIN EN 1155
- DIN EN 14637
- DIN 14677

### 1. Généralités

**1.1** Pour les passages devant être maintenus ouverts par des dispositifs de blocage, la zone requise pour le processus de fermeture doit toujours être gardée libre. Cette zone doit être indiquée clairement par un marquage, des marques au sol ou autres dispositifs similaires. Le cas échéant, des mesures de construction doivent garantir que les câbles, objets stockés ou composants (par exemple faux plafonds ou leurs composants) ne tombent pas dans la zone à garder libre.

**1.2** Dans la mesure du possible, il convient d'utiliser des détecteurs de fumée pour les dispositifs de blocage. Pour les dispositifs de blocage pour les passages dans les voies de sauvetage, des détecteurs de fumée doivent être utilisés.

**1.3** Tous les dispositifs de blocage doivent également pouvoir être déclenchés manuellement, sans que la fonctionnalité du dispositif de déclenchement soit affectée. Pour les ferme-portes à blocage électromécaniques, ce blocage peut être débrayé par une faible pression sur le vantail. Si des électro-aimants EM ou un ferme-porte à bras débrayable sont utilisés, le déclenchement s'effectue un bouton poussoir. Les déclencheurs manuels employés à cet effet doivent être rouges et porter la mention « Fermer la porte ». La touche doit être située à proximité immédiate du passage et ne peut pas être cachée par le passage en position bloquée.



## 2. Contrôle de réception

**2.1** Après l'achèvement du montage sur le lieu d'utilisation, le bon fonctionnement et l'installation conforme doivent être vérifiés au moyen d'un contrôle de réception. Le contrôle de réception peut uniquement être effectué par un personnel spécialisé du fabricant des dispositifs de surveillance et/ou des dispositifs de blocage, par un personnel autorisé par ce fabricant ou par un organisme de contrôle désigné à cette fin.

**2.2** Après la réussite du contrôle de réception, un panneau d'homologation (105 x 52 mm) doit être installé durablement sur le mur à proximité immédiate du passage et porter la mention suivante :

### Dispositif de blocage

**Réception par .....**  
(logo de l'entreprise et mois et année de la réception)

**2.3** L'exploitant recevra un certificat établissant la réussite du contrôle de réception. Ce certificat doit être conservé.

## 3. Surveillance périodique

**3.1** Le dispositif de blocage doit être constamment maintenu en état de fonctionnement par l'exploitant et son bon fonctionnement doit être contrôlé au moins une fois par mois.

**3.2** Par ailleurs, l'exploitant a l'obligation de contrôler au moins une fois par an que tous les appareils fonctionnent ensemble de manière correcte et conforme et de procéder ou de faire procéder à une maintenance, à moins que le certificat d'homologation ne mentionne un intervalle plus court. Ce contrôle et cette maintenance ne peuvent être effectués que par un technicien spécialisé ou une personne formée à cet effet.

**3.3** L'étendu, le résultat et la date de la surveillance périodique doivent être consignés. Ces documents doivent être conservés par l'exploitant.

# Notes





**Ferme-portes et  
verrouillages**



**Contrôle d'accès et  
gestion des temps**



**Cylindres sur  
organigrammes**



**Serrures de gestion  
hôtelières**



**Portes automatiques  
et obstacles physiques**



**Agencement et  
cloisons en verre**



**Serrures de  
coffres-forts**



**Service**

**dormakaba Belgium N.V.**

Monnikenwerve 17-19  
BE-8000 Brugge  
T +32 50 45 15 70  
info.be@dormakaba.com  
www.dormakaba.be

**dormakaba France S.A.S.**

2-4 rue des Sarrazins  
FR-94046 Créteil cedex  
T +33 1 41 94 24 00  
marketing.fr@dormakaba.com  
www.dormakaba.fr

**dormakaba Luxembourg SA**

Duchscherstrooss 50  
LU-6868 Wecker  
T +352 26710870  
info.lu@dormakaba.com  
www.dormakaba.lu

**dormakaba Suisse SA**

Chemin de Budron A5  
CH-1052 Le Mont-sur-Lausanne  
T +41 848 85 86 87  
info.ch@dormakaba.com  
www.dormakaba.ch