

MÜLLEX X-LINE

La gamme de produits flexible
pour tiroirs extractibles existants



MÜLLEX X60 L5 PREMIUM

Cinq bonnes raisons d'utiliser Müllex X-LINE.

Pose du sac facilitée

par les fixations mobiles.



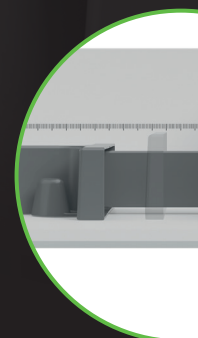
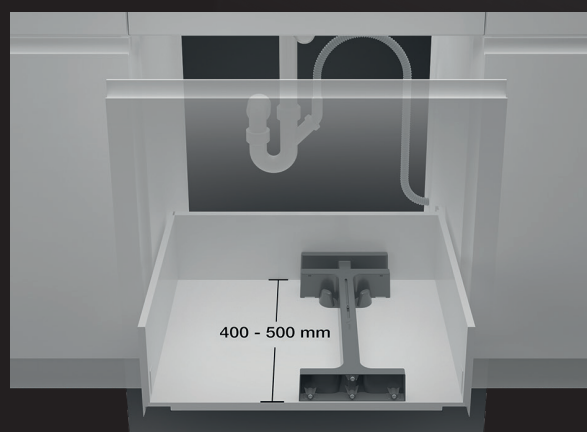
Remplissage complet des sacs

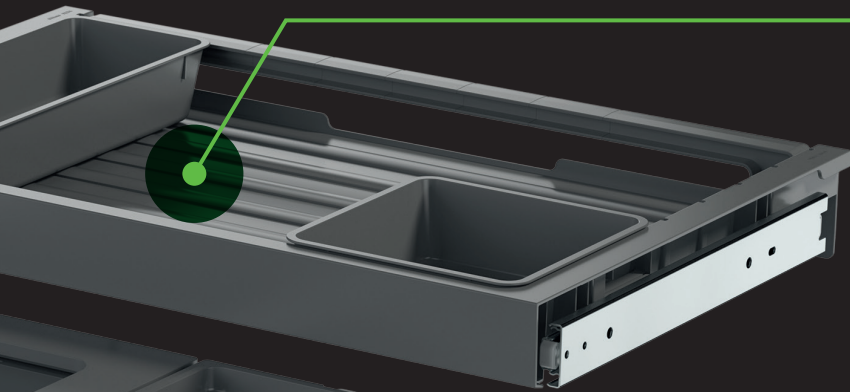
Le conteneur principal de 40 litres permet de remplir entièrement les sacs taxés suisses de 35 ou 17 litres.



Adapté à tous les tiroirs coulissants conventionnels

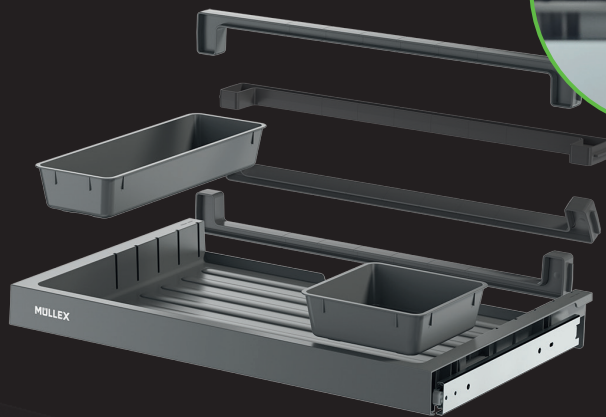
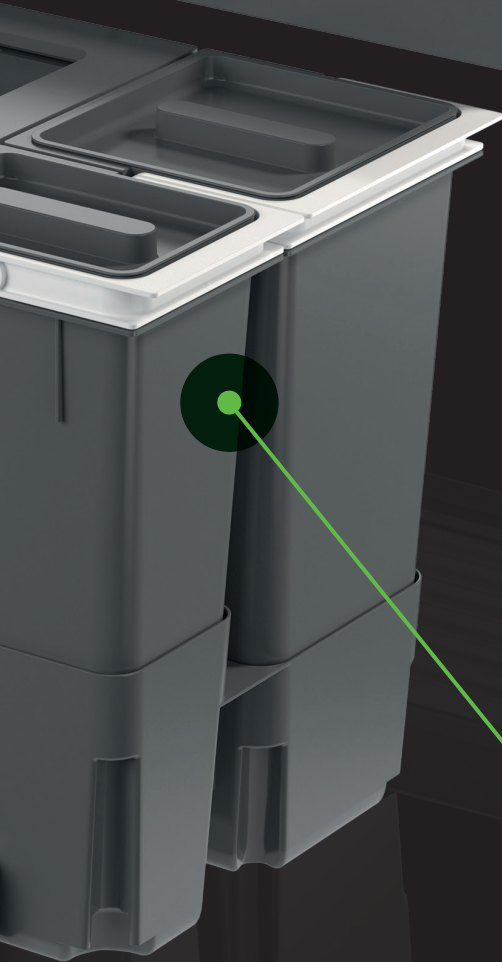
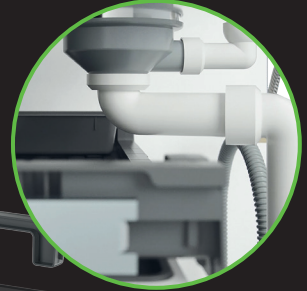
Avec le système à crémaillère réglable, le système de tri s'adapte à tous les tiroirs ayant entre 400 et 500 mm de profondeur.





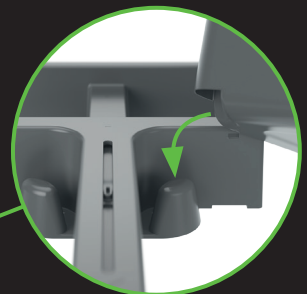
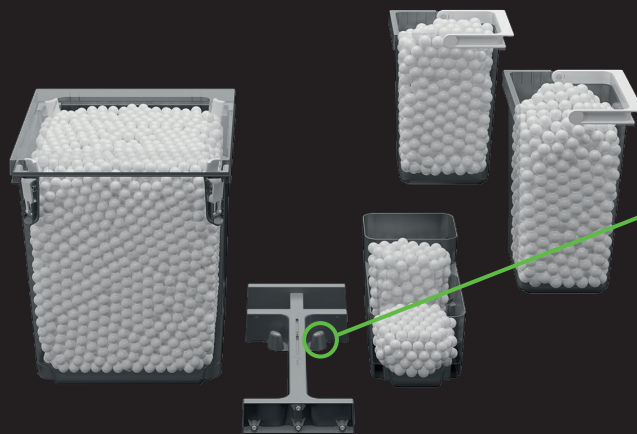
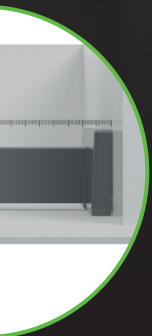
Organisation et confort améliorés

Le système coulissant intégral à billes assure un glissement fluide du tiroir. Grâce à la paroi arrière réglable, le tiroir peut être monté dans tous les meubles de cuisine.



Jusqu'à sept solutions de recyclage

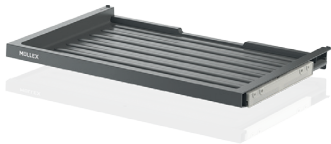
Environ 31 % de volume supplémentaire par rapport aux systèmes de tri similaires pour une largeur d'élément de 600 mm.



Les conteneurs sont fixés sur un système à crémaillère.

Flexibilité accrue grâce au système modulaire

La gamme X-LINE comporte quatre variantes de conteneurs à déchets en deux hauteurs et versions de tiroir différentes. Le système modulaire permet ainsi différentes combinaisons pour une adaptation plus flexible encore aux besoins de chaque foyer. Avec la gamme X-LINE, les spécialistes de la cuisine bénéficient d'un choix multiple de systèmes de tri fonctionnels et innovants.



Tiroir Basic

450 mm > 53.449.30
500 mm > 53.449.31
550 mm > 53.449.32
600 mm > 53.449.33

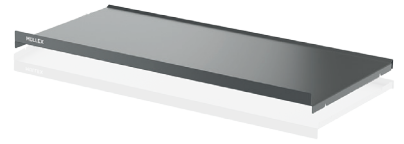
CHF 29.00



Tiroir Premium

550 mm > 53.447.10
600 mm > 53.447.15

CHF 69.00



Couvercle Basic

800 mm > 53.449.35
900 mm > 53.449.40

CHF 62.00



Récipients de tri de déchets X45

Hauteur L > 53.450.01
Hauteur M > 53.450.02

CHF 122.00



Récipients de tri de déchets X55

Hauteur L > 53.450.11
Hauteur M > 53.450.12

CHF 169.00



Récipients de tri de déchets X60

Hauteur L > 53.450.15
Hauteur M > 53.450.16

CHF 169.00



Récipients de tri de déchets X80

Hauteur L > 53.450.20

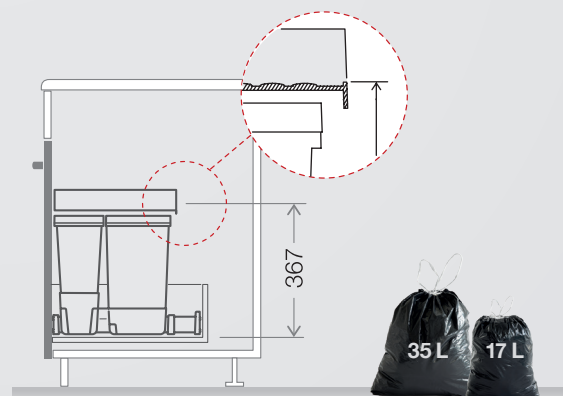
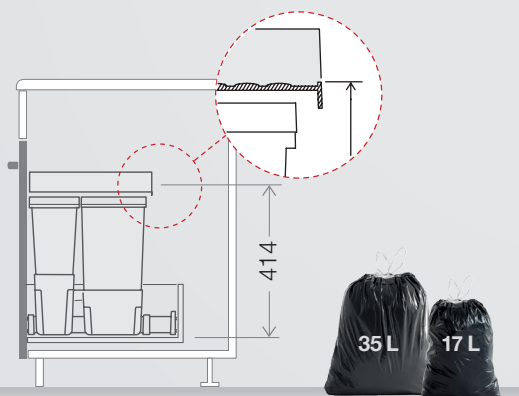
CHF 219.00

Hauteur L > par ex.: X60 L5 Premium

Les variantes L sont pourvues de conteneurs de 40 litres pour un remplissage complet des sacs taxés et nécessitent une hauteur de montage d'au moins 414 mm. En comparaison avec le modèle Müllex ZK BOXX, la hauteur de montage sur ces modèles a été réduite de 9 mm. Ainsi, les systèmes s'intègrent au mieux sous les éviers toujours plus volumineux.

Hauteur M > par ex.: X60 M5 Premium

Pour les meubles bas à hauteur particulièrement réduite, Müllex a développé les versions M avec conteneur principal de 35 litres. Ainsi, la hauteur de montage est réduite à 367 mm, soit un total de 28 mm de moins que pour le modèle Müllex EURO ZK BOXX.



Variantes

X45

450 mm



X45 L35 Basic

53.449.01

Set composé de:
Tiroir 53.449.30 +

Récipients de tri de déchets 53.450.01

X45 M35 Basic

53.449.02

Set composé de:
Tiroir 53.449.30 +

Récipients de tri de déchets 53.450.02

CHF 151.00

X50

500 mm



X50 L35 Basic

53.449.05

Set composé de:
Tiroir 53.449.31 +

Récipients de tri de déchets 53.450.01

X50 M35 Basic

53.449.06

Set composé de:
Tiroir 53.449.31 +

Récipients de tri de déchets 53.450.02

CHF 151.00

X55

550 mm



X55 L5 Basic

53.449.11

Set composé de:
Tiroir 53.449.32 +

Récipients de tri de déchets 53.450.11

X55 M5 Basic

53.449.12

Set composé de:
Tiroir 53.449.32 +

Récipients de tri de déchets 53.450.12

CHF 198.00



X55 L5 Premium



X55 L5 Premium

53.447.01

Set composé de:
Tiroir 53.447.10 +

Récipients de tri de déchets 53.450.11

X55 M5 Premium

53.447.02

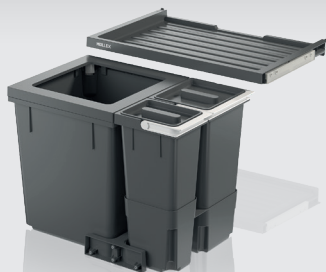
Set composé de:
Tiroir 53.447.10 +

Récipients de tri de déchets 53.450.12

CHF 238.00

X60

600 mm



X60 L5 Basic

53.449.15

Set composé de:
Tiroir 53.449.33 +

Récipients de tri de déchets 53.450.15

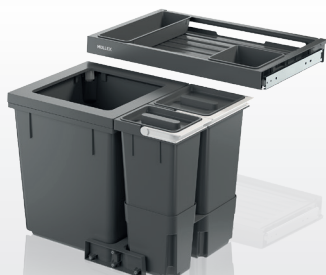
X60 M5 Basic

53.449.16

Set composé de:
Tiroir 53.449.33 +

Récipients de tri de déchets 53.450.16

CHF 198.00



X60 L5 Premium

53.447.05

Set composé de:
Tiroir 53.447.15 +

Récipients de tri de déchets 53.450.15

X60 M5 Premium

53.447.06

Set composé de:
Tiroir 53.447.15 +

Récipients de tri de déchets 53.450.16

CHF 238.00

X80

800 mm



X80 L6 Basic

51.449.20

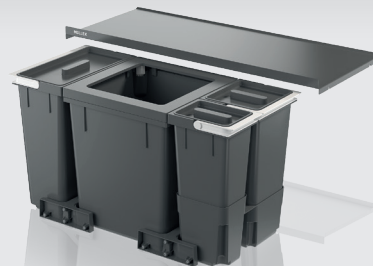
Set composé de:
Couverture 53.449.35 +

Récipients de tri de déchets 53.450.20

CHF 281.00

X90

900 mm



X90 L6 Basic

53.449.25

Set composé de:
Couverture 53.449.40 +

Récipients de tri de déchets 53.450.20

CHF 281.00



X80 L6 Basic

L'ingénieux système de combinaison vous offre une multitude d'autres possibilités.

X-LINE: toujours plus simple

Le choix d'un système de tri vous semble compliqué? C'est que vous n'avez sans doute jamais entendu parler de la gamme X-LINE. Avec son système à crémaillère breveté pouvant être monté sans outils, la recherche laborieuse d'une marque de tiroirs présentant une profondeur et une épaisseur de parois adaptées relève désormais de l'histoire ancienne. Les nouveaux modèles Müllex simplifient remarquablement votre processus de sélection. Grâce à la technologie ingénieuse du système, vous trouverez rapidement une solution adaptée pour tous les tiroirs coulissants conventionnels ayant une profondeur allant de 400 à 500 mm.

Le système qu'il vous faut en trois étapes



1. Mesure de la largeur de l'élément

La gamme offre des produits pour toutes les largeurs allant entre 450 et 900 mm.

2. Détermination de la hauteur de montage disponible

Les systèmes de tri X-LINE sont proposés en deux hauteurs différentes. Choisissez la hauteur adaptée.



3. Choix du produit définitif

Deux modèles sont disponibles pour les tiroirs coulissants ayant une largeur entre 550 et 600 mm. Faites votre choix entre les modèles Basic et Premium.

30 % d'espace en plus pour le stockage et le transport

Les conteneurs, tiroirs et couvercles de la gamme X-LINE sont conditionnés individuellement. La séparation des éléments individuels du système de tri permet ainsi de stocker les produits avec une plus grande flexibilité. Les distributeurs peuvent bénéficier ainsi d'un volume de stockage et de transport réduit.



- 1 Conditionnement du conteneur
- 2 Conditionnement tiroir et couvercle



Siège principal:

OPO Oeschger SA

**Steinackerstrasse 68 T +41 44 804 33 11 F +41 44 804 33 99 opo@opo.ch
8302 Kloten**

Menusiers et spécialistes de l'aménagement intérieur

| | | | | |
|--|---------------------------------------|-----------------|-----------------|----------------------|
| Kloten | Steinackerstrasse 68 8302 Kloten | T 044 804 33 22 | F 0848 802 077 | kloten@opo.ch |
| Köniz | Gartenstadtstrasse 8 3098 Köniz | T 031 978 62 62 | F 0848 802 077 | koeniz@opo.ch |
| St. Gallen | Simonstrasse 7 9016 St. Gallen | T 071 282 41 51 | F 0848 802 077 | st.gallen@opo.ch |
| Pratteln | Bahnhofplatz 1 4133 Pratteln | T 061 756 05 50 | F 0848 802 077 | pratteln@opo.ch |
| Kriens | Grabenhofstrasse 6 6010 Kriens | T 041 349 10 70 | F 0848 802 077 | kriens@opo.ch |
| Crissier | Ch. de Longemarlaz 6 1023 Crissier | T 021 632 82 32 | F 0848 802 077 | crissier@opo.ch |
| Manno | Via Cantonale 2a 6928 Manno | T 091 611 90 11 | F 0848 802 077 | manno@opo.ch |
| Cuisinistes et industrie des meubles d'habitation | Steinackerstrasse 68 8302 Kloten | T 044 804 33 44 | F 044 804 33 72 | industrie@opo.ch |
| Construction en verre et en métal | Steinackerstrasse 68 8302 Kloten | T 044 804 31 99 | F 044 804 31 97 | glasmetallbau@opo.ch |
| | Suisse romande | T 021 632 84 77 | F 021 632 84 78 | verremetal@opo.ch |
| Revendeurs | Steinackerstrasse 68 8302 Kloten | T 044 804 32 60 | F 044 804 32 64 | wiederverkauf@opo.ch |
| Aménagements de salles de travaux manuels | Steinackerstrasse 68 8302 Kloten | T 044 804 33 55 | F 044 804 33 57 | schulen@opo.ch |



MULLEX