

Dispositivo per ante scorrevoli su binario inferiore
Slide Line 55/56





Plug & Play dispositivo per ante scorrevoli

Il dispositivo per ante scorrevoli Slide Line 55/56 offre possibilità di impiego universali nonché semplicità a livello tecnico e pratico nell'uso quotidiano.

Anche il montaggio non presenta particolari problemi: con una fresa si realizzano due scanalature nel pannello superiore e inferiore, tra loro identici, in cui vanno inseriti a pressione i binari in plastica tagliati a misura. Per l'applicazione dell'anta all'armadio basta inserire il battente con i carrelli di scorrimento nel binario inferiore.

- Utilizzabile in ufficio nonché in tutta la zona giorno per ante medio-piccole
- Struttura a filo
- Doppio, con binario di scorrimento inferiore
- Per ante in legno
- Combinabile su richiesta con Silent System



La tecnica in breve:

Slide Line 55

- Peso anta max. 30 kg con binario di scorrimento/guida in alluminio
- Peso anta max. 15 kg con binario di scorrimento/guida in plastica
- Carrelli di guida con chiavistello a molla per una grande semplicità di montaggio/smontaggio
- Regolazione in altezza ± 1 mm nel carrello

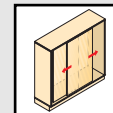
Slide Line 56

- Peso anta max. 40 kg
- Binario di scorrimento e di guida in alluminio

Dispositivo per ante scorrevoli su binario inferiore

Slide Line 55

Elementi del sistema



Binario di scorrimento e di guida

- Per peso anta max. 15 kg
- Lunghezza 4000 mm
- Plastica



Finitura	Codice	Conf.
bianco	0 025 120	30
marrone	0 025 121	30
color pino	0 025 660	30
grigio	0 061 546	30
nero	0 066 900	30

Binario di scorrimento e di guida, doppio

- Per peso anta max. 15 kg
- Lunghezza 2000 mm
- Plastica



Finitura	Codice	Conf.
Bianco	0 001 468	1
Marrone	0 001 469	1

Binario di scorrimento e di guida

- Per peso anta max. 30 kg
- Lunghezza 4000 mm
- Alluminio



Finitura	Codice	Conf.
Anodizzato argento	1 079 090	4
Anodizzato scuro	0 070 961	4

Punta in carburo metallico per carrello di guida e fermo per fissaggio a pressione

- Stelo 10 mm, cilindrico
- Solo per trapano a colonna e trapano a mano



Carrello di guida con chiavistello a molla

- Per ogni anta utilizzare 2 carrelli di guida
- Plastica



Articolo	Finitura	Codice	Conf.
1 Carrello di guida	marrone	0 025 123	1/100
2 Carrello di guida con chiavistello smussato	nero	0 043 662	1/100

Binario di scorrimento da avvitare

- Regolabile in altezza
- Rotelle in plastica con asse montato su cuscinetti doppi
- Per ogni anta utilizzare 2 carrelli di scorrimento
- Plastica, marrone



Peso anta max.	Codice	Conf.
15 kg	0 025 122	1/100
30 kg	0 070 962	1/100

Carrello di scorrimento per fissaggio a pressione

- Per peso anta max. 15 kg
- Per ogni anta utilizzare 2 carrelli di scorrimento
- Plastica, marrone



Codice	Conf.
0 046 641	1/100

Fermo/distanziatore per fissaggio a pressione

- Per peso anta max. 15 kg
- Negli armadi a 2 ante utilizzare 1 fermo/distanziatore
- Plastica, marrone



Codice	Conf.
0 047 392	1/100

Fermo per anta/distanziatore da avvitare

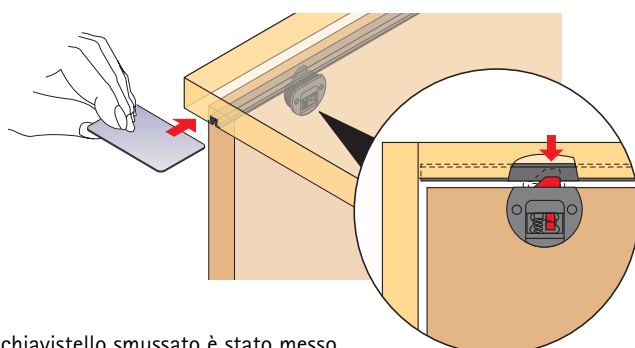
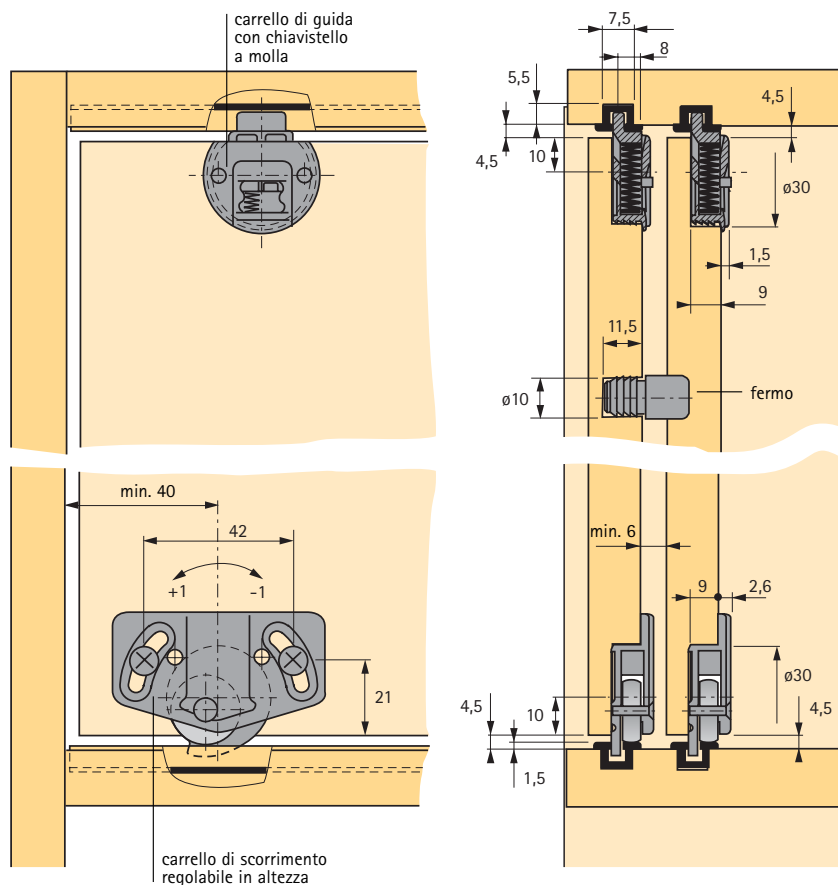
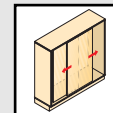
- Per peso anta max. 30 kg
- Negli armadi a 2 ante utilizzare 1 fermo/distanziatore
- Acciaio zincato



Codice	Conf.
0 070 963	1/100

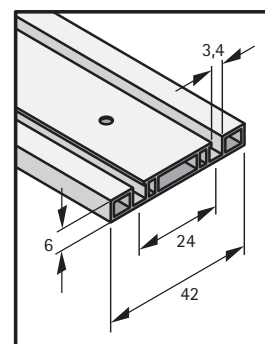
Punta in carburo per	Foro ø mm	Codice	Conf.
Carrello di scorrimento e guida	30	0 046 072	1
Fermo	10	0 046 079	1

Dispositivo per ante scorrevoli su binario inferiore Slide Line 55 senza Silent System Montaggio



Il carrello con chiavistello smussato è stato messo a punto specificamente per lo smontaggio dal davanti. Necessario quando, per condizioni strutturali, non è possibile smontare con il chiavistello a molla.

Spingere prima i due chiavistelli a molla sull'anta anteriore con un oggetto piatto e sottile (tessera magnetica, coltello o altro) e quindi estrarre l'anta. Sbloccare successivamente l'anta posteriore.

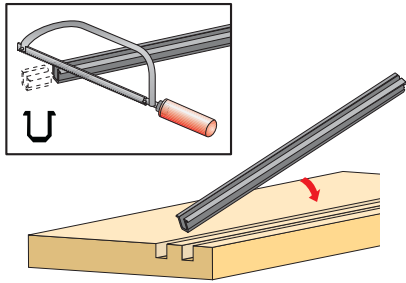


Binario di scorrimento e di guida, doppio, montaggio a vite

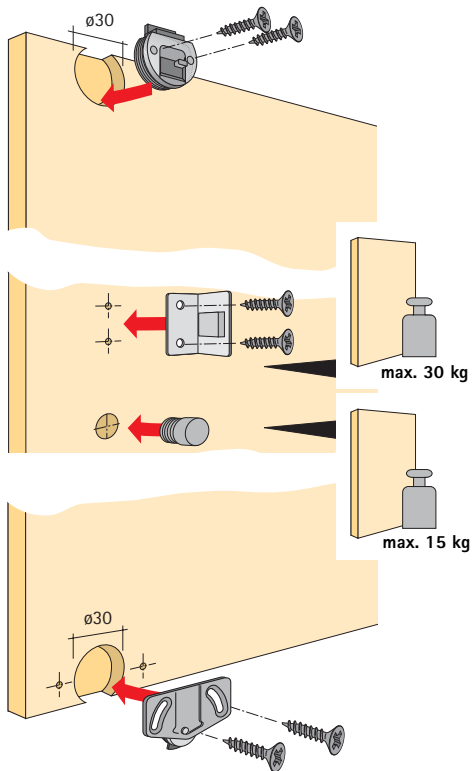


Dispositivo per ante scorrevoli su binario inferiore Slide Line 55 Montaggio

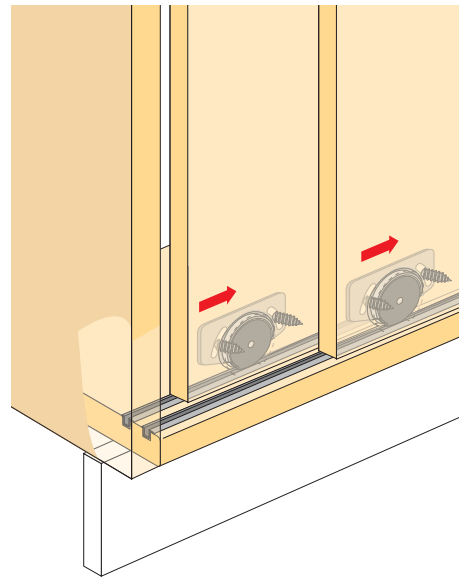
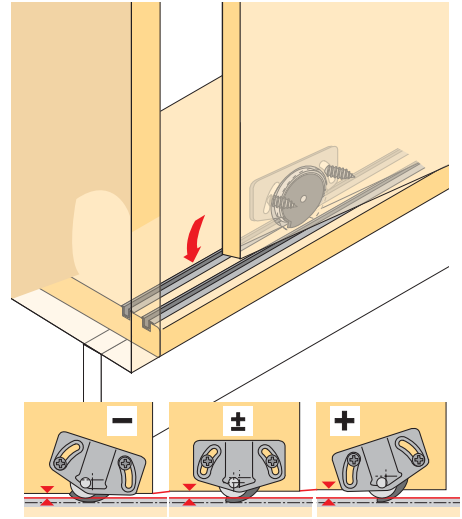
Montaggio profilo di scorrimento e di guida



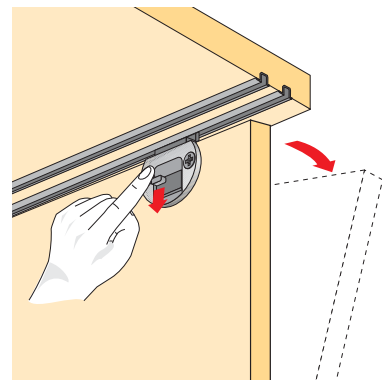
Preparazione dell'anta



Montaggio dell'anta



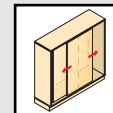
Smontaggio dell'anta



Dispositivo per ante scorrevoli su binario inferiore

Slide Line 56

Elementi del sistema



Binario di scorrimento e di guida

- Alluminio



Finitura	Lunghezza mm	Codice	Conf.
anodizzato argento	6000	0 046 788	4
anodizzato argento	3000	0 071 110	4
anodizzato scuro	6000	0 047 221	4
anodizzato scuro	3000	0 071 109	4

Kit Slide Line 56

Per 1 armadio per	Codice	Conf.
2 ante scorrevoli	0 045 234	1 kit
3 ante scorrevoli	0 045 235	1 kit

Kit composto da:



Carrello di scorrimento

- Rotella con cuscinetti doppi
- Acciaio zincato/plastica

2 Ante scorrevoli	3 Ante scorrevoli
4	6



Carrello di guida

- Acciaio zincato/plastica

2 Ante scorrevoli	3 Ante scorrevoli
4	6



Fermo

- Per ante destra e sinistra
- Fissaggio con viti per legno \varnothing 3,5 x 30 mm
- Plastica grigia

2 Ante scorrevoli	3 Ante scorrevoli
2	2



Fermo centrale per ante esterna

- Plastica beige

2 Ante scorrevoli	3 Ante scorrevoli
-	1



Distanziatore

- Plastica, marrone

2 Ante scorrevoli	3 Ante scorrevoli
2	3



Dispositivo per ante scorrevoli su binario inferiore Slide Line 56 con Silent System Elementi del sistema/montaggio

Sistema di ammortizzazione Silent System per Slide Line 56

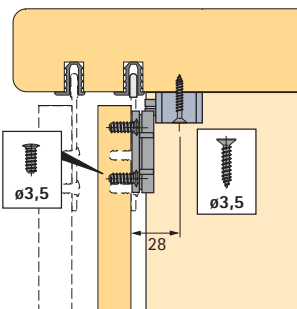
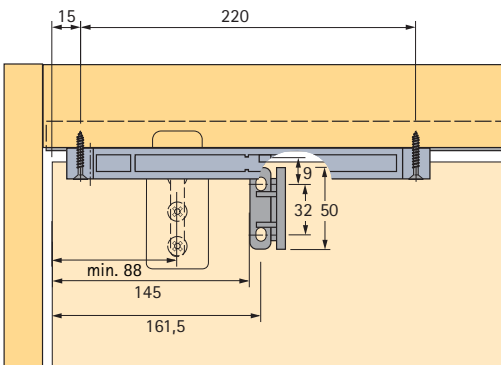
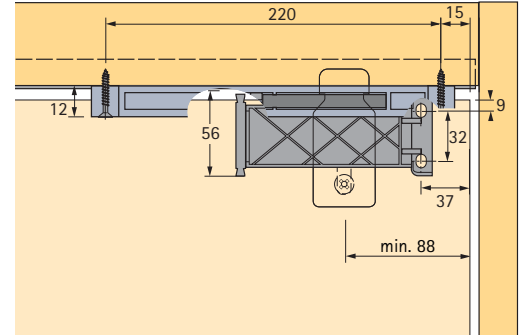
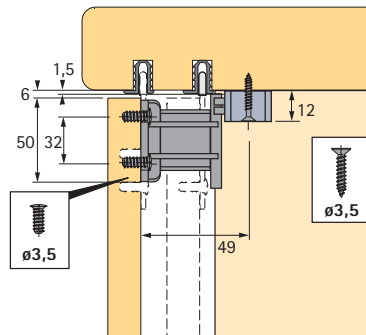
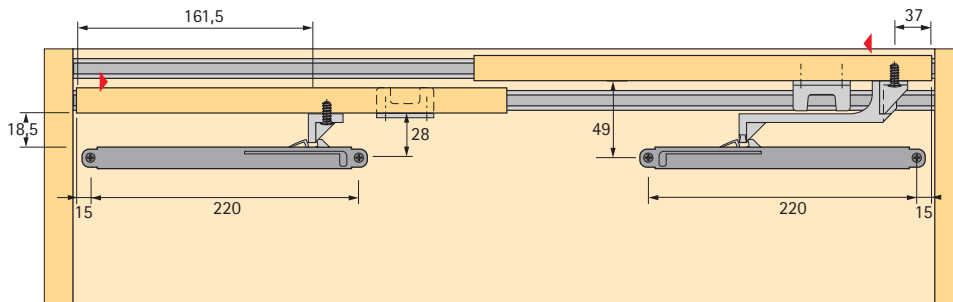
- Solo in combinazione con ante in legno o con telaio in legno (larghezza minima telaio 55 mm)
- Peso anta max. 20 kg/anta
- Altezza max. anta 900 mm
- Per spessori anta da 15 a 22 mm
- Plastica grigia

Il kit è composto da:

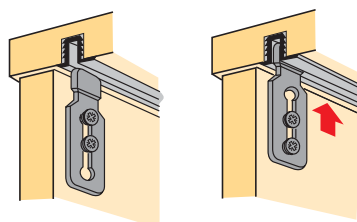
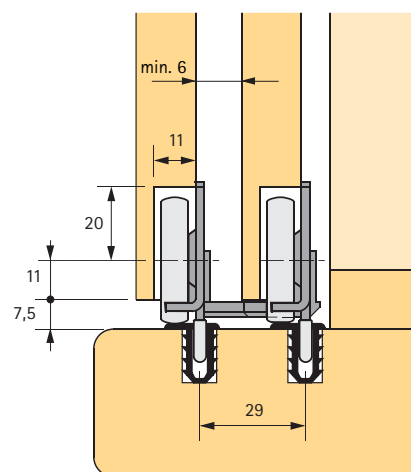
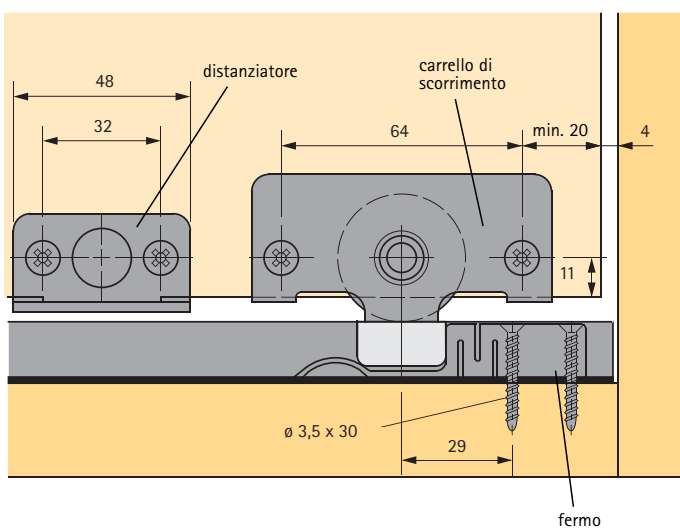
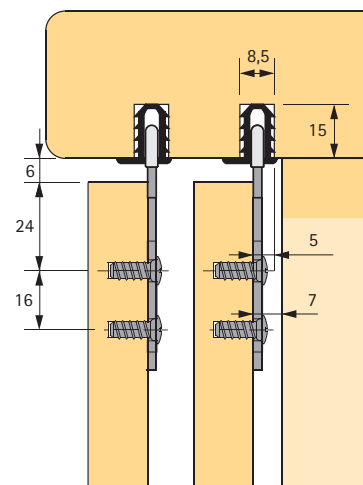
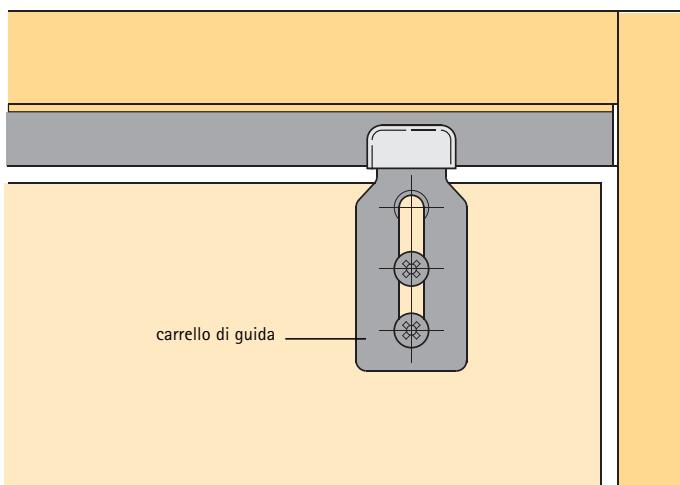
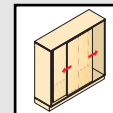
- 2 elementi di ammortizzazione destra/sinistra
- 2 attivatori
- 1 attivatore corto (anta interna)
- 1 attivatore lungo (anta esterna)



Codice	Conf.
9 079 731	1 kit



Dispositivo per ante scorrevoli su binario inferiore Slide Line 56 senza Silent System Montaggio



Istruzioni di montaggio

Montare i carrelli di guida allentati.

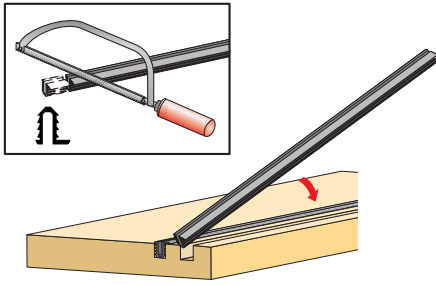
Montare l'anta quindi spingere i carrelli di guida verso l'alto per inserirli nel binario.

Serrare le viti di fissaggio.

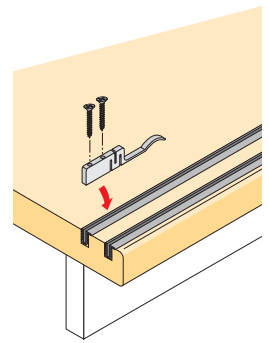


Dispositivo per ante scorrevoli su binario inferiore Slide Line 56 Montaggio

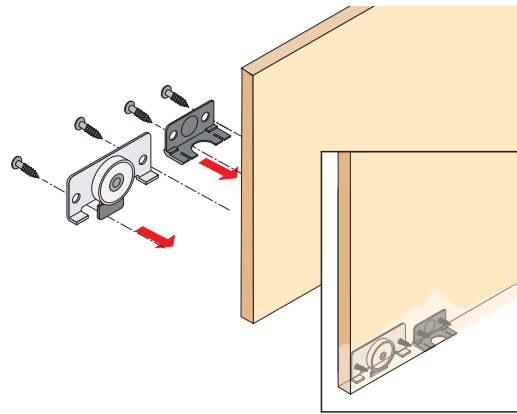
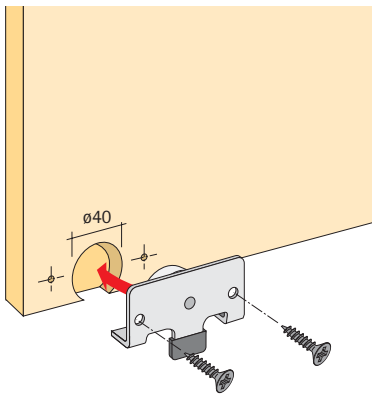
Montaggio profilo di scorrimento e di guida



Montaggio del fermo finale



Preparazione dell'anta



Montaggio dell'anta

