

Ferrure de porte coulissante coulissant par le bas
Slide Line 55/56





Plug & Play Ferrure de porte coulissante

La ferrure de porte coulissante Slide Line 55/56 est d'application universelle, très simple au point de vue technique et conviviale à l'usage.

A cela vient s'ajouter le montage très simple : deux rainures sont fraisées dans les panneaux supérieurs et inférieurs identiques, dans lesquelles des profils en plastique coupés à la bonne longueur sont enfoncés. Pour suspendre, placer le battant de porte avec les tenons de guidage des pièces de coulissage dans le profil inférieur.

- Utilisable pour des portes de petite et moyenne taille dans le bureau et l'ensemble de l'habitat
- Construction rentrante
- Pour poids de porte, coulissage en bas
- Pour portes en bois
- En option, peut être combiné avec Silent System



La technique en bref :

Slide Line 55

- Poids de porte maxi. 30 kg avec profil de coulissage/de guidage en aluminium
- Poids de porte maxi. 15 kg avec profil de coulissage/de guidage en PVC
- Pièces de guidage à verrou à ressort pour montage/démontage simple
- Réglage en hauteur ± 1 mm dans la pièce de coulissage

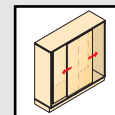
Slide Line 56

- Poids de porte maxi. 40 kg
- Rail de coulissage et de guidage en aluminium

Ferrure de porte coulissante coulissant par le bas

Slide Line 55

Composants



Rails de coulissage et de guidage

- Pour poids de porte maxi. 15 kg
- Longueur 4000 mm
- Plastique



Finition	Référence	Qté
blanc	0 025 120	30
brun	0 025 121	30
couleur pin	0 025 660	30
gris	0 061 546	30
noir	0 066 900	30

Rails de coulissage et de guidage, pour poids de porte

- Pour poids de porte maxi. 15 kg
- Longueur 2000 mm
- Plastique



Finition	Référence	Qté
blanc	0 001 468	1
brun	0 001 469	1

Rails de coulissage et de guidage

- Pour poids de porte maxi. 30 kg
- Longueur 4000 mm
- Aluminium



Finition	Référence	Qté
argent anodisé	1 079 090	4
foncé anodisé	0 070 961	4

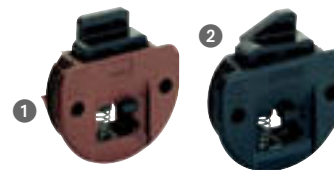
Mèche en métal dur pour pièce de guidage et butée de porte à enfoncer

- Tige 10 mm, cylindrique
- Seulement pour perceuses verticales et manuelles



Pièce de coulissage à verrou à ressort

- Prévoir 2 pièces de guidage par porte
- Plastique



Désignation	Finition	Référence	Qté
1 Pièce de guidage	brun	0 025 123	1/100
2 Pièce de guidage avec verrou biseauté	noir	0 043 662	1/100

Pièces de coulissage à visser

- Réglable en hauteur
- Galets de coulissage en plastique montés sur double roulement
- Prévoir 2 pièces de coulissage par porte
- Plastique brun



Poids de porte maxi. kg	Référence	Qté
15	0 025 122	1/100
30	0 070 962	1/100

Pièce de coulissage à enfoncer

- Pour poids de porte maxi. 15 kg
- Prévoir 2 pièces de coulissage par porte
- Plastique brun



Référence	Qté
0 046 641	1/100

Butée de porte/pièce d'écartement à enfoncer

- Pour poids de porte maxi. 15 kg
- 1 butée de porte/pièce d'écartement nécessaire pour armoire à 2 portes
- Plastique brun



Référence	Qté
0 047 392	1/100

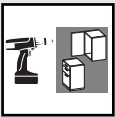
Butée de porte/Pièce d'écartement à visser

- Pour poids de porte maxi. 30 kg
- 1 butée de porte/pièce d'écartement nécessaire pour armoire à 2 portes
- Acier zingué



Référence	Qté
0 070 963	1/100

Mèche en métal dur pour	Perçage ø mm	Référence	Qté
Pc. de coulissage/pc. de guidage	30	0 046 072	1
Butée de porte	10	0 046 079	1



Ferrure de porte coulissante coulissant par le bas Slide Line 55 avec Silent System Composants/Montage

Système d'amortissement Silent System pour Slide Line 55

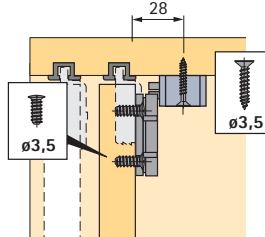
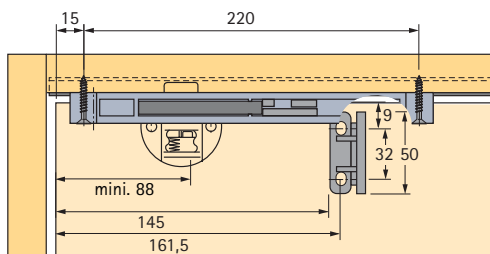
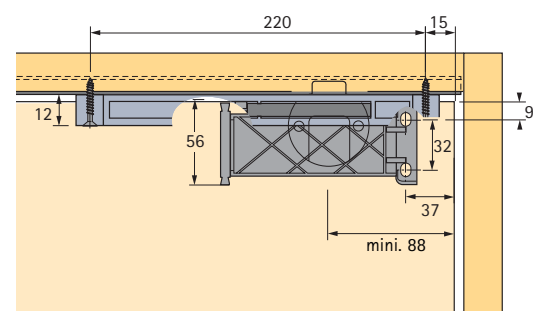
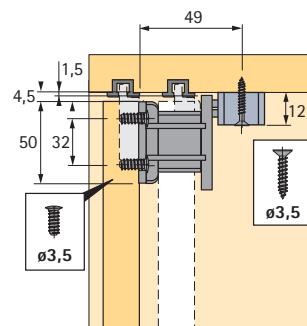
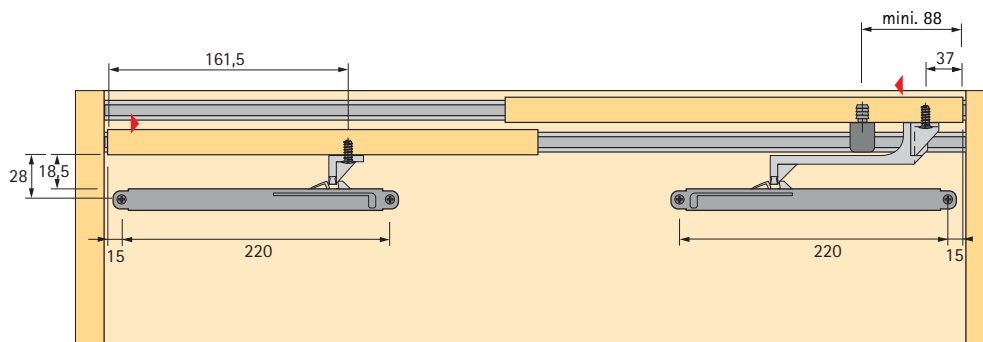
- Utilisable uniquement en liaison avec des portes en bois ou des portes à cadre en bois (Largeur de cadre minimum 55 mm)
- Poids de porte maxi. 20 kg/porte
- Hauteur de porte maxi. 900 mm
- Pour épaisseurs de porte 15 - 22 mm
- Plastique, gris

Kit comprenant:

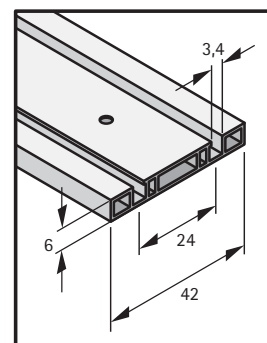
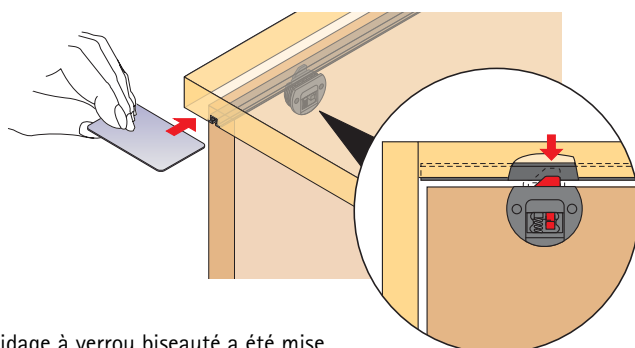
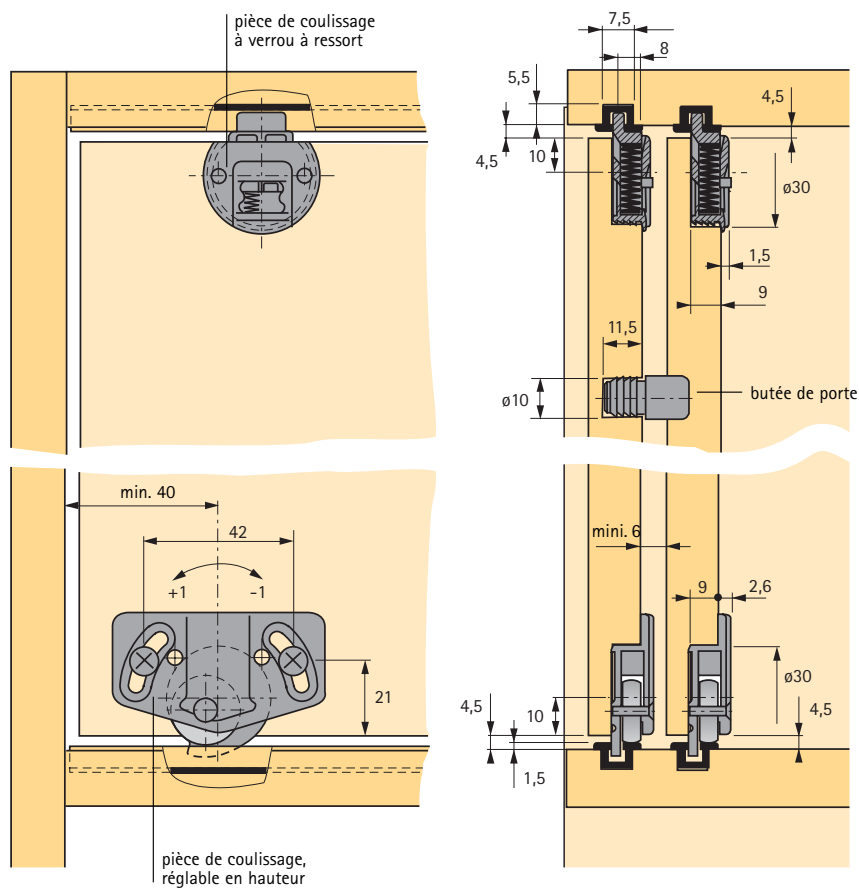
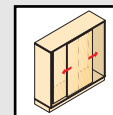
- 2 unités d'amortissement à droite/à gauche
- 2 activateurs
 - 1 activateur court (porte arrière)
 - 1 activateur long (porte avant)



Référence	Qté
9 079 731	1 kit



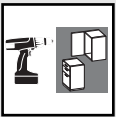
Ferrure de porte coulissante coulissant par le bas Slide Line 55 sans Silent System Montage



La pièce de guidage à verrou biseauté a été mise au point spécialement pour démonter par l'avant. Elle est nécessaire lorsque le démontage par l'arrière par le verrou à ressort n'est pas possible du fait de la conception.

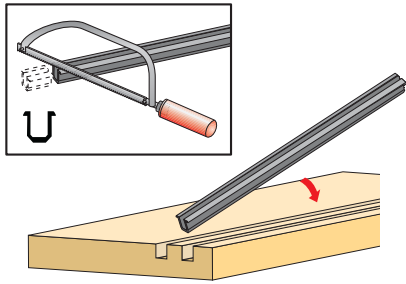
Commencer par abaisser les deux verrous à ressort de la porte avant à l'aide d'un objet plat et mince (carte bancaire, couteau ou autre) et retirer la porte. Déverrouiller ensuite la porte arrière.

Profil de coulissage et de guidage, à 2 voies, à visser

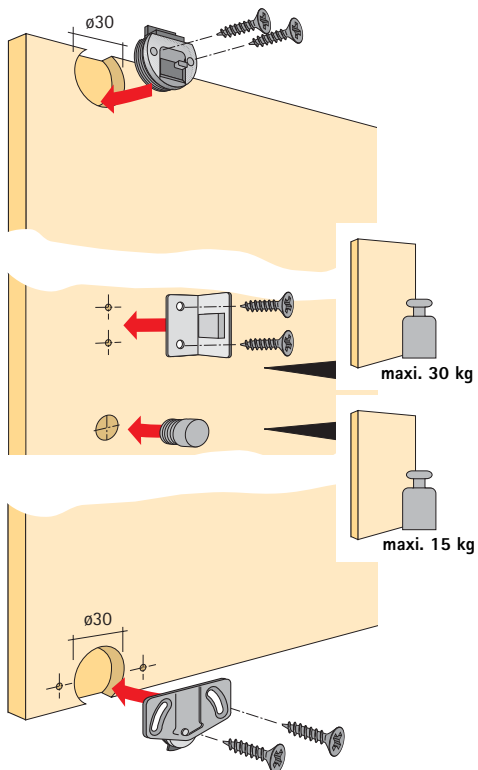


Ferrure de porte coulissante coulissant par le bas Slide Line 55 Montage

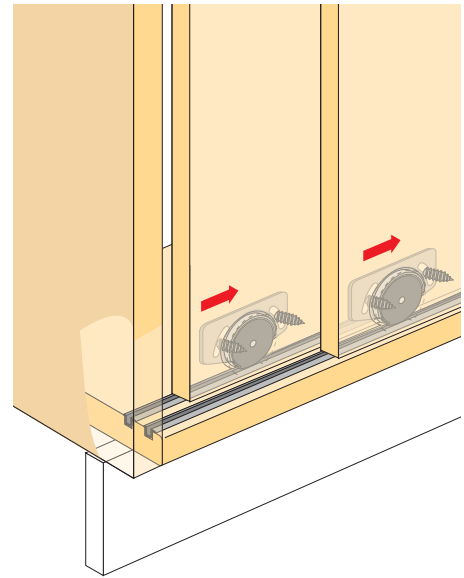
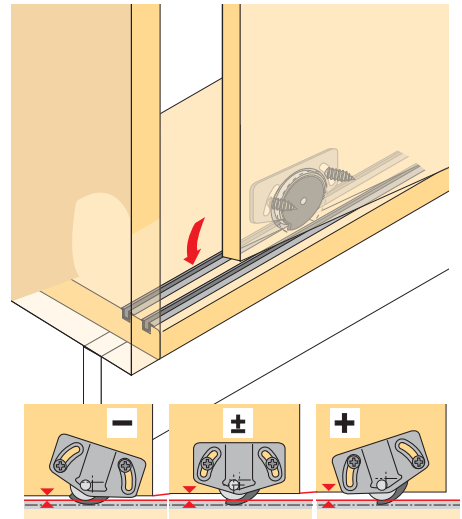
Montage profil de coulissage et de guidage



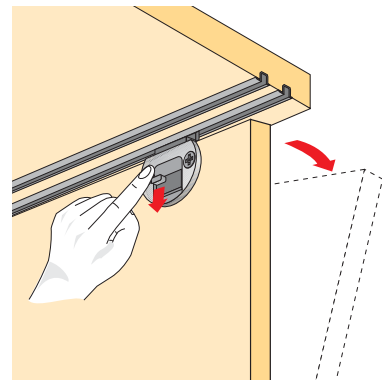
Préparation de la porte



Montage de la porte



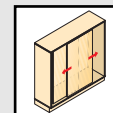
Démontage de la porte



Ferrure de porte coulissante coulissant par le bas

Slide Line 56

Composants



Rails de coulissage et de guidage

- Aluminium



Finition	Longueur mm	Référence	Qté
argent anodisé	6000	0 046 788	4
argent anodisé	3000	0 071 110	4
foncé anodisé	6000	0 047 221	4
foncé anodisé	3000	0 071 109	4

Kit Slide Line 56

pour 1 armoire avec	Référence	Qté
2 portes coulissantes	0 045 234	1 kit
3 portes coulissantes	0 045 235	1 kit

Kit comprenant :



Pièce de coulissage

- Galet de coulissage sur roulement
- Acier zingué/plastique

2 portes couliss.	3 portes couliss.
4	6



Pièce de guidage

- Acier zingué/plastique

2 portes couliss.	3 portes couliss.
4	6



Butée

- Pour porte à gauche et à droite
- Fixation avec vis à bois \varnothing 3,5 x 30 mm
- Plastique, gris

2 portes couliss.	3 portes couliss.
2	2



Arrêt central pour porte avant

- Plastique, beige

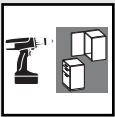
2 portes couliss.	3 portes couliss.
-	1



Pièce d'écartement

- Plastique, brun

2 portes couliss.	3 portes couliss.
2	3



Ferrure de porte coulissante couissant par le bas Slide Line 56 avec Silent System Composants/Montage

Système d'amortissement Silent System pour Slide Line 56

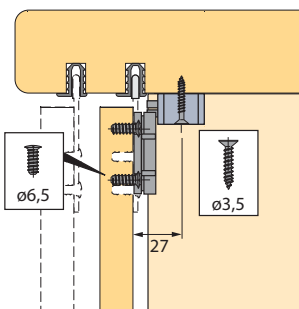
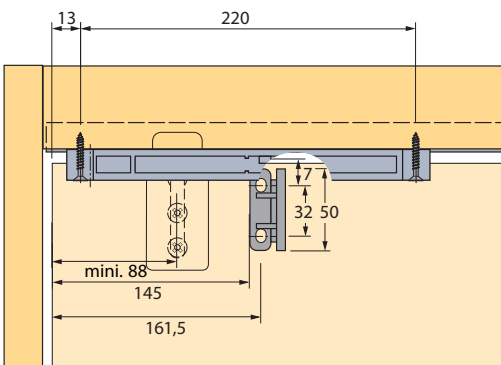
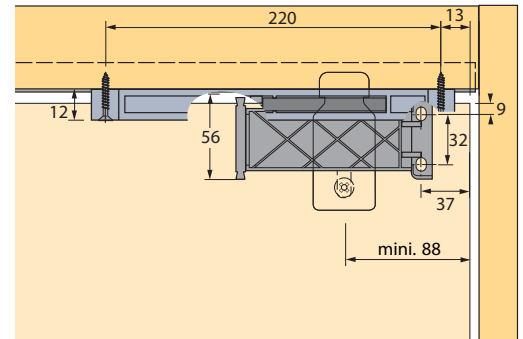
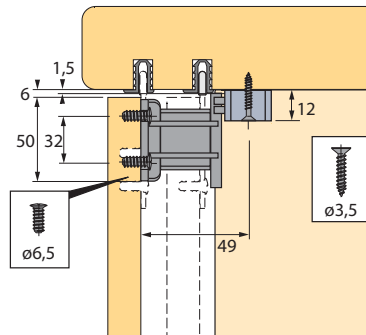
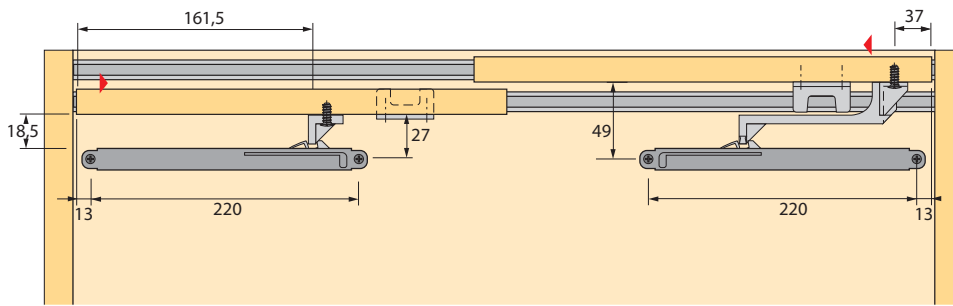
- Utilisable uniquement en liaison avec des portes en bois ou des portes à cadre en bois (Largeur de cadre minimum 55 mm)
- Poids de porte maxi. 20 kg/porte
- Hauteur de porte maxi. 900 mm
- Pour épaisseurs de porte 15 - 22 mm
- Plastique, gris

Kit comprenant:

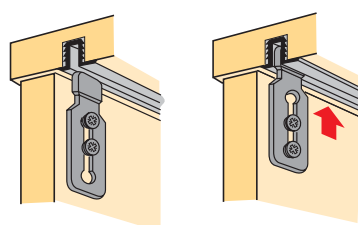
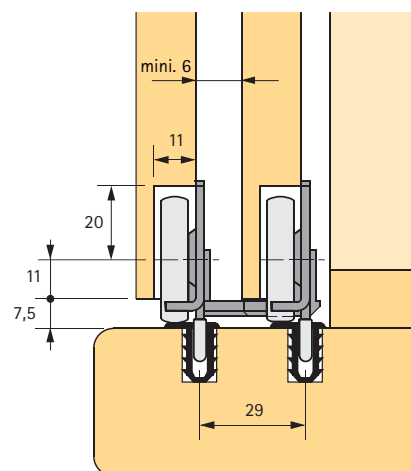
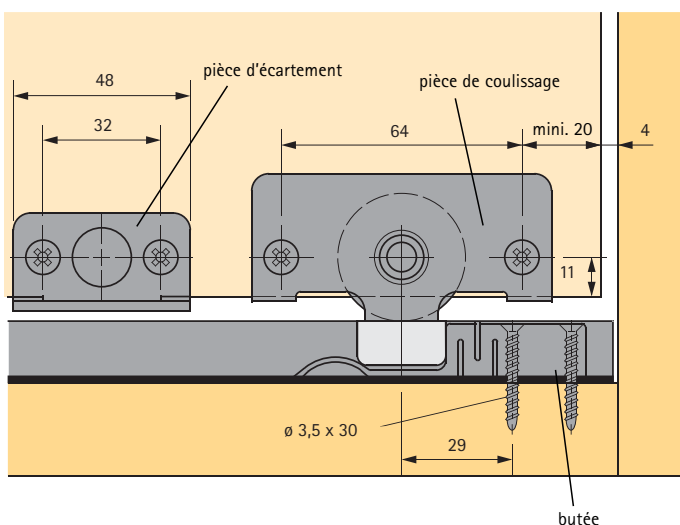
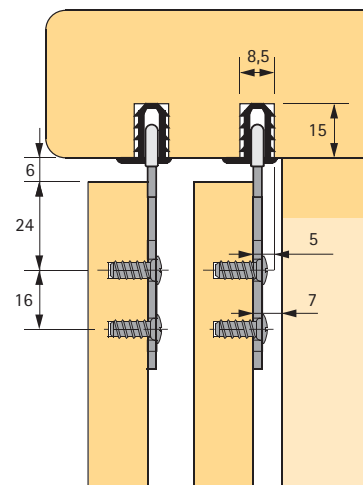
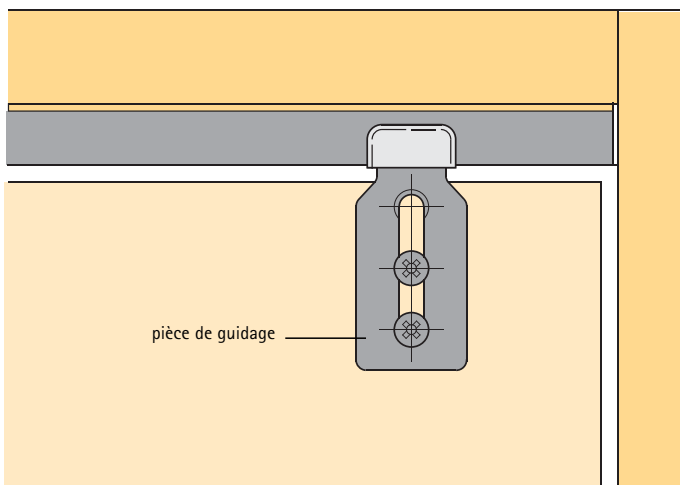
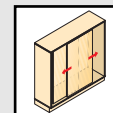
- 2 unités d'amortissement à droite/à gauche
- 2 activateurs
- 1 activateur court (porte arrière)
- 1 activateur long (porte avant)



Référence	Qté
9 079 731	1 kit



Ferrure de porte coulissante coulissant par le bas Slide Line 56 sans Silent System Montage



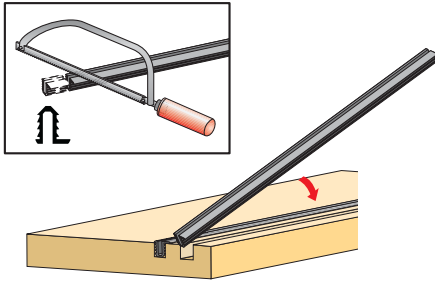
Instructions de montage

Monter d'abord les pièces de guidage sans les serrer.
Mettre la porte en place et glisser les pièces de guidage
vers le haut dans le rail.
Resserrer les vis de fixation.

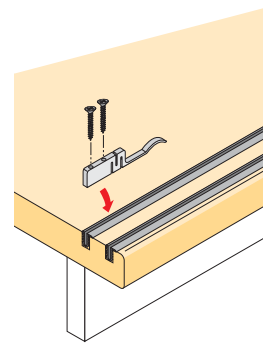


Ferrure de porte coulissante coulissant par le bas Slide Line 56 Montage

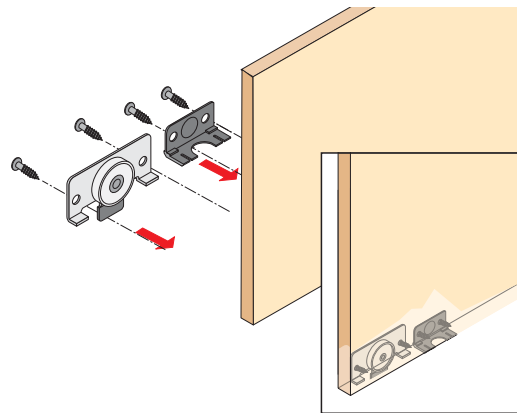
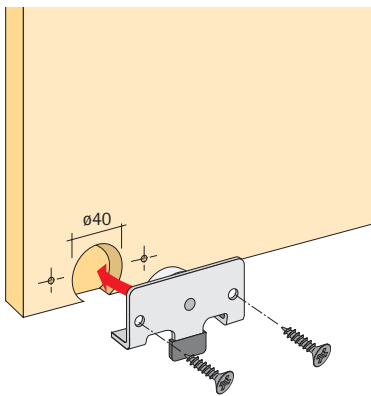
Montage profil de coulissage et de guidage



Montage de la butée d'extrémité



Préparation de la porte



Montage de la porte

