





## Libertà di movimento per mobili piccoli e grandi

Top Line nelle versioni 25/27/1 è il dispositivo universale più indicato per le ante scorrevoli della zona notte. Le ante scorrevoli possono entrare in sintonia con ogni tipo di arredamento perché combinabili con vari sistemi di guida a binario doppio, ideali per zoccoli di tipo diverso.

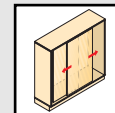
- Per 1, 2 o 3 ante scorrevoli
- Semplice struttura del mobile
- Per ante in legno
- Combinabile su richiesta con ammortizzatore Silent System (Top Line 25/27)
- Struttura con scorrimento interno



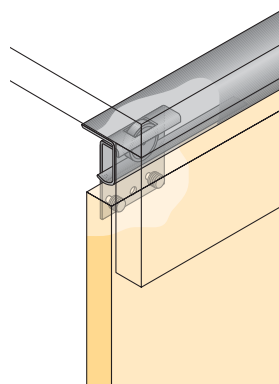
### La tecnica in breve:

- Peso anta max. 25 kg/anta (Top Line 25/27)
- Peso anta max. 50/75 kg/anta (Top Line 1)
- Larghezza anta min. 500 mm
- Abbinabili a scelta con sistemi di guida inferiore STB 11, STB 12, STB 15 o STB 35

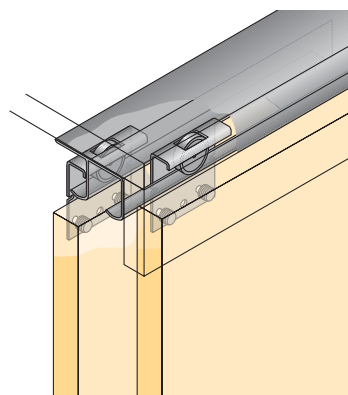
# Dispositivo per ante scorrevoli su binario superiore Top Line 25/27



- I carrelli dotati di sfere su entrambi i lati garantiscono uno scorrimento liscio e silenzioso. Le asole dei carrelli consentono una facile regolazione verticale delle ante di  $\pm 1,5$  mm.
- I binari di scorrimento vengono fissati al pannello superiore del mobile dietro a un profilo di copertura. I carrelli di scorrimento presentano fori per viti o bussole premontate per il montaggio a pressione. Una vite di bloccaggio impedisce lo sganciamento involontario dell'anta.
- Le ante vengono frenate dai fermi finali che le mantengono in posizione chiusa. Applicando un fermo centrale, l'anta esterna può essere spostata su entrambi i lati.
- I fermi finali mantengono tra le ante, nel Top Line 27, una distanza laterale minima.

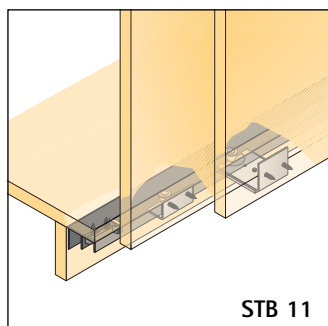


Top Line 25 per armadio a 1 anta



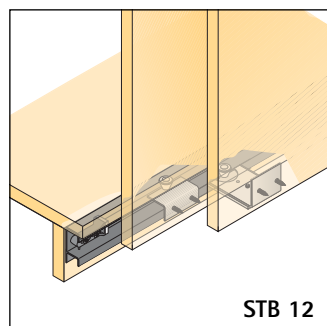
Top Line 27 per armadio a più ante

Per ante scorrevoli con guida inferiore possono essere utilizzati i dispositivi STB 11, STB 12, STB 15 o STB 35:



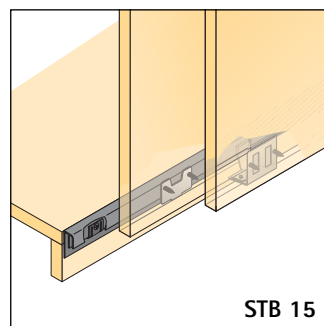
STB 11

Per zoccoli molto profondi



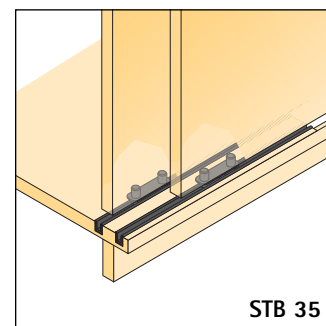
STB 12

Per zoccoli poco profondi



STB 15

Per zoccoli a filo



STB 35

Per guide inferiori



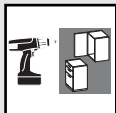
## Sistema di ammortizzazione Silent System per Top Line 25/27

Solo in combinazione con ante in legno  
o con telaio in legno peso anta max.: 20 kg/anta

### Il kit è composto da:

- 2 elementi di ammortizzazione destra/sinistra, plastica grigia
- 2 attivatori destra/sinistra, plastica grigia/nero

| Silent System per | Codice    | Conf. |
|-------------------|-----------|-------|
| Top Line 25       | 9 079 667 | 1 kit |
| Top Line 27       | 9 079 733 | 1 kit |



# Dispositivo per ante scorrevoli su binario superiore Top Line 25/27

| Articolo  | Codice<br>1 ante | Conf. |
|---|------------------|-------|
|   |                  |       |
| <b>Kit scorrimento ante superiore Top Line 25</b>   | <b>0 026 081</b> | 1 kit |
| <ul style="list-style-type: none"> <li>• Senza binario di scorrimento</li> </ul>                              |                  |       |
| <b>Binario di scorrimento Top Line 25</b>   | <b>0 046 416</b> | 4     |
| <ul style="list-style-type: none"> <li>• Lunghezza 3500 mm</li> <li>• Alluminio anodizzato argento</li> </ul> |                  |       |

Per gli elementi del sistema vedi pagina 4.1.42

| Articolo  | Codice<br>2 ante | Codice<br>3 ante | Conf. |
|---|------------------|------------------|-------|
|   |                  |                  |       |
| <b>Kit scorrimento ante superiore Top Line 27</b>   | <b>0 026 082</b> | <b>0 026 083</b> | 1 kit |
| <ul style="list-style-type: none"> <li>• Senza binario di scorrimento</li> </ul>                              |                  |                  |       |
| <b>Binario di scorrimento Top Line 27</b>   | <b>0 046 417</b> |                  | 4     |
| <ul style="list-style-type: none"> <li>• Lunghezza 3500 mm</li> <li>• Alluminio anodizzato argento</li> </ul> |                  |                  |       |

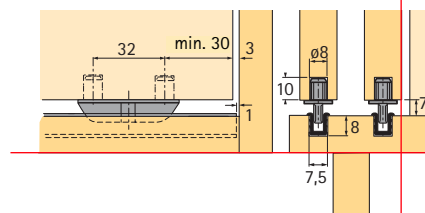
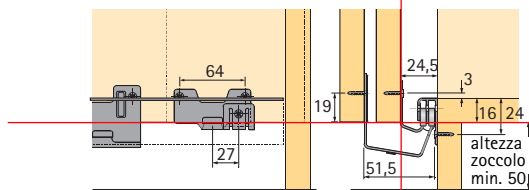
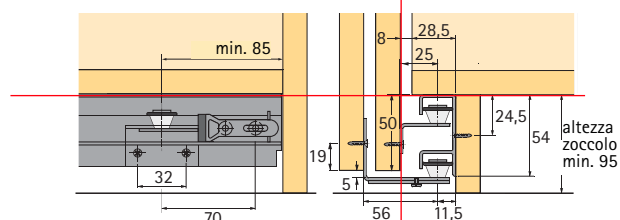
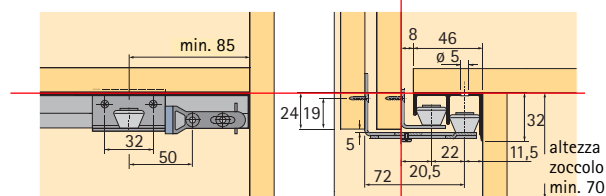
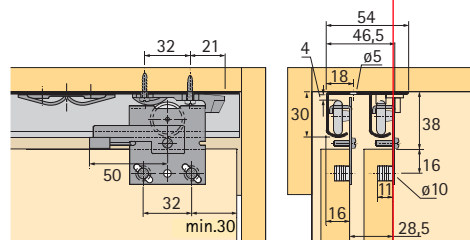
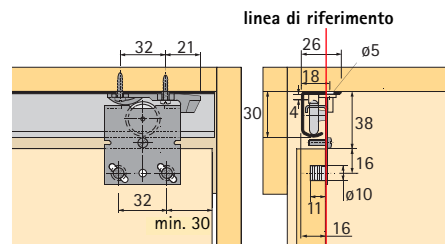
Per gli elementi del sistema vedi pagina 4.1.42

|  |                  |                  |       |
|--|------------------|------------------|-------|
| <b>Kit guida inferiore STB 11</b>  | <b>0 045 080</b> | <b>0 045 081</b> | 1 kit |
| <ul style="list-style-type: none"> <li>• Senza binario di guida</li> </ul>       |                  |                  |       |
| <b>Binario di guida STB 11</b>   |                  |                  |       |
| <ul style="list-style-type: none"> <li>• Lunghezza 6000 mm</li> </ul>            | <b>0 046 419</b> |                  | 4     |
| <ul style="list-style-type: none"> <li>• Lunghezza 3000 mm</li> </ul>            | <b>0 071 117</b> |                  | 4     |
| <ul style="list-style-type: none"> <li>• Alluminio anodizzato argento</li> </ul> |                  |                  |       |

|  |                  |                  |       |
|--|------------------|------------------|-------|
| <b>Kit guida inferiore STB 12</b>  | <b>0 045 082</b> | <b>0 045 083</b> | 1 kit |
| <ul style="list-style-type: none"> <li>• Senza binario di guida</li> </ul>       |                  |                  |       |
| <b>Binario di guida STB 12</b>   |                  |                  |       |
| <ul style="list-style-type: none"> <li>• Lunghezza 6000 mm</li> </ul>            | <b>0 046 420</b> |                  | 4     |
| <ul style="list-style-type: none"> <li>• Lunghezza 3000 mm</li> </ul>            | <b>0 071 116</b> |                  | 4     |
| <ul style="list-style-type: none"> <li>• Alluminio anodizzato argento</li> </ul> |                  |                  |       |

|  |                  |                  |       |
|--|------------------|------------------|-------|
| <b>Kit guida inferiore STB 15</b>  | <b>0 045 199</b> | <b>0 045 200</b> | 1 kit |
| <ul style="list-style-type: none"> <li>• Senza binario di guida</li> </ul>       |                  |                  |       |
| <b>Binario di guida STB 15</b>   |                  |                  |       |
| <ul style="list-style-type: none"> <li>• Lunghezza 6000 mm</li> </ul>            | <b>0 045 201</b> |                  | 4     |
| <ul style="list-style-type: none"> <li>• Lunghezza 3000 mm</li> </ul>            | <b>0 071 115</b> |                  | 4     |
| <ul style="list-style-type: none"> <li>• Alluminio anodizzato argento</li> </ul> |                  |                  |       |

|   |                  |     |
|---|------------------|-----|
| <b>Guida inferiore STB 35 pattino</b>                                   | <b>0 025 119</b> | 100 |
| <ul style="list-style-type: none"> <li>• Plastica, marrone</li> </ul>   |                  |     |
| <b>Binario di guida STB 35</b>  |                  |     |
| <ul style="list-style-type: none"> <li>• Lunghezza 3500 mm</li> </ul>   |                  |     |
| <ul style="list-style-type: none"> <li>• Plastica bianco</li> </ul>     | <b>0 046 789</b> | 25  |
| <ul style="list-style-type: none"> <li>• Plastica marrone</li> </ul>    | <b>0 046 790</b> | 25  |
| <ul style="list-style-type: none"> <li>• Plastica color pino</li> </ul> | <b>0 046 791</b> | 25  |



# Dispositivo per ante scorrevoli su binario superiore

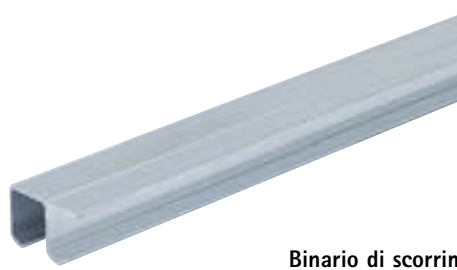
## Top Line 25/27

### Elementi del sistema



**Binario di scorrimento Top Line 25**

- Lunghezza 3500 mm
- Alluminio anodizzato argento



**Binario di scorrimento Top Line 27**

- Lunghezza 3500 mm
- Alluminio anodizzato argento

Il kit Top Line 25/27 è composto da:



**Carrello di scorrimento Top Line 25/27**

- Regolabile in altezza
- Fissaggio a pressione
- Rotelle in plastica con asse montato su cuscinetti doppi
- Acciaio zincato

| 1 anta<br>Pezzi | 2 ante<br>Pezzi | 3 ante<br>Pezzi |
|-----------------|-----------------|-----------------|
| 2               | 4               | 6               |



**Distanziatore con fermo**

- Per Top Line 27
- Acciaio zincato

| 1 anta<br>Pezzo | 2 ante<br>Pezzo | 3 ante<br>Pezzi |
|-----------------|-----------------|-----------------|
| -               | 1               | 2               |



**Vite di bloccaggio M4 x 14 mm**

- Acciaio zincocromato

| 1 anta<br>Pezzi | 2 ante<br>Pezzi | 3 ante<br>Pezzi |
|-----------------|-----------------|-----------------|
| 2               | 4               | 6               |



**Fermo centrale**

- Per anta esterna
- Plastica naturale

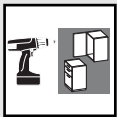
| 1 anta<br>Pezzo | 2 ante<br>Pezzo | 3 ante<br>Pezzo |
|-----------------|-----------------|-----------------|
| -               | -               | 1               |

**Fermo destra/sinistra**

- Plastica naturale

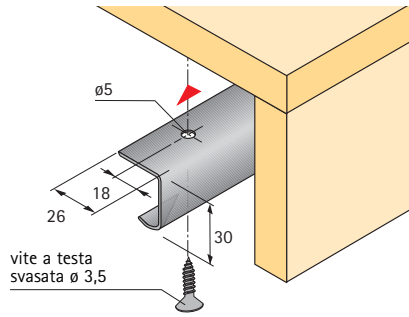


| 1 anta<br>Pezzi | 2 ante<br>Pezzi | 3 ante<br>Pezzi |
|-----------------|-----------------|-----------------|
| 2               | 2               | 2               |

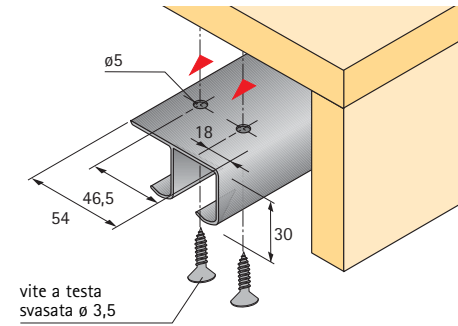


# Dispositivo per ante scorrevoli su binario superiore Top Line 25/27 Montaggio

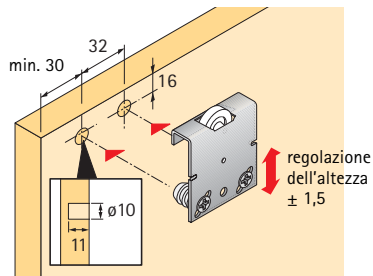
**Binario di scorrimento  
Top Line 25**



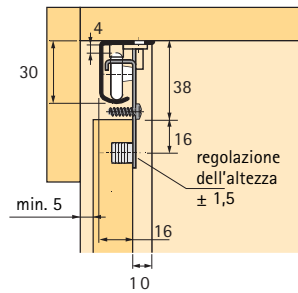
**Binario di scorrimento  
Top Line 27**



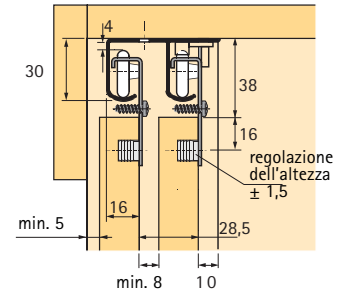
**Carrello di scorrimento  
Top Line 25/27**



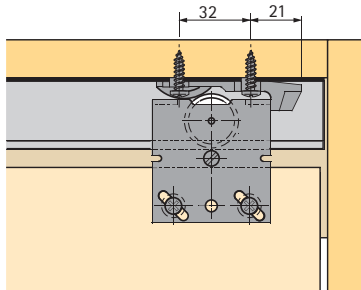
**Top Line 25**



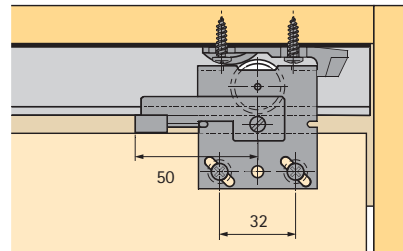
**Top Line 27**



**Fermo, esterno**



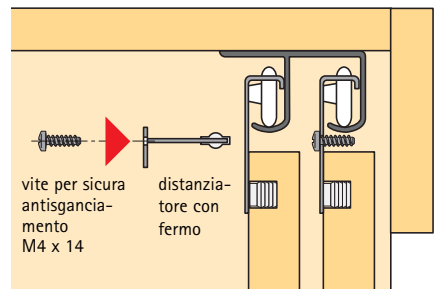
**Distanziatore con fermo**



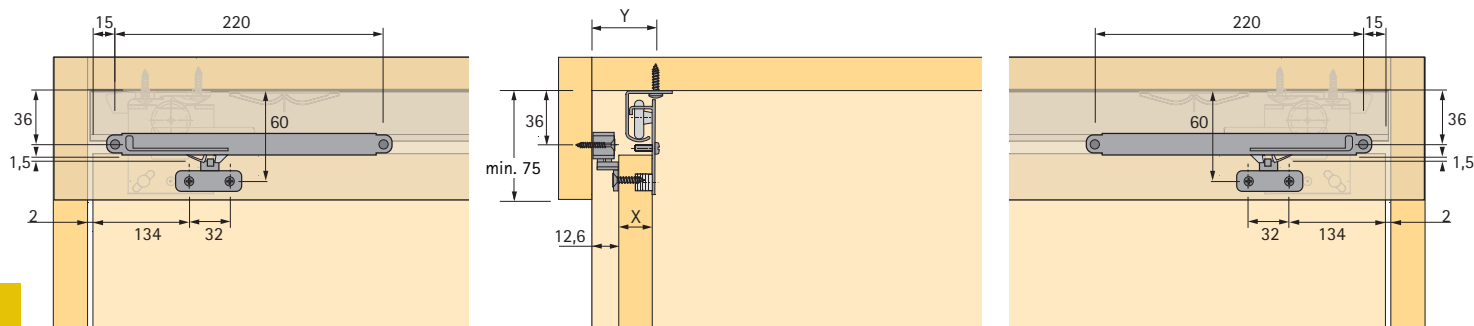
**Sicura antisganciamento  
anta esterna**



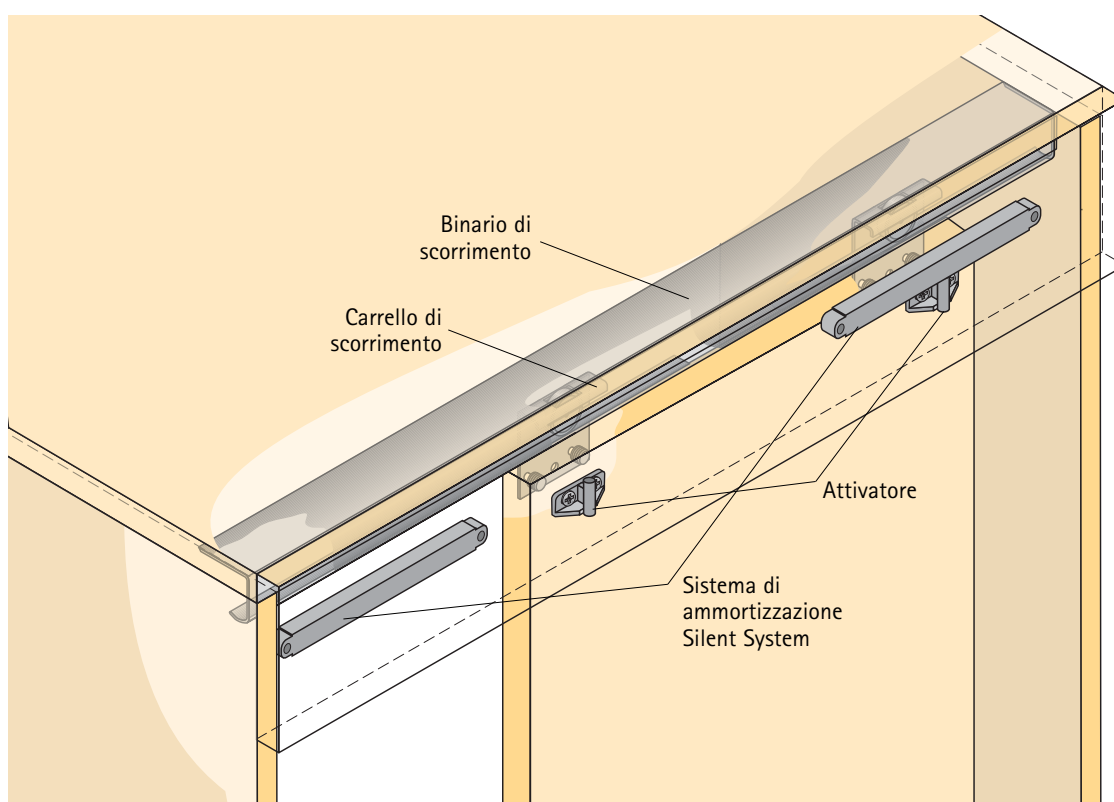
**anta interna**



# Dispositivo per ante scorrevoli su binario superiore Top Line 25 con Silent System Montaggio

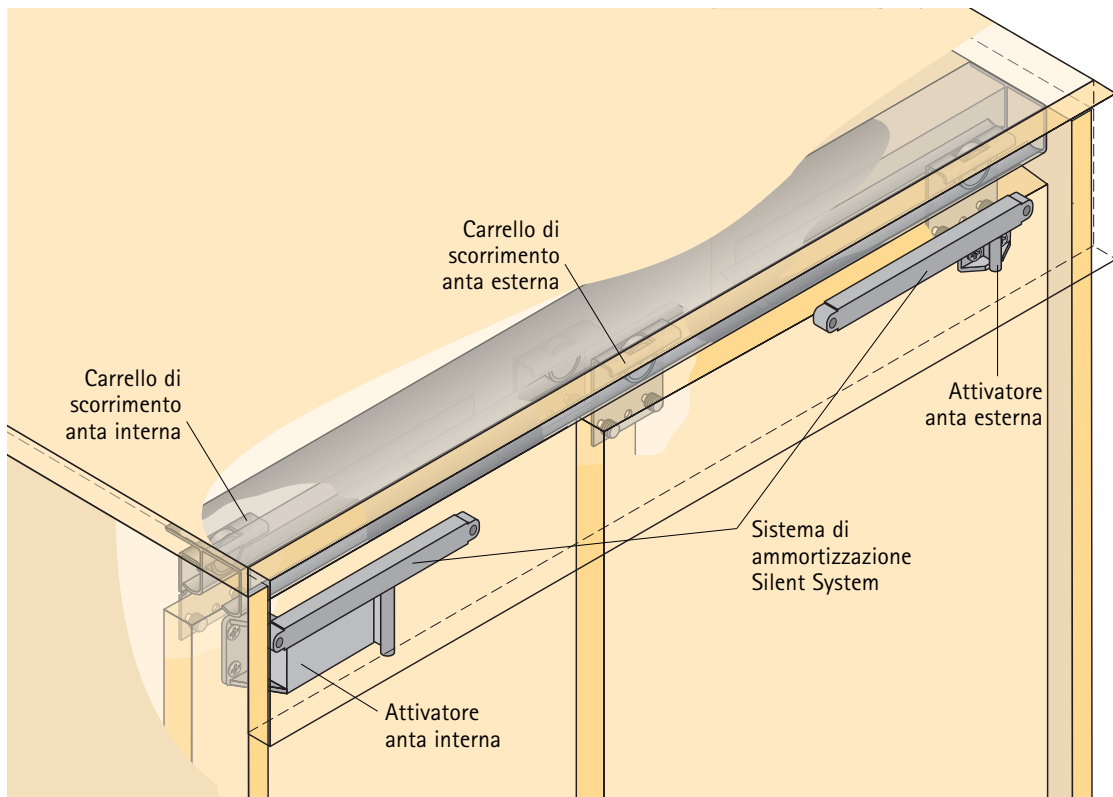
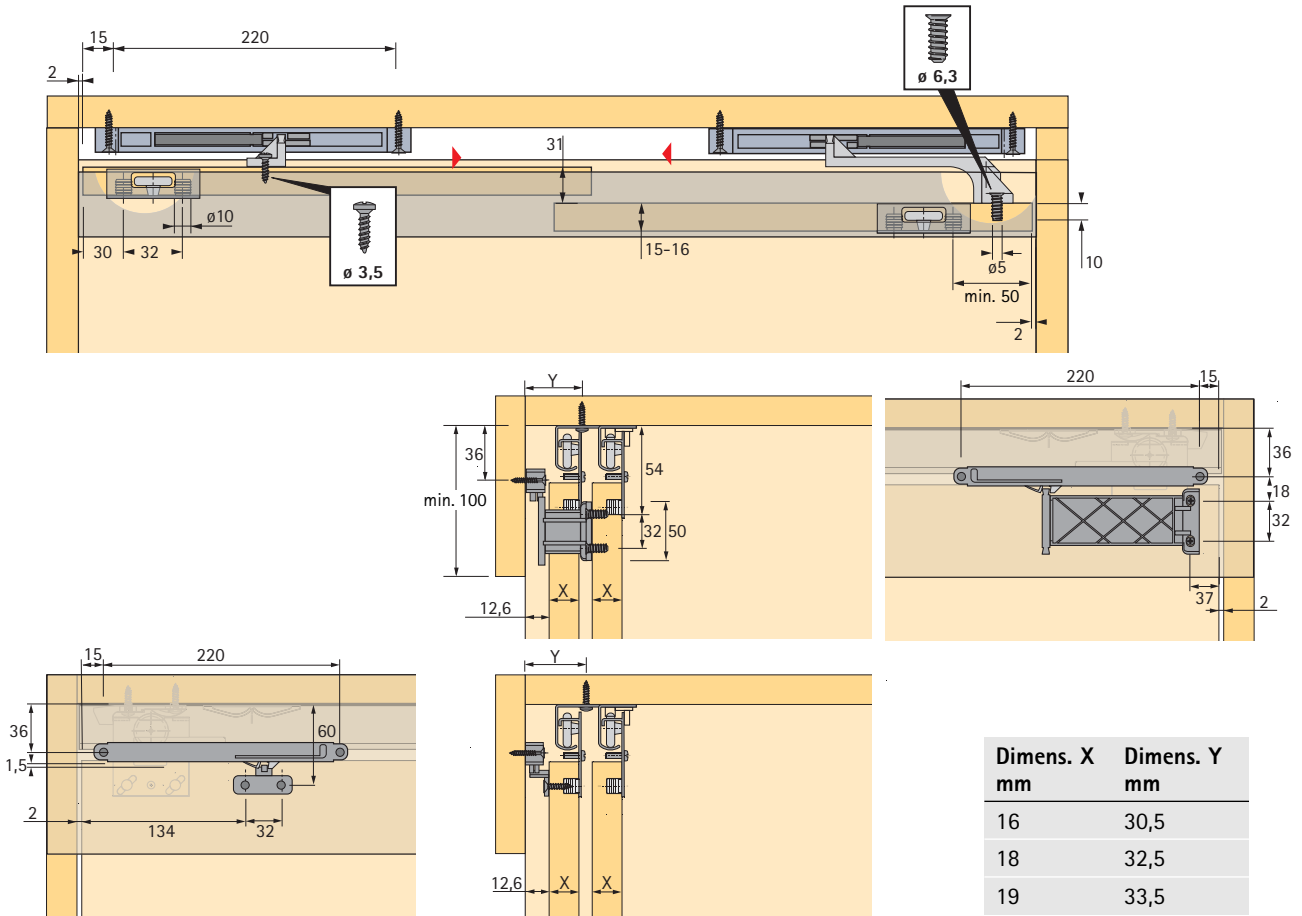


| Dimens. X<br>mm | Dimens. Y<br>mm |
|-----------------|-----------------|
| 16              | 30,5            |
| 18              | 32,5            |
| 19              | 33,5            |



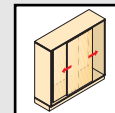


# Dispositivo per ante scorrevoli su binario superiore Top Line 27 con Silent System Montaggio





# Dispositivo per ante scorrevoli su binario superiore Top Line 1

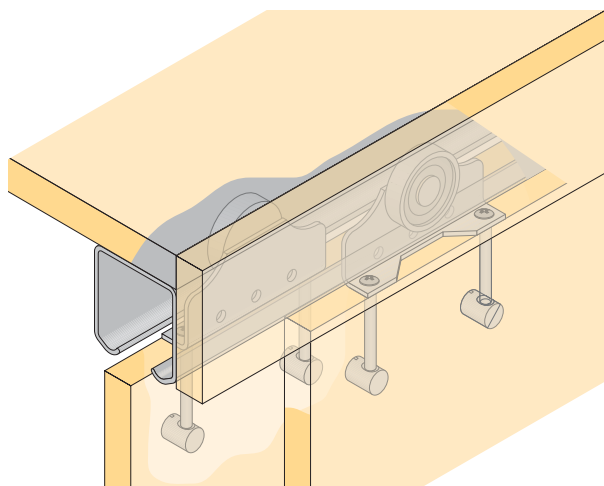


## Top Line 1

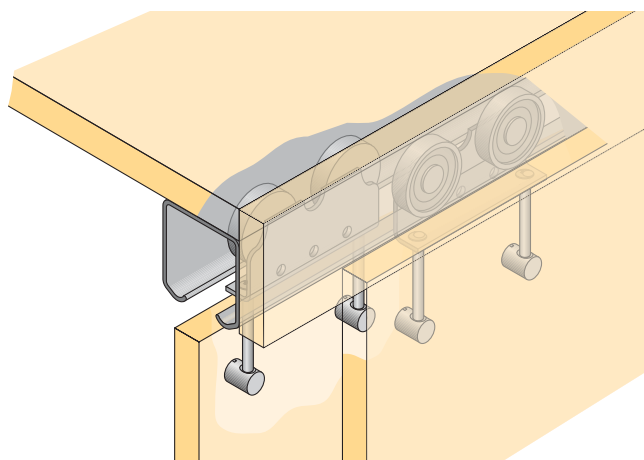
per 2 o 3 ante scorrevoli interne

- Portata max. 50 kg/anta
- Portata max. 75 kg/anta con carrello doppio

- Le rotelle in plastica sono dotate di cuscinetti a sfere e, grazie al diametro di notevoli dimensioni e alla forma bombata, garantiscono uno scorrimento liscio e silenzioso.
- Il binario di scorrimento viene fissato al pannello superiore del mobile dietro a un profilo di copertura. I carrelli di scorrimento vengono montati sull'anta con speciali elementi di fissaggio. Una vite di bloccaggio impedisce lo sganciamento involontario dell'anta.
- L'anta viene frenata dai fermi finali che la mantengono in posizione chiusa.  
Applicando un fermo centrale, l'anta esterna può essere spostata su entrambi i lati.
- I fermi finali mantengono tra le ante una distanza laterale minima e impediscono il danneggiamento delle maniglie verticali.

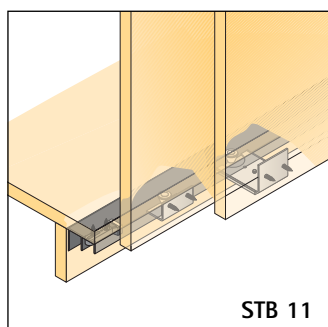


Top Line 1 – portata max. 50 kg/anta



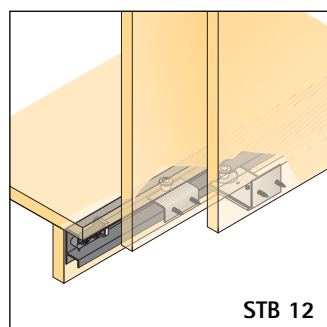
Top Line 1 – portata max. 75 kg/anta  
con carrello doppio

Per ante scorrevoli con guida inferiore possono essere utilizzati i dispositivi STB 11, STB 12, STB 15 o STB 35:



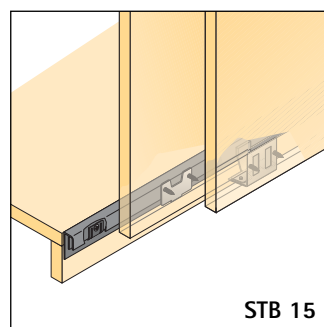
STB 11

Per zoccoli molto profondi



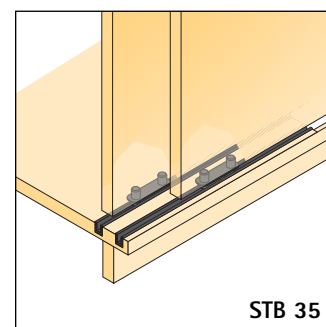
STB 12

Per zoccoli poco profondi



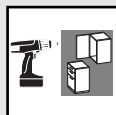
STB 15

Per zoccoli a filo



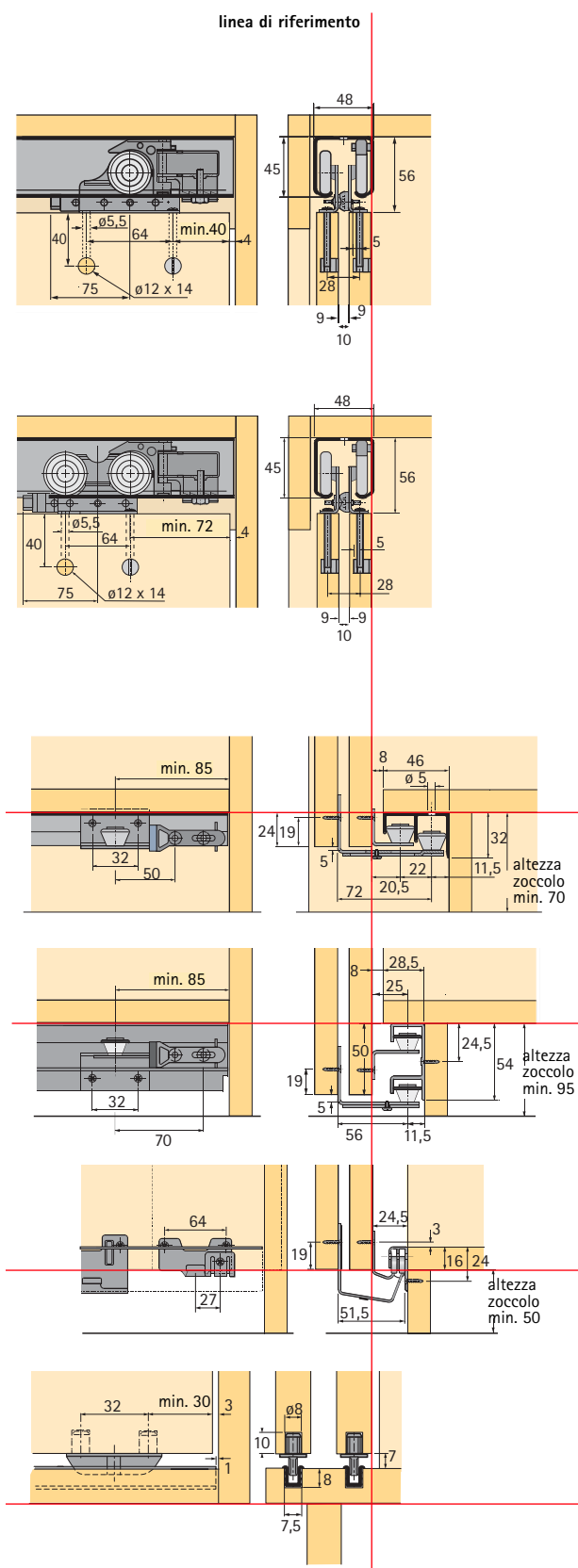
STB 35

Per guide inferiori



# Dispositivo per ante scorrevoli su binario superiore Top Line 1

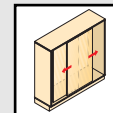
| Articolo  | Codice          |   | Conf.          |
|---|-----------------|---|----------------|
|   | 2 ante          | 3 ante  |                |
| <b>Kit scorrimento anta superiore Top Line 1</b> <ul style="list-style-type: none"> <li>Portata 50 kg/anta</li> <li>Senza binario di scorrimento</li> </ul>                                 | <b>0045 076</b> | <b>0045 077</b>                                       | 1 kit          |
| <b>Binario di scorrimento Top Line 1</b> <ul style="list-style-type: none"> <li>Lunghezza 6000 mm</li> <li>3000 mm</li> <li>Alluminio anodizzato argento</li> </ul>                         |                 | <b>0045 097</b><br><b>0071 113</b>                    | 4<br>4         |
| Per gli elementi del sistema vedi pagina 4.1.48   |                 |   |                |
| <b>Kit scorrimento anta superiore Dispositivo per ante scorrevoli Top Line 1</b> <ul style="list-style-type: none"> <li>Portata 75 kg/anta</li> <li>Senza binario di scorrimento</li> </ul> | <b>0045 078</b> | <b>0045 079</b>                                       | 1 kit          |
| <b>Binario di scorrimento Top Line 1</b> <ul style="list-style-type: none"> <li>Lunghezza 6000 mm</li> <li>3000 mm</li> <li>Alluminio anodizzato argento</li> </ul>                         |                 | <b>0045 097</b><br><b>0071 113</b>                    | 4<br>4         |
| Per gli elementi del sistema vedi pagina 4.1.48   |                 |   |                |
| <b>Kit guida inferiore STB 11</b> <ul style="list-style-type: none"> <li>Senza binario di guida</li> </ul>  | <b>0045 080</b> | <b>0045 081</b>                                       | 1 kit          |
| <b>Binario di guida STB 11</b> <ul style="list-style-type: none"> <li>Lunghezza 6000 mm</li> <li>3000 mm</li> <li>Alluminio anodizzato argento</li> </ul>                                   |                 | <b>0046 419</b><br><b>0071 117</b>                    | 4<br>4         |
| <b>Kit guida inferiore STB 12</b> <ul style="list-style-type: none"> <li>Senza binario di guida</li> </ul>  | <b>0045 082</b> | <b>0045 083</b>                                       | 1 kit          |
| <b>Binario di guida STB 12</b> <ul style="list-style-type: none"> <li>Lunghezza 6000 mm</li> <li>3000 mm</li> <li>Alluminio anodizzato argento</li> </ul>                                   |                 | <b>0046 420</b><br><b>0071 116</b>                    | 4<br>4         |
| <b>Kit guida inferiore STB 15</b> <ul style="list-style-type: none"> <li>Senza binario di guida</li> </ul>  | <b>0045 199</b> | <b>0045 200</b>                                       | 1 kit          |
| <b>Binario di guida STB 15</b> <ul style="list-style-type: none"> <li>Lunghezza 6000 mm</li> <li>3000 mm</li> <li>Alluminio anodizzato argento</li> </ul>                                   |                 | <b>0045 201</b><br><b>0071 115</b>                    | 4<br>4         |
| <b>Guida inferiore STB 35 pattino</b> <ul style="list-style-type: none"> <li>Plastica, marrone</li> </ul>   |                 | <b>0025 119</b>                                       | 100            |
| <b>Binario di guida STB 35</b> <ul style="list-style-type: none"> <li>Lunghezza 3500 mm</li> <li>Plastica bianco</li> <li>marrone</li> <li>color pino</li> </ul>                            |                 | <b>0046 789</b><br><b>0046 790</b><br><b>0046 791</b> | 25<br>25<br>25 |



# Dispositivo per ante scorrevoli su binario superiore

## Top Line 1

### Elementi del sistema



#### Binario di scorrimento Top Line 1

- Lunghezza 6000 mm/3000 mm
- Alluminio anodizzato argento

Il kit Top Line 1 è composto da:



#### Carrello di scorrimento Top Line 1

- Portata 50 kg/anta
- Rotelle in plastica con cuscinetto a sfere in acciaio
- Acciaio zincato

| 2 ante<br>Pezzi | 3 ante<br>Pezzi |
|-----------------|-----------------|
| 4               | 6               |



#### Fermo centrale per anta esterna

- Plastica naturale

| 2 ante<br>Pezzo | 3 ante<br>Pezzo |
|-----------------|-----------------|
| -               | 1               |



#### Carrello doppio Top Line 1

- Portata 75 kg/anta
- Rotelle in plastica con cuscinetto a sfere in acciaio
- Acciaio zincato

| 2 ante<br>Pezzi | 3 ante<br>Pezzi |
|-----------------|-----------------|
| 4               | 6               |



#### Distanziatore con fermo

- Per anta interna
- Acciaio zincato

| 2 ante<br>Pezzo | 3 ante<br>Pezzi |
|-----------------|-----------------|
| 1               | 2               |



#### Riscontro regolabile

- Con paracolpo, aggancio e freno
- Acciaio zincocromato

| 2 ante<br>Pezzi | 3 ante<br>Pezzi |
|-----------------|-----------------|
| 2               | 2               |



#### Vite di bloccaggio

- Acciaio zincocromato

| 2 ante<br>Pezzi | 3 ante<br>Pezzi |
|-----------------|-----------------|
| 4               | 6               |



#### Elementi di fissaggio per carrello di scorrimento vite speciale M5 x 48 mm

- Acciaio zincocromato

#### Perno ø 12 x 14 mm

- Acciaio zincocromato

| 2 ante<br>Pezzi | 3 ante<br>Pezzi |
|-----------------|-----------------|
| ciascuna 8      | ciascuna 12     |

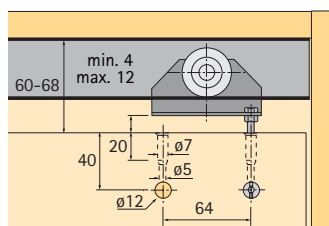


#### Elemento di fissaggio

- Regolabile in altezza
- Per carrello di scorrimento Top Line 1

#### Kit composto da:

- 1 vite di regolazione M5 x 44,5 mm
- 1 dado esagonale M5
- 1 vite speciale M5 x 22 mm

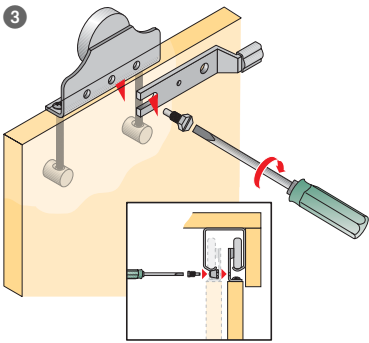
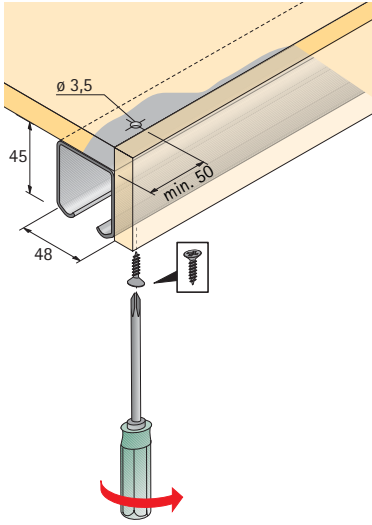


| Codice    | Conf.    |
|-----------|----------|
| 0 023 994 | 1/50 kit |

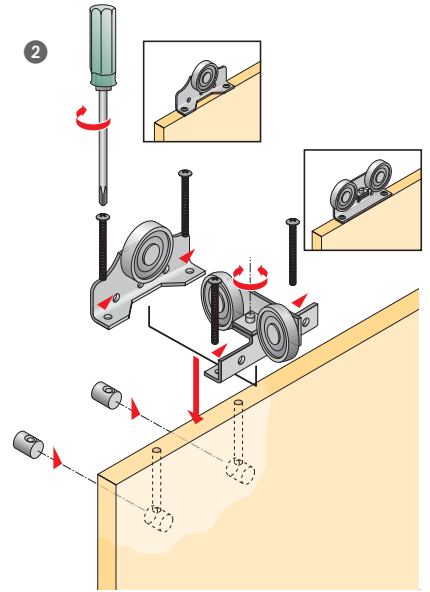
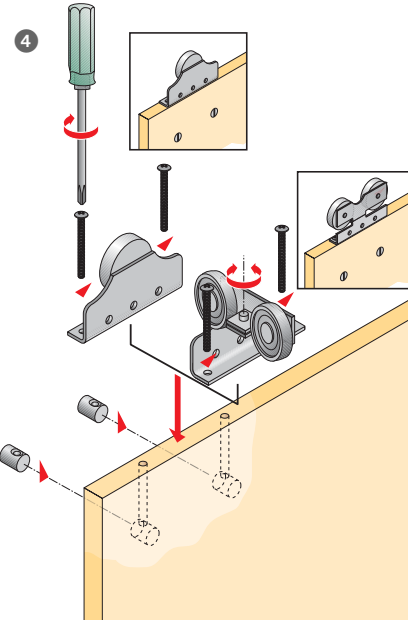
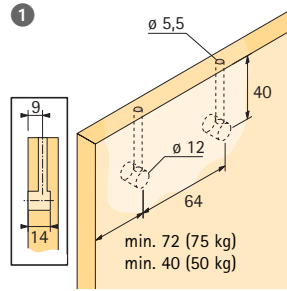


# Dispositivo per ante scorrevoli su binario superiore Top Line 1 Montaggio

## Montaggio binario di scorrimento



## Preparazione dell'anta



## Montaggio dell'anta

