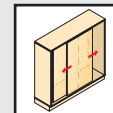


# Dispositivo per ante scorrevoli su binario inferiore

## SlideLine 55 Plus

### Elementi del sistema



#### Binario di scorrimento e di guida

- Per peso anta max. 15 kg
- Lunghezza 4000 mm
- Plastica



Finitura	Codice	Conf.
bianco	0 025 120	30
marrone	0 025 121	30
color pino	0 025 660	30
grigio	0 061 546	30
nero	0 066 900	30

#### Carrello di guida da avvitare per armadi con 2 ante a filo

- Per ogni anta utilizzare 2 carrelli di guida
- Con chiavistello a molla e sicura antisbloccaggio
- Plastica grigia



Codice	Conf.
9 115 217	100

#### Carrello di scorrimento per armadi con 2 ante a filo

- Regolazione verticale senza utensili  $\pm 1,5$  mm
- Per ogni anta utilizzare 2 carrelli di scorrimento
- Peso anta max.:  
15 kg con binario di scorrimento in plastica  
30 kg con binario di scorrimento in alluminio
- Plastica grigia



Codice	Conf.
9 115 219	100

#### Fermo per anta/distanziatore da avvitare

- Per peso anta max. 30 kg
- Negli armadi a 2 ante utilizzare 1 fermo/distanziatore (altezza anta > 1000 mm: 2 pezzi)
- Peso anta max.:  
15 kg con binario di scorrimento in plastica  
30 kg con binario di scorrimento in alluminio
- Plastica grigia



Codice	Conf.
9 115 216	100

#### Binario di scorrimento e di guida

- Per peso anta max. 30 kg
- Lunghezza 4000 mm
- Alluminio



Finitura	Codice	Conf.
anodizzato argento	1 079 090	4
anodizzato scuro	0 070 961	4

#### Carrello di guida da avvitare per un armadio con 1 anta esterna (in battuta) e 1 a filo

- Per ogni anta utilizzare 2 carrelli di guida
- Con chiavistello a molla e sicura antisbloccaggio
- Plastica grigia



Codice	Conf.
9 115 955	100

#### Carrello di scorrimento da avvitare per un armadio con 1 anta esterna (in battuta) e 1 a filo

- Regolazione verticale senza utensili  $\pm 1,5$  mm
- Per ogni anta utilizzare 2 carrelli di scorrimento
- Peso anta max.:  
15 kg con binario di scorrimento in plastica  
30 kg con binario di scorrimento in alluminio
- Plastica grigia



Codice	Conf.
9 115 954	100

#### Molla

- Per anta destra e sinistra
- Per ogni anta utilizzare 2 molle
- Fissaggio con chiodi premontati
- Plastica grigia



Codice	Conf.
9 115 218	100



# Dispositivo per ante scorrevoli su binario inferiore SlideLine 55 Plus con Silent System Elementi del sistema / Montaggio

## Sistema di ammortizzazione Silent System per SlideLine 55 Plus

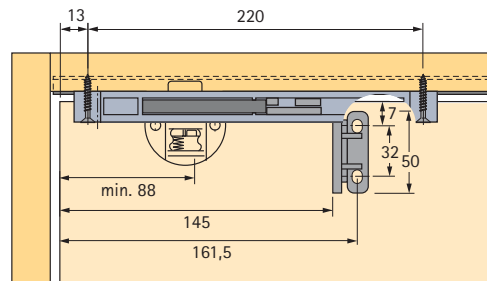
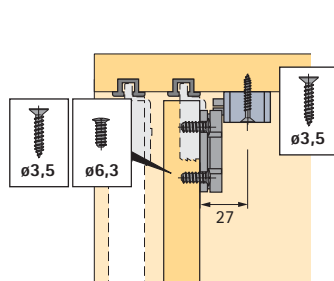
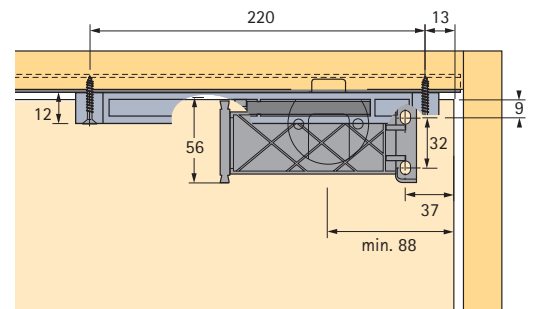
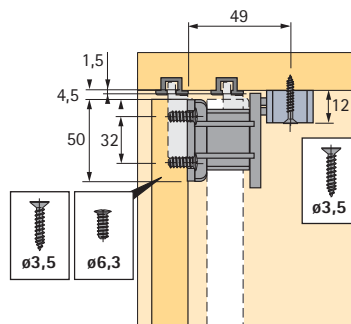
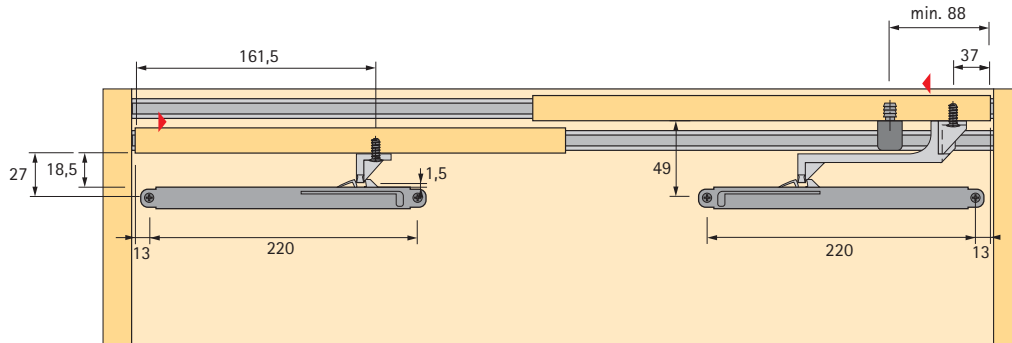
- Solo in combinazione con ante in legno o con telaio in legno (larghezza minima telaio 55 mm)
- Peso anta max. 20 kg/anta
- Altezza max. anta 900 mm
- Per spessori anta da 15 a 22 mm
- Plastica grigia



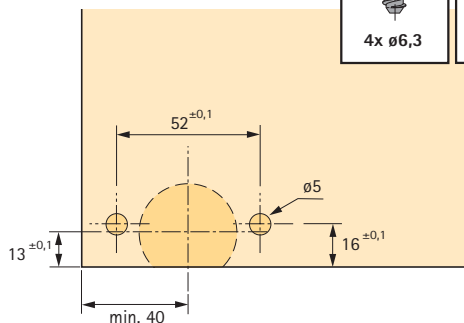
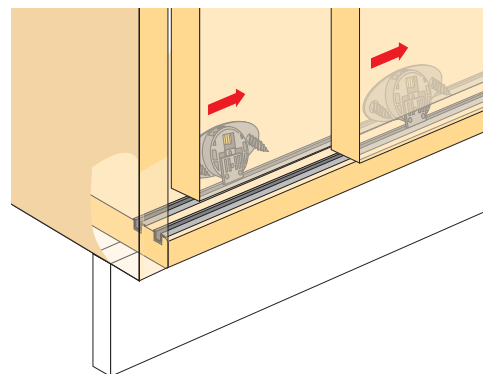
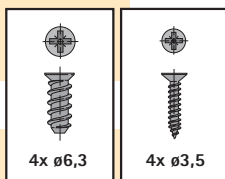
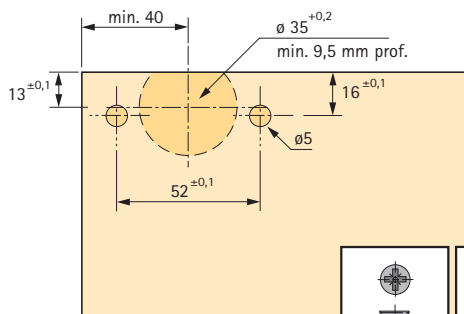
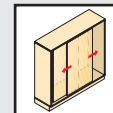
### Il kit è composto da:

- 2 unità di ammortizzazione destra/sinistra
- 2 attivatori
  - 1 attivatore corto (anta interna)
  - 1 attivatore lungo (anta esterna)

Codice	Conf.
9 079 731	1 kit



# Dispositivo per ante scorrevoli su binario inferiore SlideLine 55 Plus per 2 ante a filo

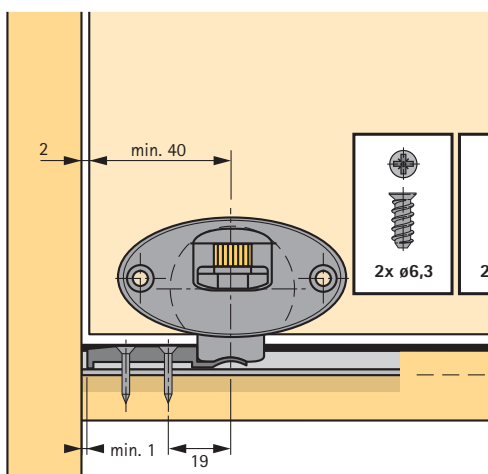
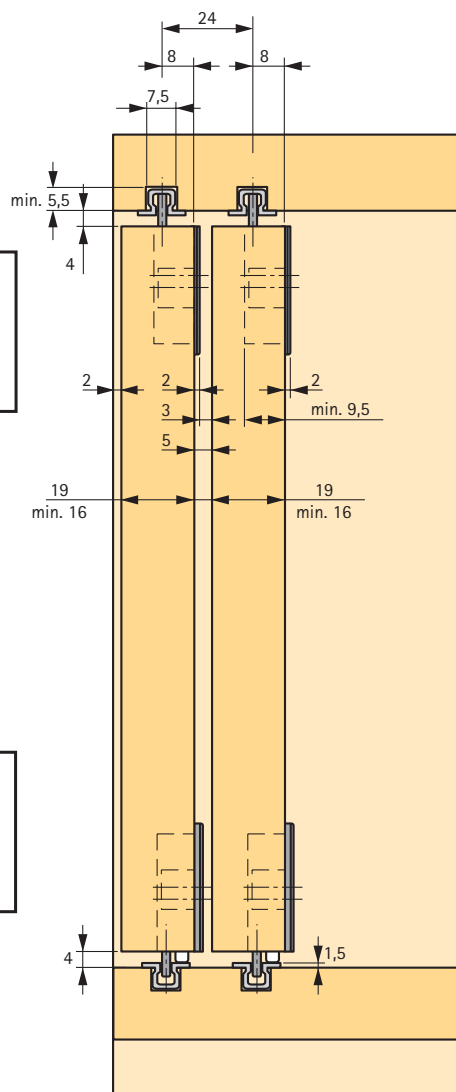
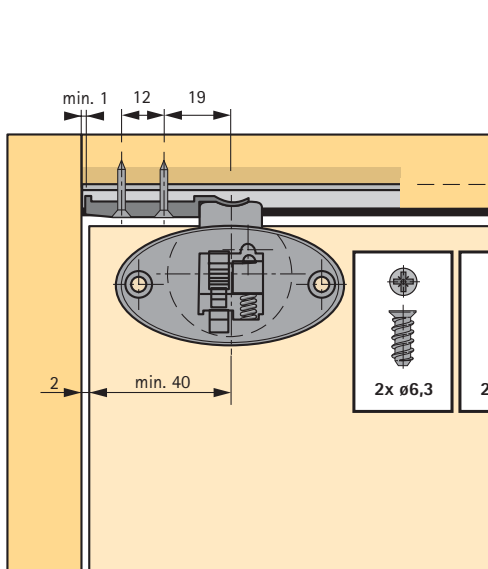


Vite di fissaggio Euro, testa svasata  $\varnothing$  6,3 mm

Lunghezza mm	Codice	Conf.
10,5	1 005 508	1000
11	0 047 451	200
14	0 047 452	200

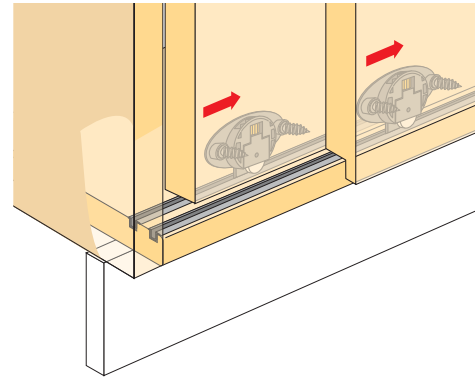
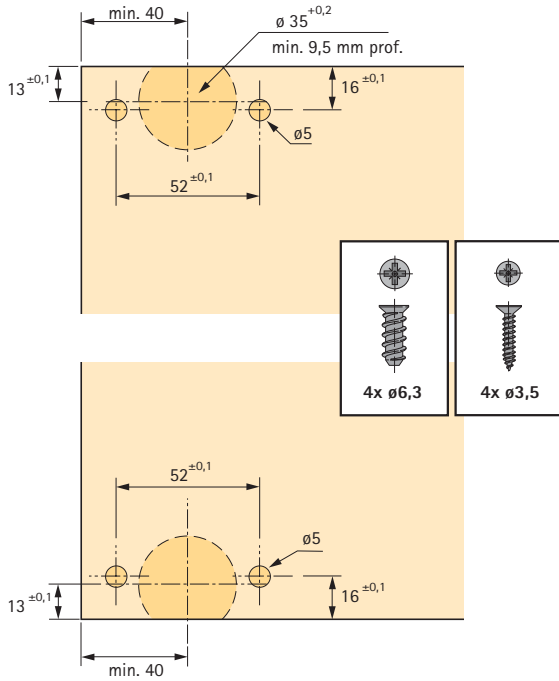
Vite per pannello, a testa svasata  $\varnothing$  3,5 mm

Lunghezza mm	Codice	Conf.
13	0 048 296	200





# Dispositivo per ante scorrevoli su binario inferiore SlideLine 55 Plus per 1 anta esterna (in battuta) e 1 a filo



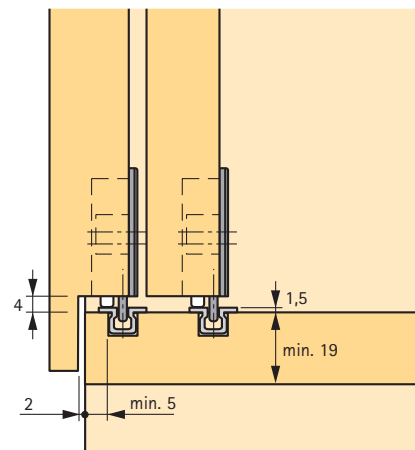
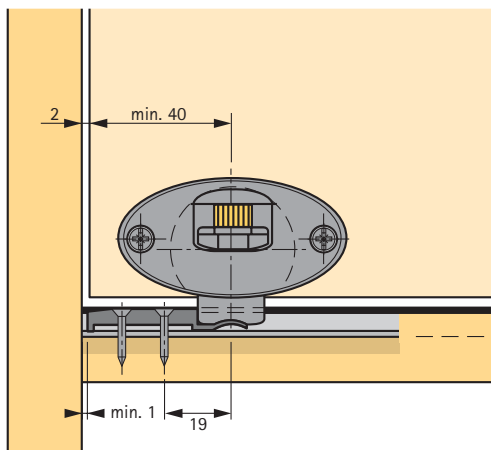
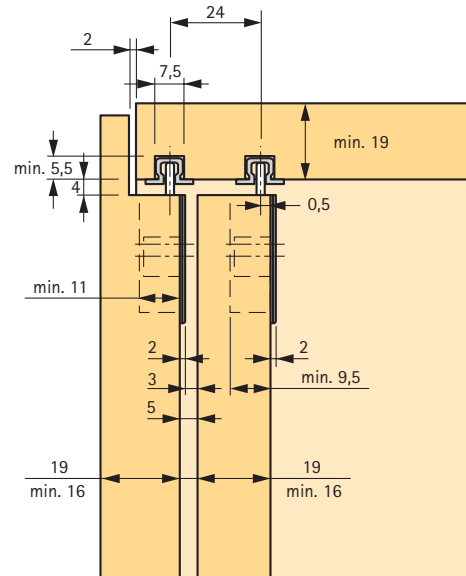
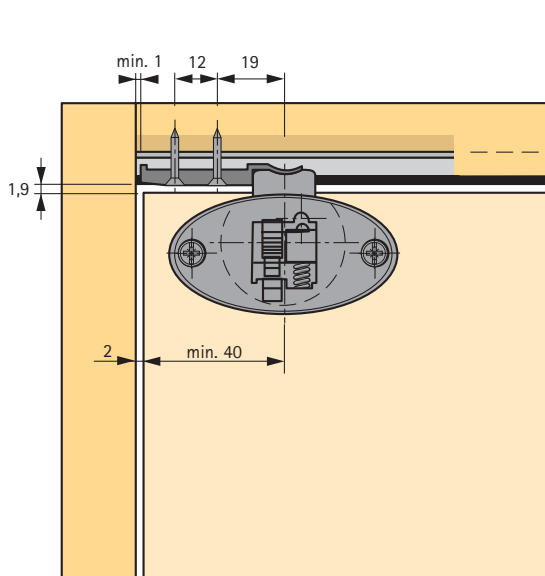
Vite di fissaggio Euro, testa svasata  $\varnothing 6,3$  mm

Lunghezza mm	Codice	Conf.
10,5	1 005 508	1000
11	0 047 451	200
14	0 047 452	200

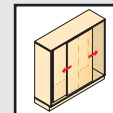


Vite per pannello, a testa svasata  $\varnothing 3,5$  mm

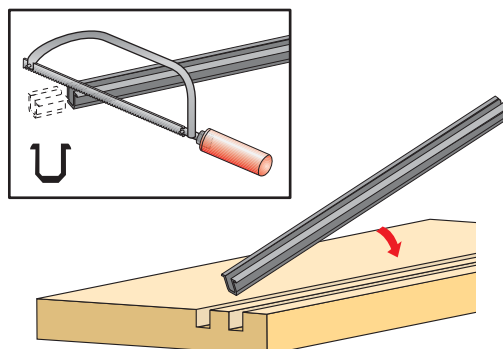
Lunghezza mm	Codice	Conf.
13	0 048 296	200



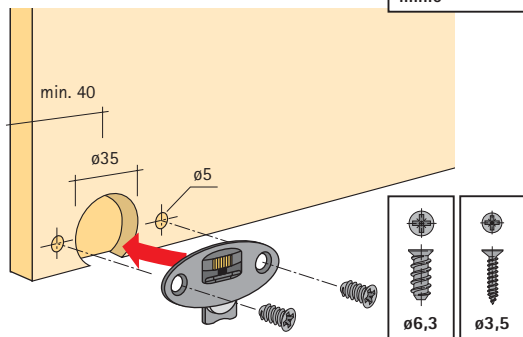
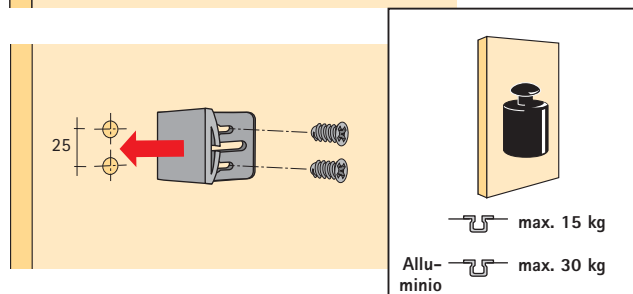
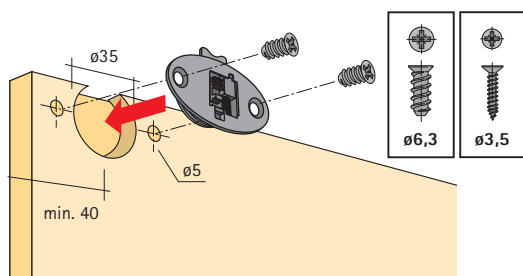
# Dispositivo per ante scorrevoli su binario inferiore SlideLine 55 Plus Montaggio



Montaggio profilo di scorrimento e di guida



Preparazione dell'anta



Vite di fissaggio Euro, testa svasata ø 6,3 mm

Lunghezza mm	Codice	Conf.
10,5	1 005 508	1000
11	0 047 451	200
14	0 047 452	200

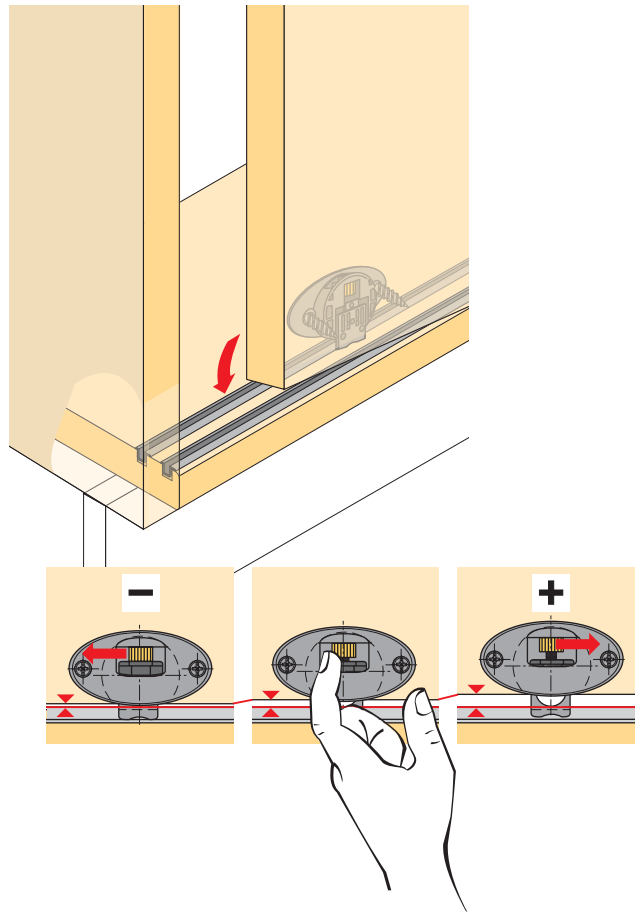


Vite per pannello, a testa svasata ø 3,5 mm

Lunghezza mm	Codice	Conf.
13	0 048 296	200



Montaggio dell'anta e regolazione verticale senza utensili



Smontaggio dell'anta

