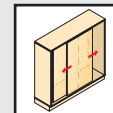


Unten laufender Schiebetürbeschlag SlideLine 55 Plus Systemteile



Lauf- und Führungsprofil

- Für max. Türgewicht 15 kg
- Länge 4000 mm
- Kunststoff



Oberfläche	Bestell-Nr.	VE
weiß	0 025 120	30
braun	0 025 121	30
kieferfarbig	0 025 660	30
grau	0 061 546	30
schwarz	0 066 900	30

Lauf- und Führungsprofil

- Für max. Türgewicht 30 kg
- Länge 4000 mm
- Aluminium



Oberfläche	Bestell-Nr.	VE
silber eloxiert	1 079 090	4
dunkel eloxiert	0 070 961	4

Führungsteil zum Anschrauben für Schränke mit 2 einliegenden Türen

- Pro Tür sind 2 Führungsteile einzusetzen
- Mit federndem Riegel und Entriegelungssicherung
- Kunststoff grau



Bestell-Nr.	VE
9 115 217	100

Führungsteil zum Anschrauben für einen Schrank mit 1 vorliegenden (gefälzten) und 1 einliegenden Tür

- Pro Tür sind 2 Führungsteile einzusetzen
- Mit federndem Riegel und Entriegelungssicherung
- Kunststoff grau



Bestell-Nr.	VE
9 115 955	100

Laufteil zum Anschrauben für Schränke mit 2 einliegenden Türen

- Werkzeuglose Höhenverstellung $\pm 1,5$ mm
- Pro Tür sind 2 Laufteile einzusetzen
- Max. Türgewicht:
15 kg mit Laufprofil aus Kunststoff
30 kg mit Laufprofil aus Aluminium
- Kunststoff grau



Bestell-Nr.	VE
9 115 219	100

Laufteil zum Anschrauben für einen Schrank mit 1 vorliegenden (gefälzten) und 1 einliegenden Tür

- Werkzeuglose Höhenverstellung $\pm 1,5$ mm
- Pro Tür sind 2 Laufteile einzusetzen
- Max. Türgewicht:
15 kg mit Laufprofil aus Kunststoff
30 kg mit Laufprofil aus Aluminium
- Kunststoff grau



Bestell-Nr.	VE
9 115 954	100

Türanschlag/Abstandhalter zum Anschrauben

- Für max. Türgewicht 30 kg
- 1 Türanschlag/Abstandhalter bei 2-türigem Schrank erforderlich (Türhöhe > 1000 mm: 2 Stück)
- Max. Türgewicht:
15 kg mit Laufprofil aus Kunststoff
30 kg mit Laufprofil aus Aluminium
- Kunststoff grau



Bestell-Nr.	VE
9 115 216	100

Zuhaltung

- Für linke und rechte Tür einsetzbar
- Pro Tür sind 2 Zuhaltungen einzusetzen
- Befestigung mit vormontierten Nägeln
- Kunststoff grau



Bestell-Nr.	VE
9 115 218	100



Unten laufender Schiebetürbeschlag SlideLine 55 Plus mit Silent System Systemteile / Montage

Dämpfungssystem Silent System für SlideLine 55 Plus

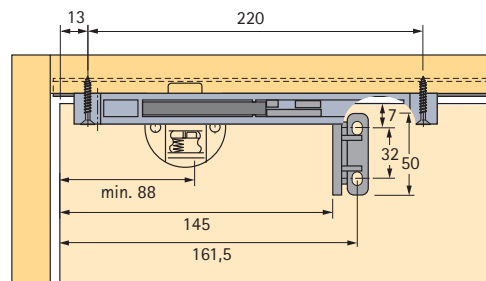
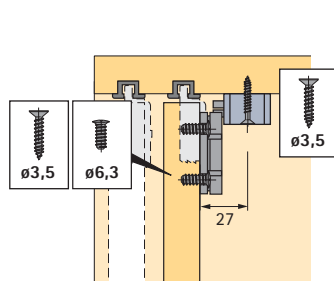
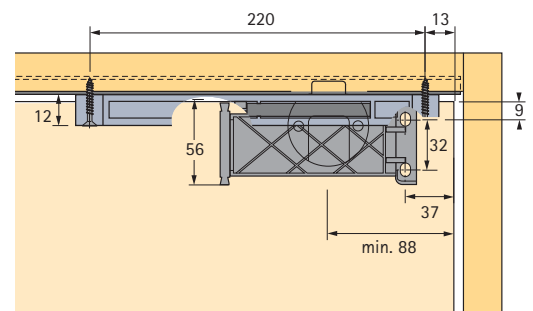
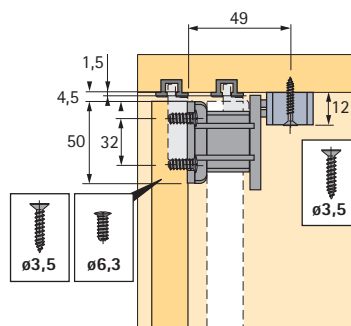
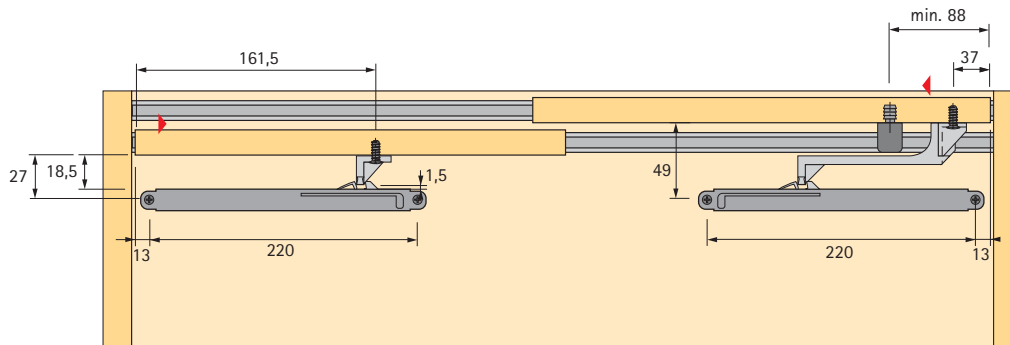
- Einsetzbar nur in Verbindung mit Holztüren oder Holz-Rahmentüren (Mindestrahlenbreite 55 mm)
- Max. Türgewicht 20 kg/Tür
- Max. Türhöhe 900 mm
- Für Türdicken 15 - 22 mm
- Kunststoff grau



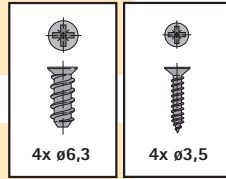
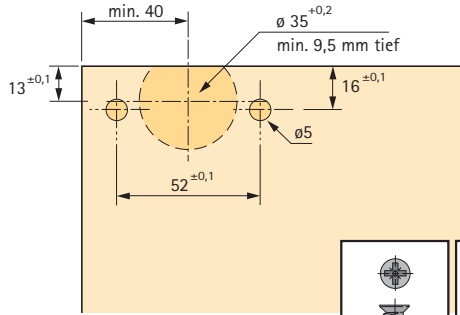
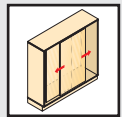
Set besteht aus:

- 2 Dämpfungseinheiten rechts/links
- 2 Aktivatoren
 - 1 kurzer Aktivator (hintere Tür)
 - 1 langer Aktivator (vordere Tür)

Bestell-Nr.	VE
9 079 731	1 Set

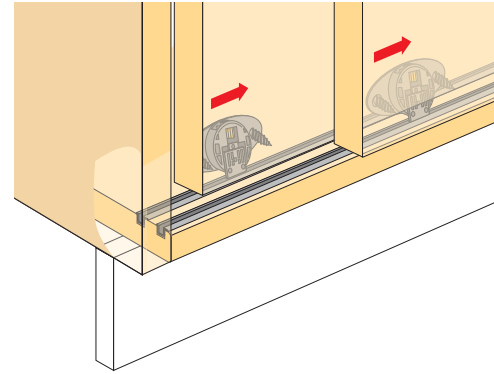
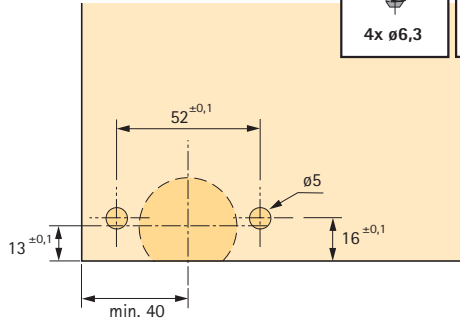


Unten laufender Schiebetürbeschlag SlideLine 55 Plus für 2 einliegende Türen



4x ø6,3

4x ø3,5



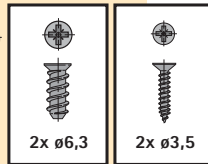
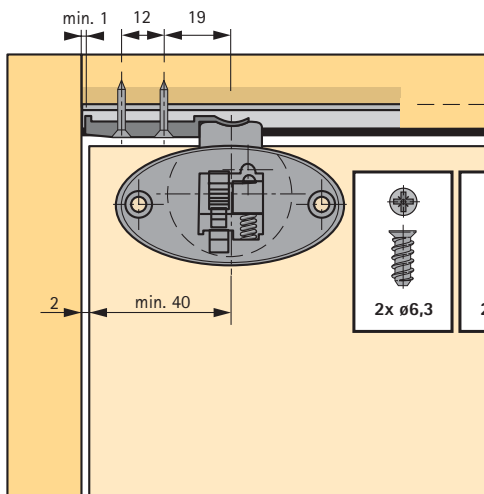
Direktbefestigungsschraube, Senkkopf ø 6,3 mm

Länge mm	Bestell-Nr.	VE
10,5	1 005 508	1000
11	0 047 451	200
14	0 047 452	200



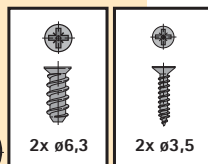
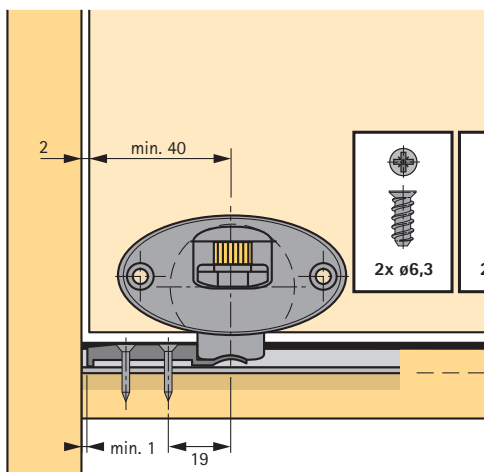
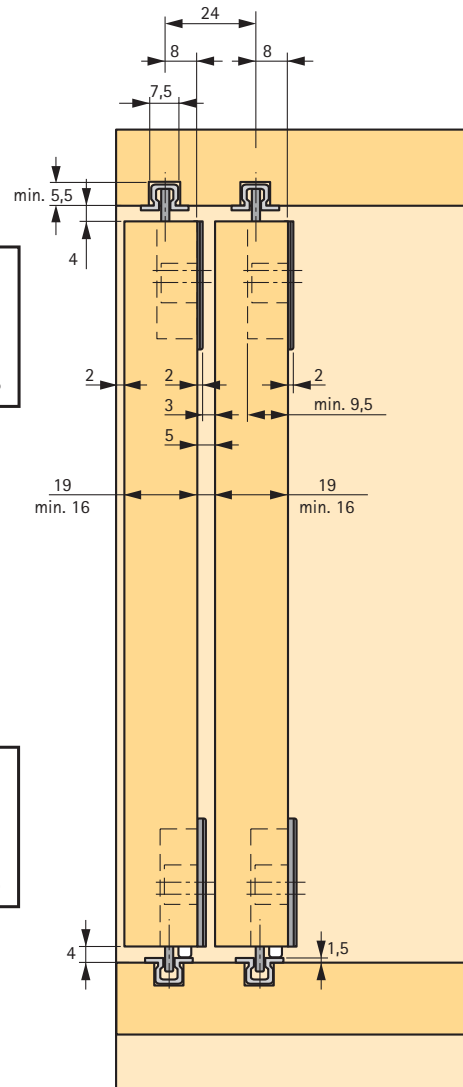
Spanplattenschraube, Senkkopf ø 3,5 mm

Länge mm	Bestell-Nr.	VE
13	0 048 296	200



2x ø6,3

2x ø3,5

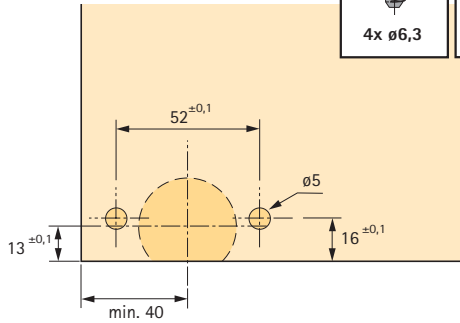
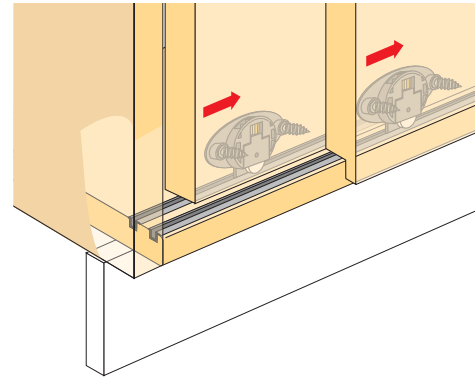
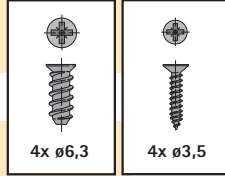
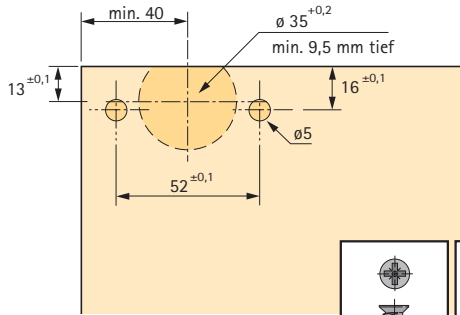


2x ø6,3

2x ø3,5



Unten laufender Schiebetürbeschlag SlideLine 55 Plus für 1 vorliegende (gefälzte) und 1 einliegende Tür



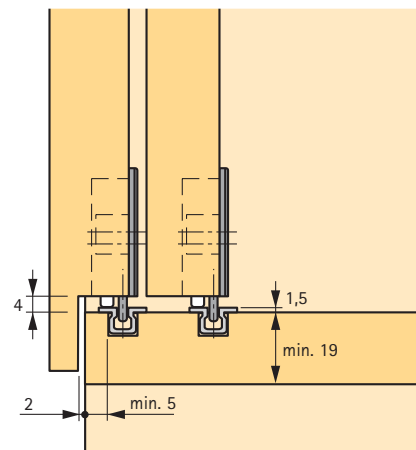
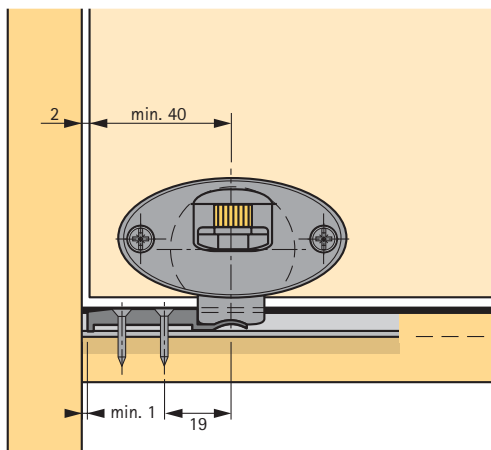
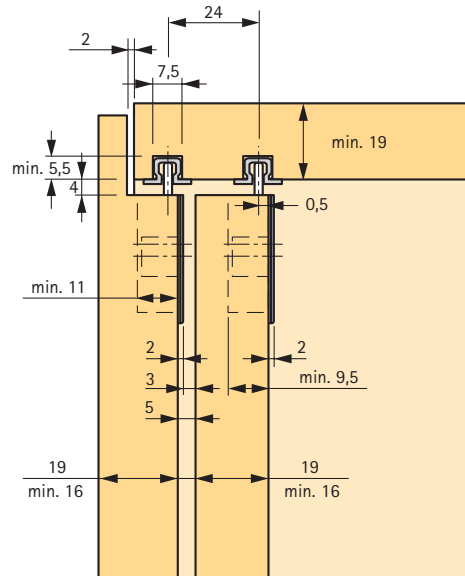
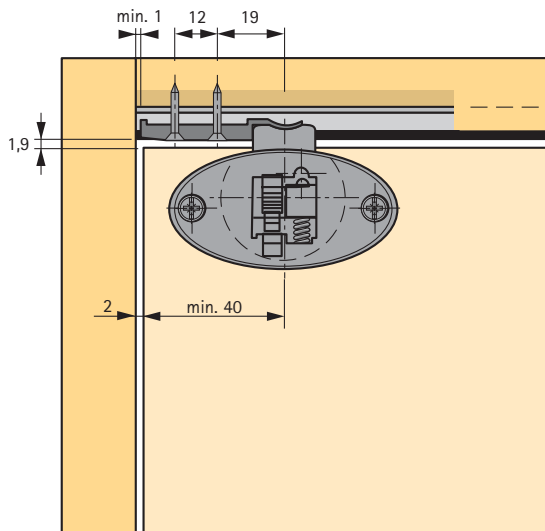
Direktbefestigungsschraube, Senkkopf ø 6,3 mm

Länge mm	Bestell-Nr.	VE
10,5	1 005 508	1000
11	0 047 451	200
14	0 047 452	200

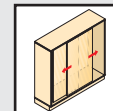


Spanplattenschraube, Senkkopf ø 3,5 mm

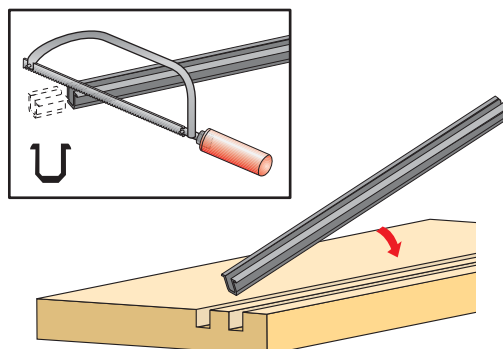
Länge mm	Bestell-Nr.	VE
13	0 048 296	200



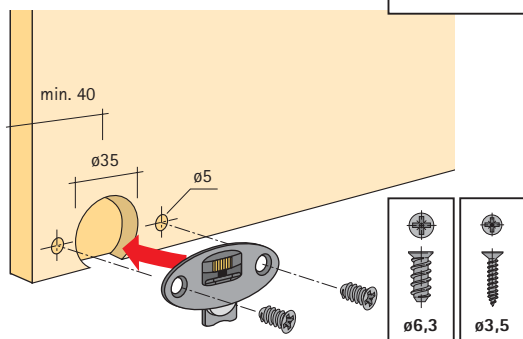
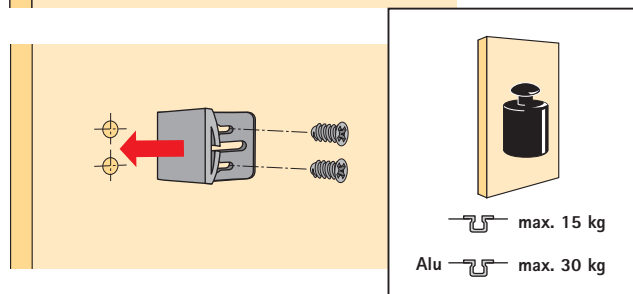
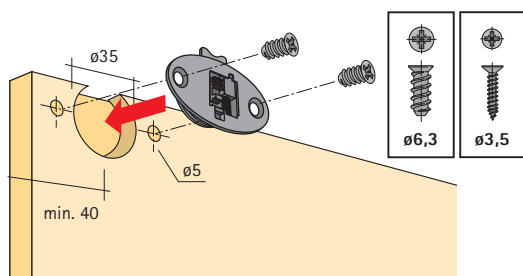
Unten laufender Schiebetürbeschlag SlideLine 55 Plus Montage



Montage Lauf- und Führungsprofil



Vorbereiten Tür



Direktbefestigungsschraube, Senkkopf \varnothing 6,3 mm

Länge mm	Bestell-Nr.	VE
10,5	1 005 508	1000
11	0 047 451	200
14	0 047 452	200

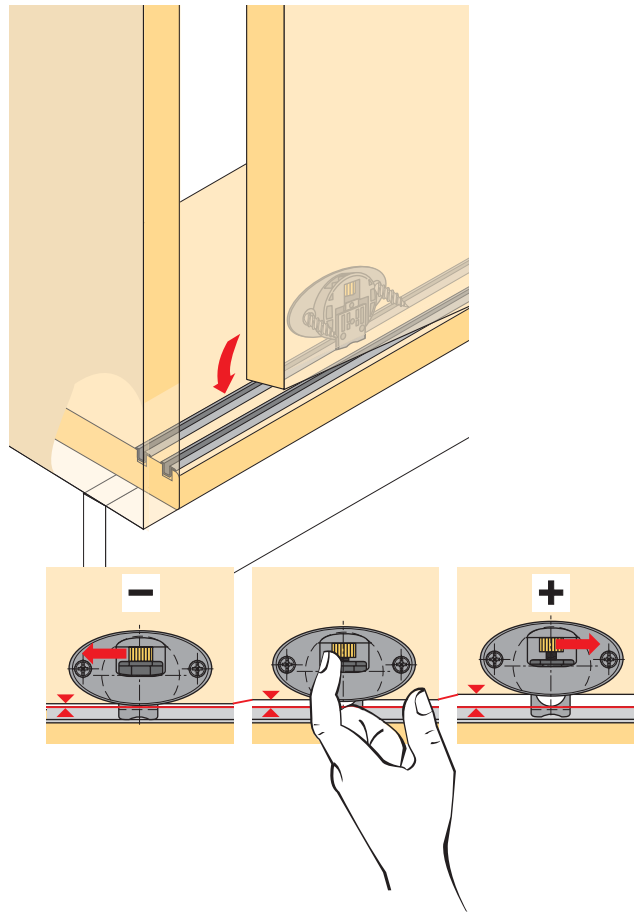


Spanplattenschraube, Senkkopf \varnothing 3,5 mm

Länge mm	Bestell-Nr.	VE
13	0 048 296	200



Montage Tür und werkzeuglose Höhenverstellung



Demontage Tür

